

Технические характеристики

Серии моделей АВДТ 1P+N	AD8xxJ	AD9XXB	ADA9xxD	AD9xxJ	ADS9xxD	ACC816F	ACA9xxD	AC9xxJ	ACS916D	ACS966D	
Стандарты	DIN VDE 0664, ч. 20 / EN 61009-1 / EN 61009-2-1 / EN60898										
Номинальный ток, I_n	6, 10, 16, 20, 25, 32, 40 А					16 А					
Номинальный отключающий дифференциальный ток, I_{Δn}	30 мА					10 мА					
Тип токов утечки	AC	AC	A	A	A	AC	A	A	A	A	
Номинальное напряжение	230 В ~										
Номинальная частота	50 Гц										
Номинальное напряжение изоляции, U_i	500В										
Номинальное импульсное выдерживаемое напряжение, U_{imp}	4 кВ										
Характеристика срабатывания термомангнитной защиты (*)	C	C	В или C	В или C	В или C	C	В или C	В или C	В	C	
Номинальная отключающая способность, I_{cn} / I_{cu}	4,5 / - кА	6 / - кА				4,5 / 6 кА	6 / 6 кА	6 / - кА			
Класс ограничения по энергии	3										
Степень загрязнения окр. среды	2										
Стойкость к импульсу тока до	250 А (8/20)										
Присоединения многопроволочным	до 16 мм ²				2 x 1..2,5 мм ² или до 16 мм ²		до 16 мм ²			2 x 1..2,5 мм ² или до 16 мм ²	
однопроволочным	до 25 мм ²				2 x 1..2,5 мм ² или до 25 мм ²		до 25 мм ²			2 x 1..2,5 мм ² или до 25 мм ²	
разъём Vi-Connect	Есть				Есть с QC		Нет		Есть		Есть с QC
Момент затяжки винтовых зажимов	2,1 Нм										
Электрический срок службы	2000										
Механический срок службы	1000..2000										
Число полюсов (**)	1P+N (без защиты в нейтральном полюсе)										
Степень защиты	IP20										
Окружающая температура	от - 25 до +40°C										
Температура транспорт. и хранения	от - 25 до +80°C										

(*) Характеристики срабатывания смотреть в разделе защитных ВА

(**) У АВДТ ACC816F нейтраль слева, у остальных моделей справа.

Зажимы сверху ACC816F в одном левом модуле, разнесены по глубине, снизу разъёма Vi-Connect нет, зажимы по одному на модуль.

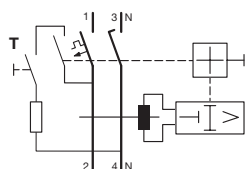
Благодаря наличию разъёма Vi-Connect АВДТ удобно устанавливать в один ряд.

Автоматический выключатель, управляемый дифференциальным током (АВДТ), в данном случае, представляет собой комбинацию однополюсного защитного автоматического выключателя и двухполюсного УЗО, обеспечивающую защиту от сверхтоков по одному полюсу, защиту от токов утечки двух полюсов и размыкание двух полюсов.

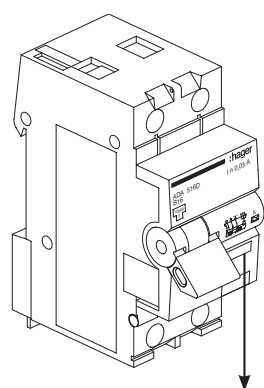
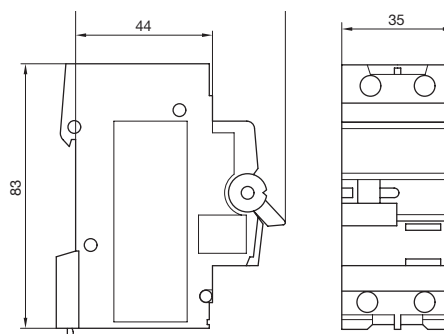
Срабатывает в следующих случаях:

- При возникновении тока утечки;
- В случае перегрузки;
- В случае короткого замыкания.

Электрическое присоединение



Габаритные размеры



Индикатор срабатывания по току утечки, становится жёлтым только в случае аварии