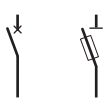


- Ⓛ DE FI - Schutzschalter 16 - 63 A
- Ⓛ RU Устройство защитного отключения 16 - 63 A
- Ⓛ CS Proudové chrániče 16 - 63 A

WARNUNG: Anschluß und Montage dürfen nur durch einen Elektrofachmann durchgeführt werden.

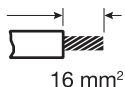
Предупреждение: Установка и монтаж прибора должны проводиться только квалифицированными специалистами.

Varování: instalaci musí provést kvalifikovaná osoba

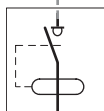


Sicherungen oder LS - Schalte.
Предохранители или автоматические выключатели.
Pojistka nebo jistič

14 mm max.
14 mm макс
14 mm max.



16 mm²

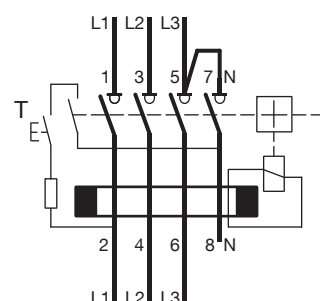
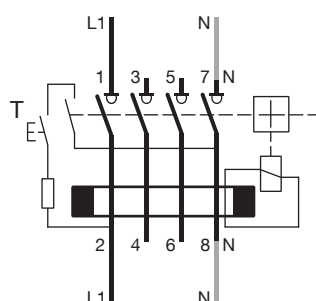


FI - Schutzschalter
Устройство защитного отключения
Proudový chránič



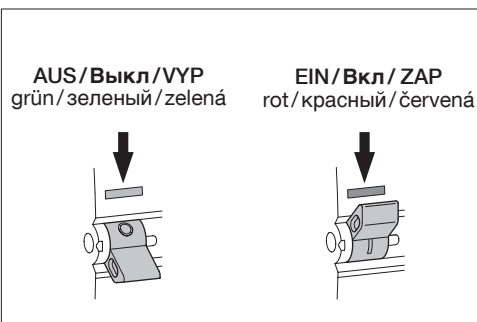
25 mm²

Anschluß 1 Phasig (L+N) oder 3 Phasig (3L ohne N)
Соединения 1-фазное (L+N) или 3-фазное (3L без N)
Připojení 1-fázové (L+N) nebo 3-fázové (3L bez N)



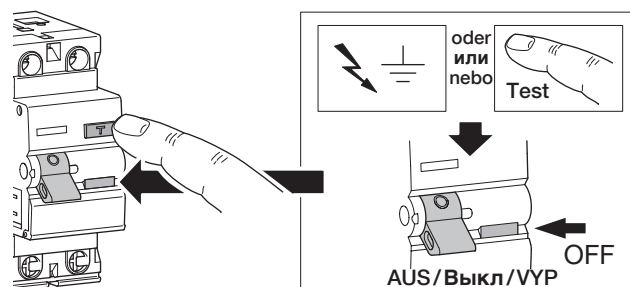
30 mA Forbidden for 30 mA

Kontaktstellungsanzeige
Индикация положения контактов
Ukazatel polohy kontaktů



TEST und FI - Fehlerstromanzeige: Test-Taste, halbjährlich drücken
FI - Schutzschalter muß auslösen.

Проверка и индикация тока утечки: раз в полгода нажимать проверочную кнопку "TEST" - должно происходить расцепление УЗО.
TEST a ukazatel poruchy: zmáčknot tlačítko TEST každých 6 měsíců, chránič musí vybit



Kurzschlußfestigkeit des FI mit Vorsicherung oder LS-Schalter (siehe Hager Hauptkatalog).

Номинальный условный ток короткого замыкания УЗО с предохранителем или автоматическим выключателем (см. главный каталог фирмы Hager).

Koordináční tabulka zkratové odolnosti při použití jističů nebo pojistek (viz. hlavní katalog).

CS Záruka

24 měsíců od data výroby na materiál a výrobní závady. Při výrobních závadách musí být výrobek předložen prodejci s uvedením závady, která se na výrobku vyskytuje.



Ochrana proti prachu



Nemá-li rozvaděč krytí IP5x a v jeho okolí probíhají stavební práce, je nutné se ujistit, že je přístroj chráněn proti prachu.

DE Garantie

24 Monate gegen Material- und Fabrikationsfehler, ab Fertigungsdatum. Fehlerhafte Geräte sind dem üblichen Großhändler auszuhandigen. Die Garantie kommt nur zum Tragen, wenn das Rücksendeverfahren über Installateur und Großhändler gewahrt wurde, und wenn nach Begutachtung durch unsere Abteilung Qualitätsprüfung kein Fehler infolge unsachgemäßen Einbaus und/ oder kunstregelwidriger Anwendung festgestellt wurde. Etwaige Anmerkungen zur Erläuterung des Fehlers sind dem Gerät beizufügen.



Schutz gegen Staub



Im Falle von Arbeiten in der Nähe von elektrischen Anlagen, stellen sie bitte sicher, dass die Anlage gegen Staub geschützt ist, wenn sie nicht der Schutzklasse IP5x entspricht.

RU Гарантия

Гарантийные обязательства распространяются на дефекты материалов и сборки в течение 24 месяцев после даты изготовления. Неисправные приборы должны быть возвращены оптовому продавцу. Гарантийные обязательства наступают только после взаимной переписки с торговой и монтажной фирмами и в том случае, если наша служба качества не установила, что причина дефекта заключается в ненадлежащем техническом обслуживании или нарушении норм эксплуатации. Целесообразно сопровождать рекламации сообщениями о возможных причинах возникших неисправностей.

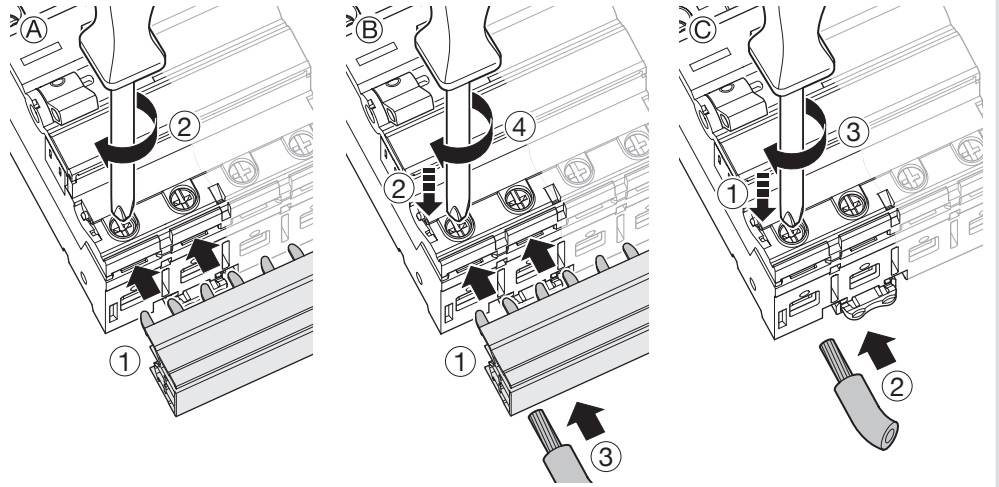
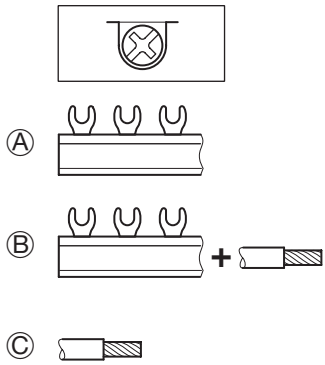


Защита от пыли

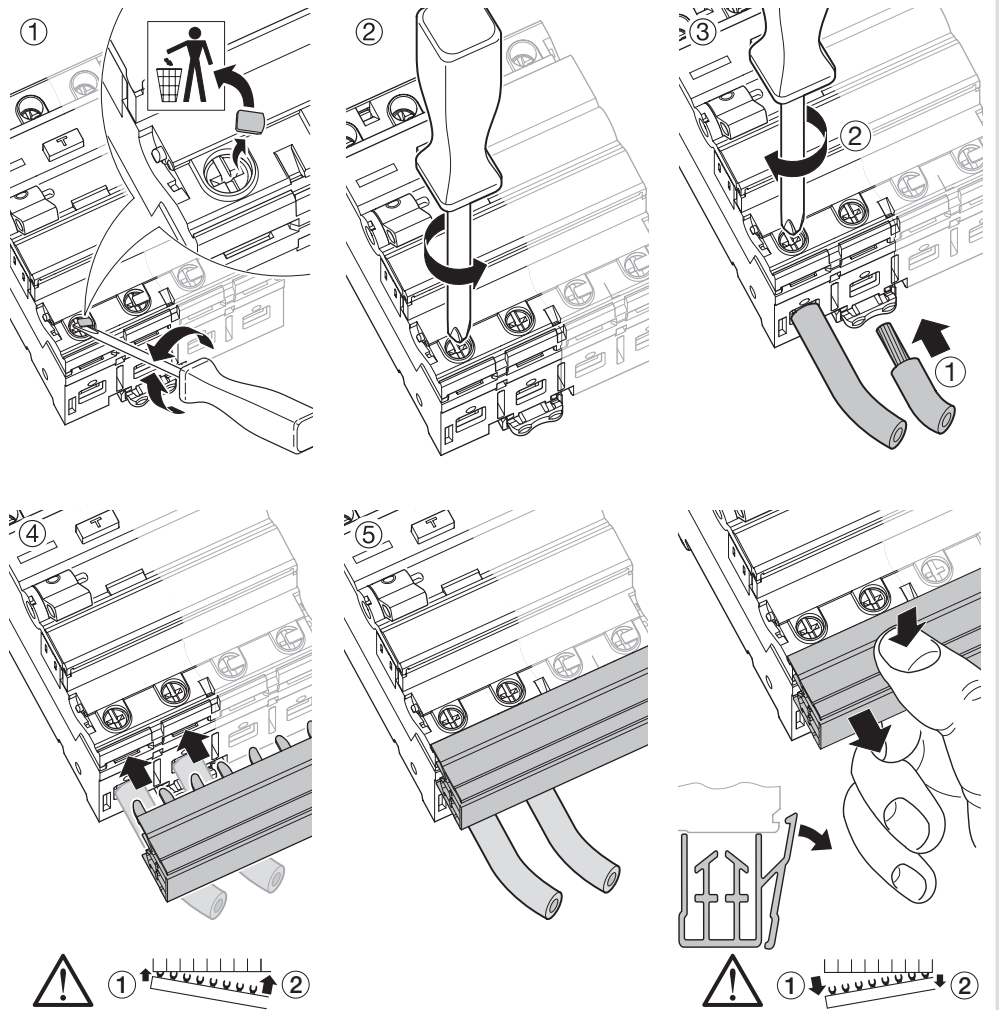
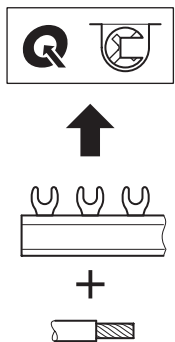


Если степень защиты щита менее IP5x, то в случае проведения работ поблизости убедитесь, что электроустановка защищена от пыли.

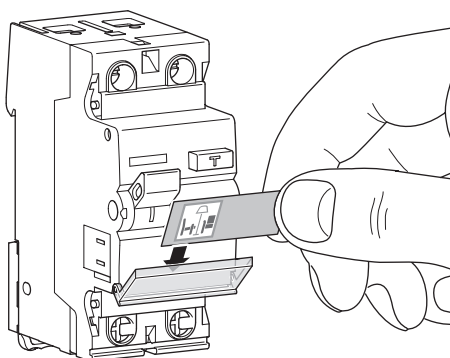
Anschluß Beispiel 1
Соединение Пример 1
Příklad zapojení 1



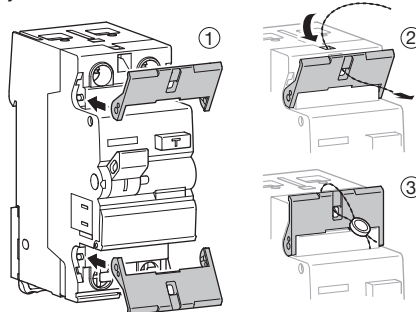
Anschluß Beispiel 2
Соединение Пример 2
Příklad zapojení 2



Gerätebeschriftung
Маркировка прибора
Popis zařízení



Klemmenabdeckung
Крышка для клемм
Kryt svorek



16 - 63A

2
CZN005

4
CZN006

Zubehör: Hilfsschalter/Signalkontakt, Auslöser und Absperrvorrichtung, siehe Hager Hauptkatalog.

Принадлежности: блок-контакт/сигнальный контакт, расцепитель и блокирующее устройство, см. главный каталог фирмы Hager.

Příslušenství: pomocný kontakt / signální kontakt, spoušť a plombovatelná krytka viz. hlavní katalog