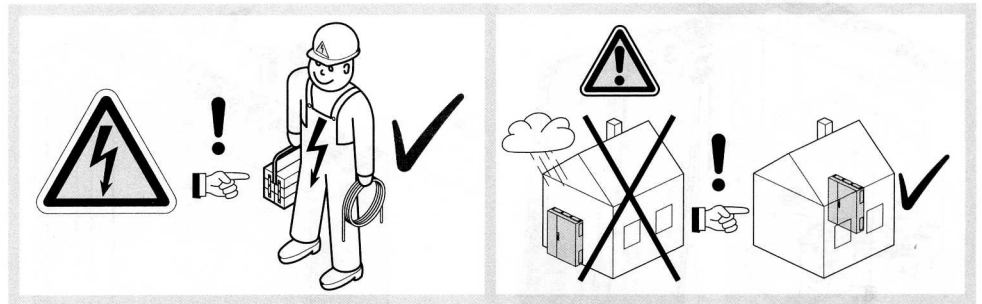
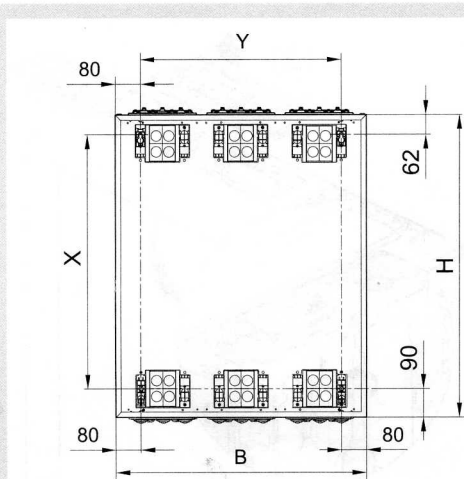
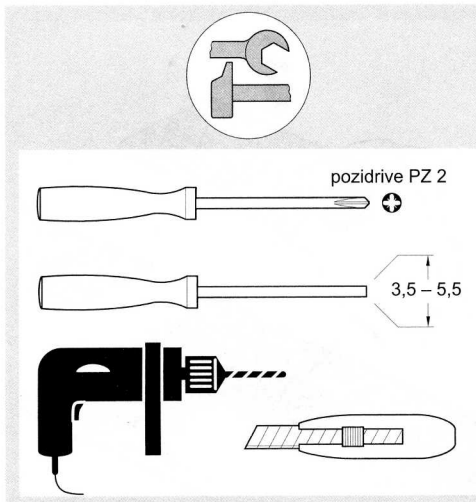
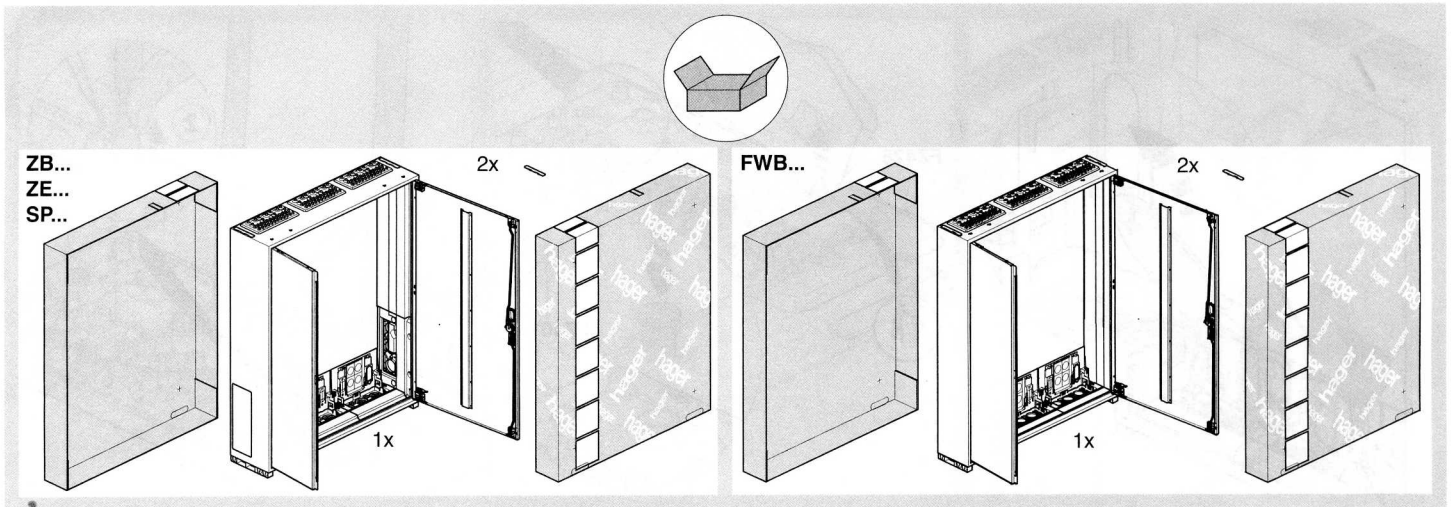


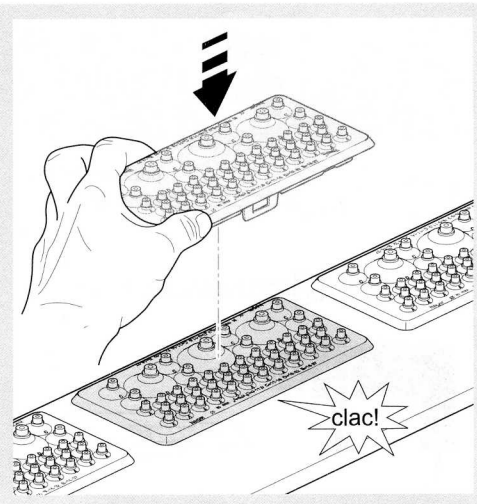
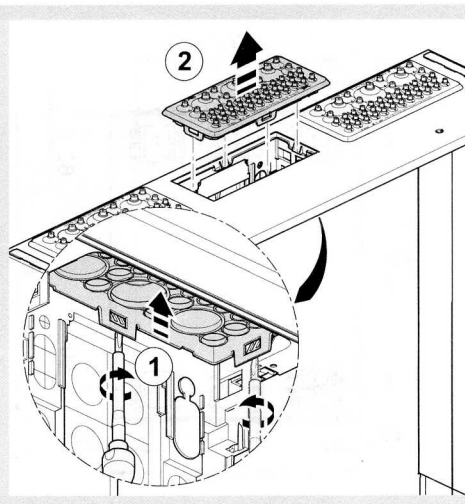
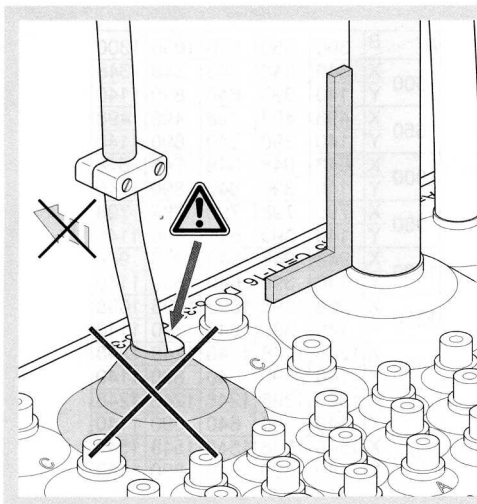
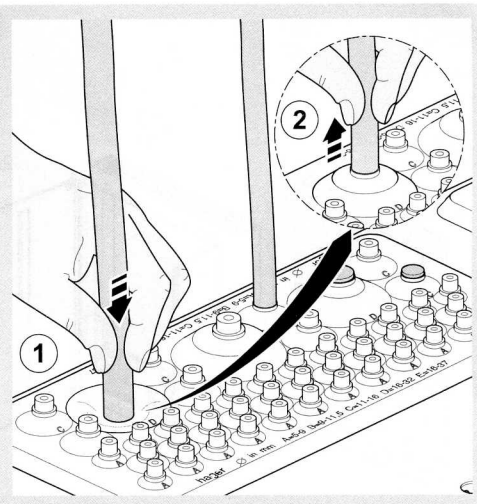
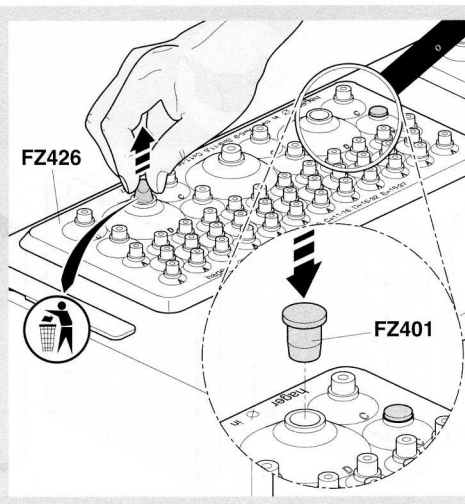
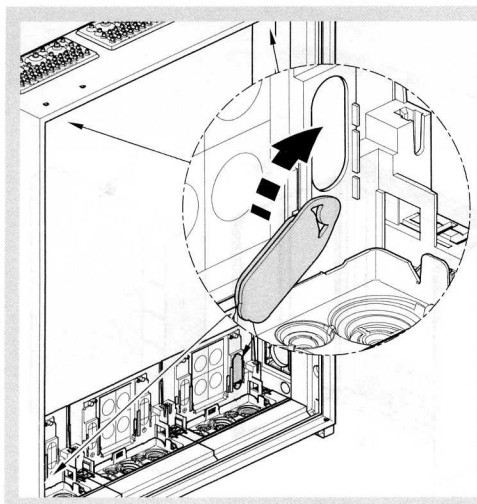
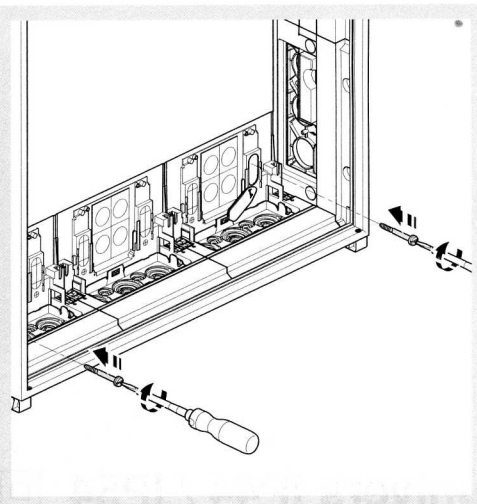
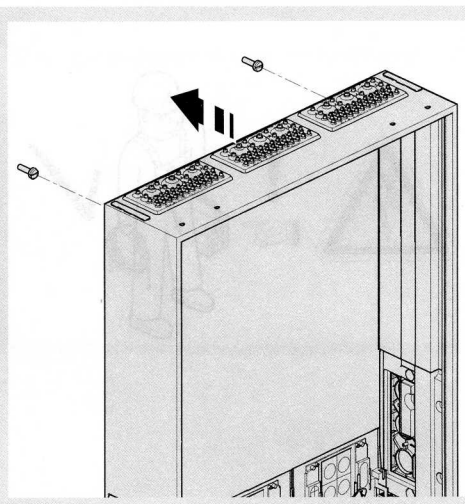
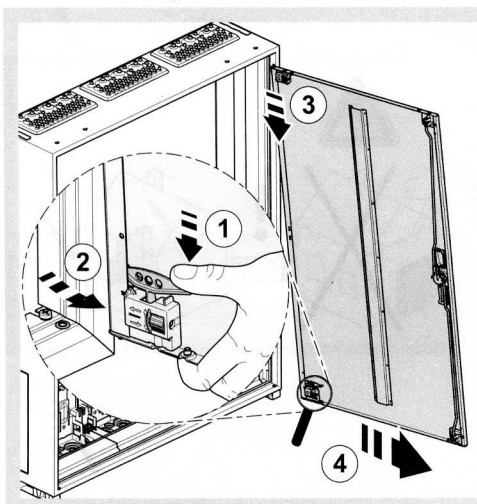
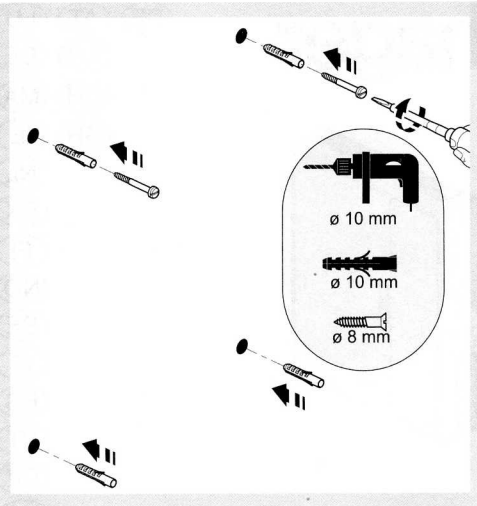
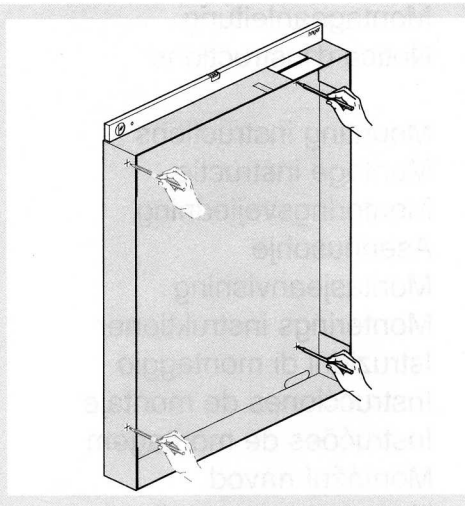
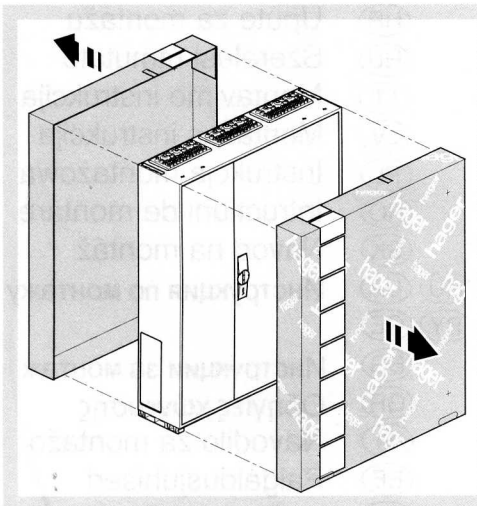
- | | | | | | |
|------|------|------|--------------------------|------|-------------------------|
| (DE) | (AT) | (LU) | Montageanleitung | (HR) | Upute za montažu |
| (FR) | (BE) | | Notice d'instructions | (HU) | Szerelési útmutató |
| (CH) | (MA) | | | (LT) | Montavimo instrukcija |
| (GR) | (IE) | | Mounting instructions | (LV) | Montāžas instrukcija |
| | (NL) | | Montage instructie | (PL) | Instrukcja montażowa |
| | (DK) | | Monteringsvejledning | (RO) | Instructiuni de montare |
| | (FI) | | Asennusohje | (SK) | Návod na montáž |
| | (NO) | | Montasjeanvisning | (RU) | Инструкция по монтажу |
| | (SE) | | Monterings instruktioner | (BY) | GE |
| | (IT) | | Istruzioni di montaggio | (BG) | Инструкции за монтаж |
| | (ES) | | Instrucciones de montaje | (GR) | Οδηγίες χώνευσης |
| | (PT) | | Instruções de montagem | (SI) | Navodilo za montažo |
| | (CZ) | | Montážní návod | (EE) | Paigaldusjuhised |
| | (BA) | | Uputstvo za montažu | (IS) | Leiðbeiningar |

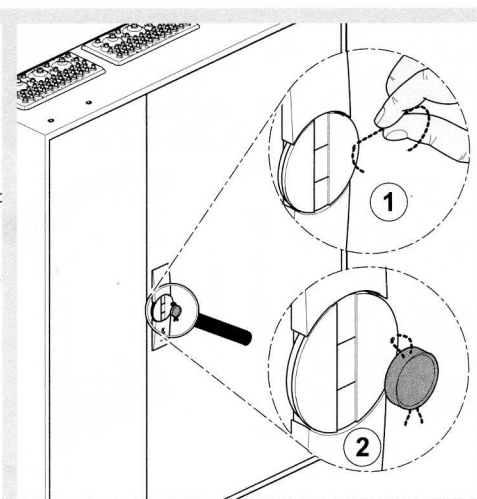
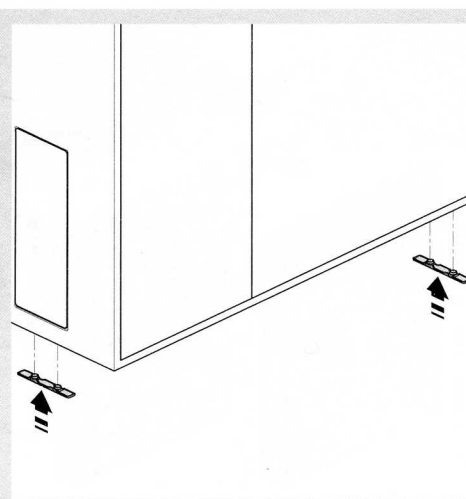
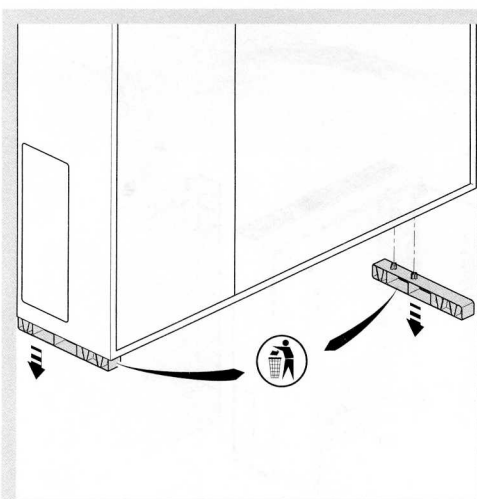
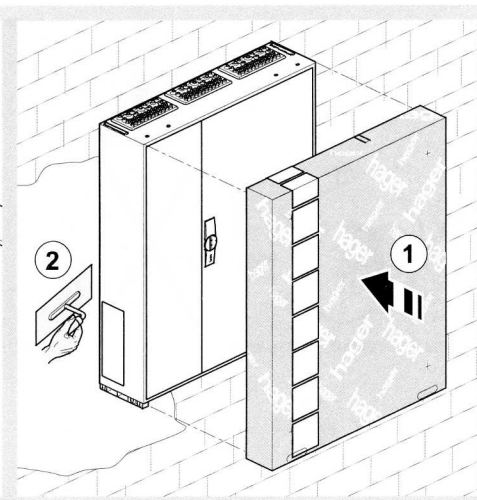
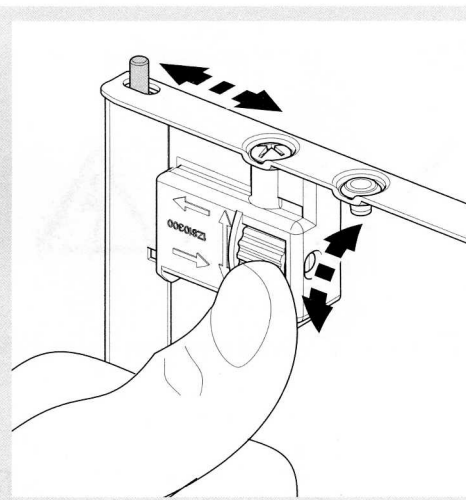
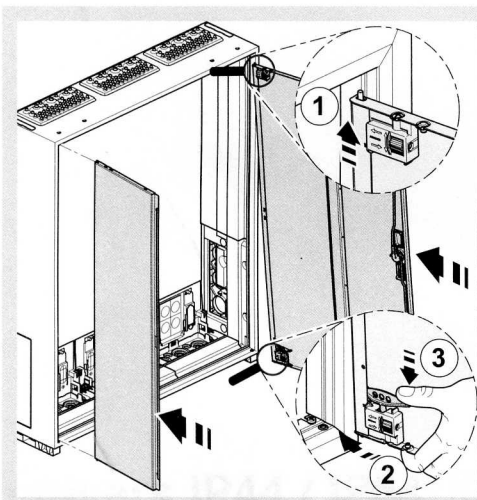
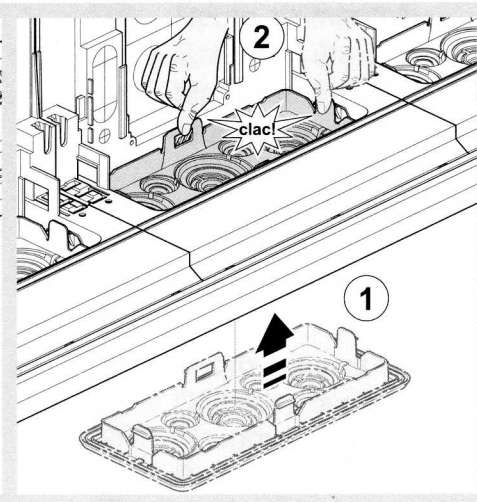
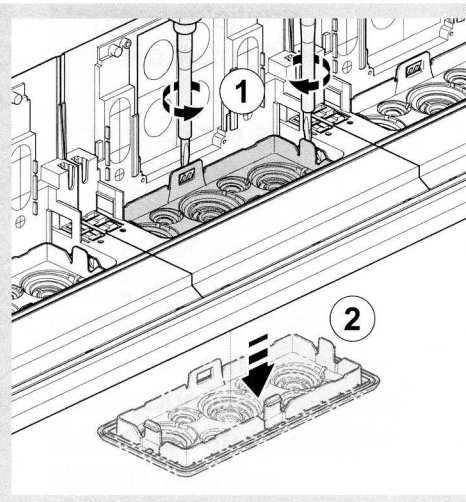
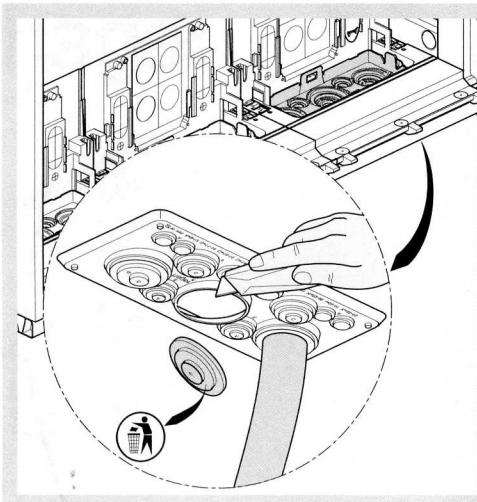


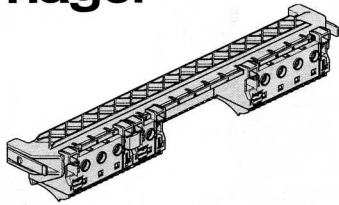
univers IP44 / IP54



H	B	300	550	800	1050	1300
500	X	348	348	348	348	348
	Y	140	390	640	890	1140
650	X	498	498	498	498	498
	Y	140	390	640	890	1140
800	X	648	648	648	648	648
	Y	140	390	640	890	1140
950	X	798	798	798	798	798
	Y	140	390	640	890	1140
1100	X	948	948	948	948	948
	Y	140	390	640	890	1140
1250	X	1098	1098	1098	1098	1098
	Y	140	390	640	890	1140
1400	X	1248	1248	1248	1248	1248
	Y	140	390	640	890	1140
1550	X	1398	1398	1248	1248	1248
	Y	140	390	640	890	1140
1700	X	1548	1548	1548	1548	1548
	Y	140	390	640	890	1140







- (D) Steckklemme SSK Montageanleitung
- (F) borne à enfichage direct notice d'instructions direct
- (GB) push-wire connectors user instructions

Bestimmungsgemäßer Gebrauch:
PE/N-Steckklemme für Serie Volta, Vector, Univers Z, Feldverteiler.

Sicherheitshinweis:
Einbau und Montage von elektrischen Betriebsmitteln dürfen nur durch eine Elektrofachkraft erfolgen!

Technische Daten:
U_N: AC 230V / 50Hz
I_N: AC 63A
T: +40 / -5°C
IP2X

Usage approprié:
Borne neutre et terre à enfichage direct série Volta, Vector, Univers Z, Feldverteiler.

Consigne de sécurité:
L'installation et le montage de matériel électrique doivent uniquement être mise en œuvre par des professionnels!

Informations techniques:
U_N: AC 230V / 50Hz
I_N: AC 63A
T: +40 / -5°C
IP2X

Use as prescribed:
Neutral and earth push-wire connectors Volta, Vector, Univers Z, Feldverteiler series

Safety advice:
Installation and mounting of electrical equipment to be done by skilled persons only!

Technical data:
U_N: AC 230V / 50Hz
I_N: AC 63A
T: +40 / -5°C
IP2X

