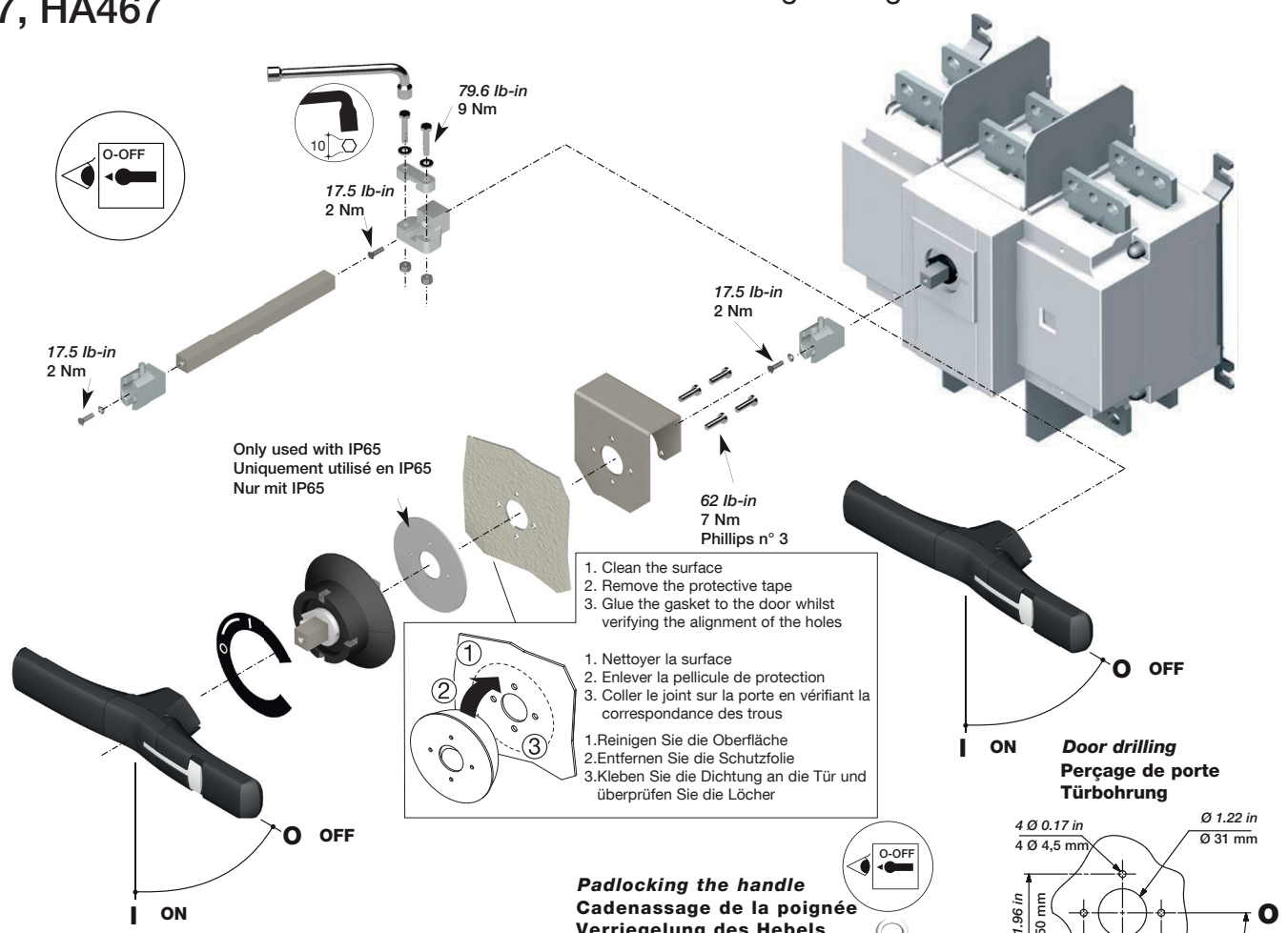


HA365, HA465
HA366, HA466
HA367, HA467

(EN) Load break switch
(FR) Interrupteur à coupure apparente
(DE) Lasttrennschalter mit Trennungsanzeige

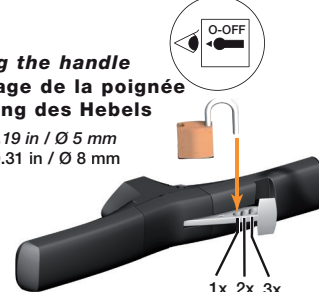
6H5126-00C

Edition 05/19 - IS 534524-C / RECTO-VERSO / S blanc offset 100g/m² / I Quadri / F 210x297 / P 105x74,25

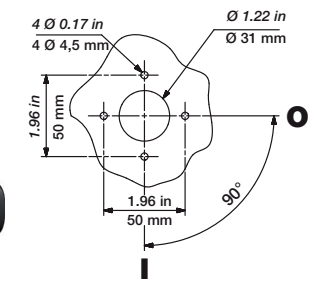


Padlocking the handle
Cadenassage de la poignée
Verriegelung des Hebels

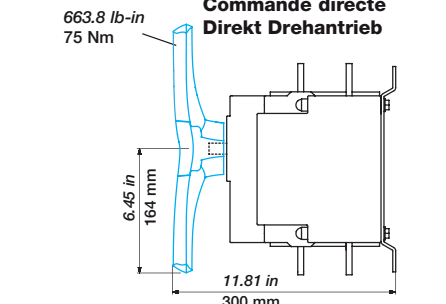
min. Ø 0.19 in / Ø 5 mm
max. Ø 0.31 in / Ø 8 mm



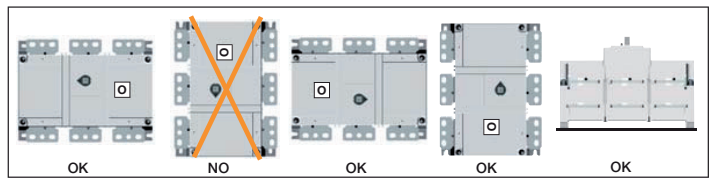
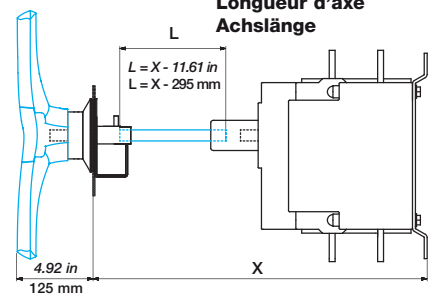
Door drilling
Perçage de porte
Türbohrung



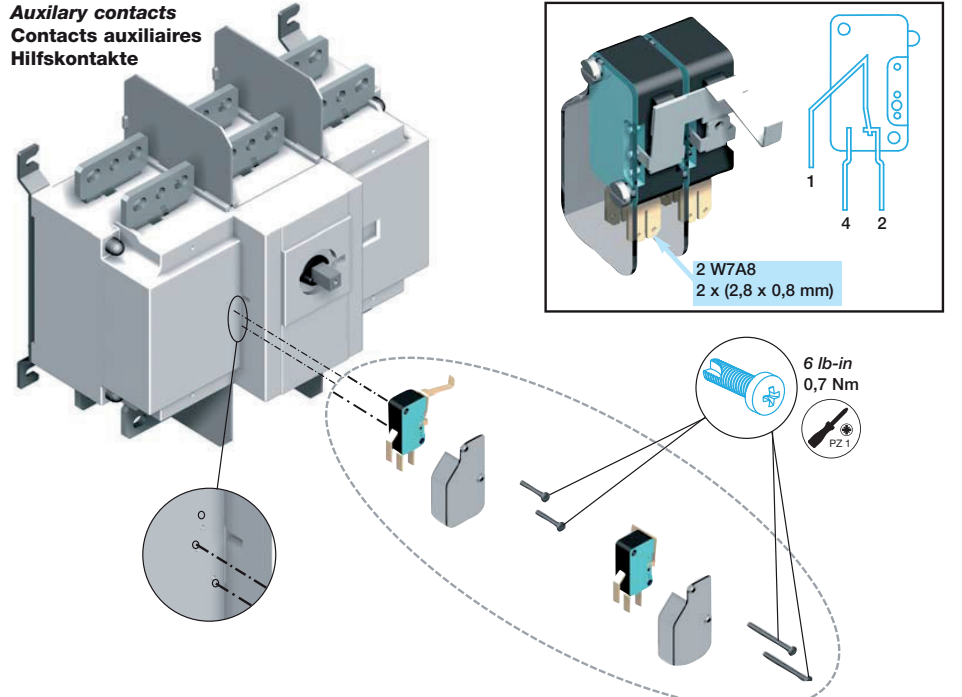
Direct operation
Commande directe
Direkt Drehtrieb

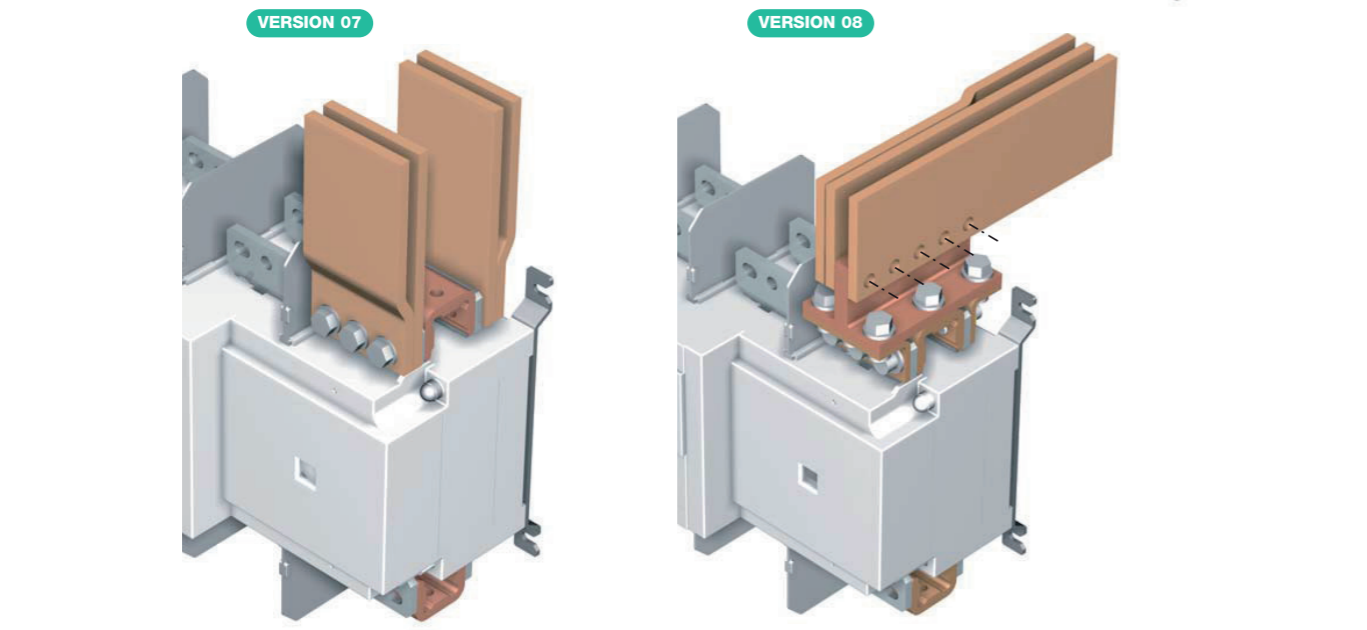
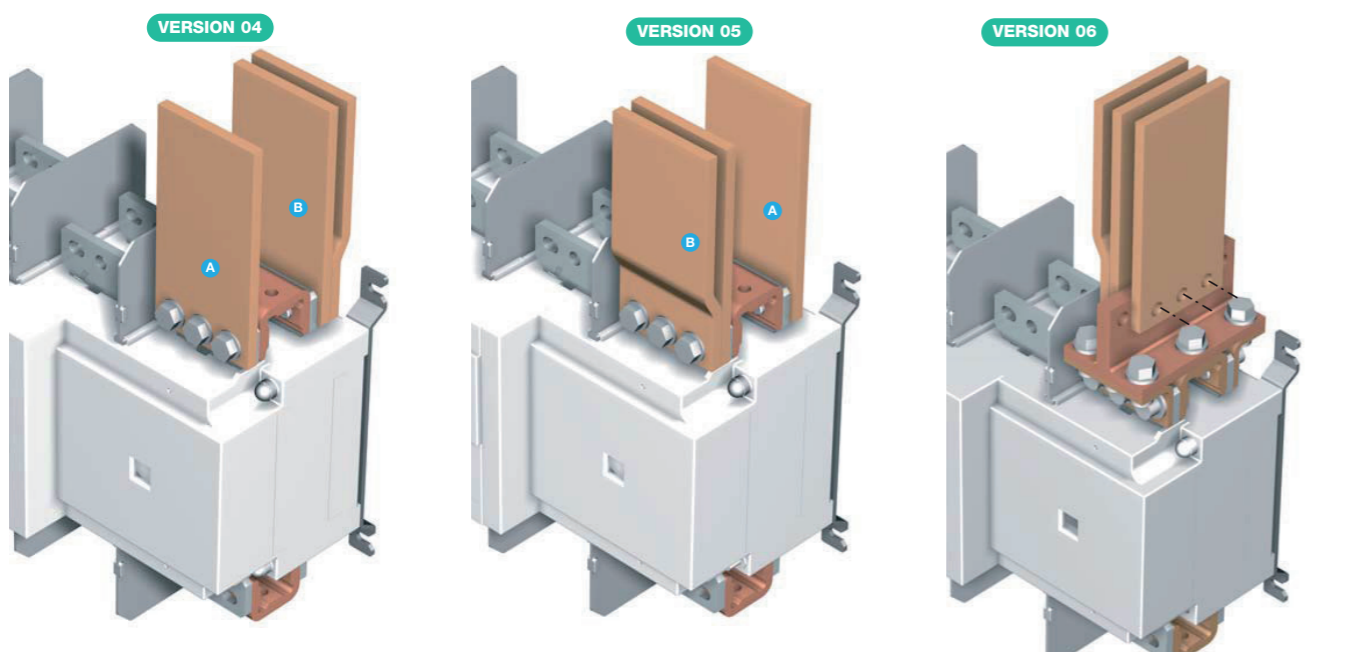
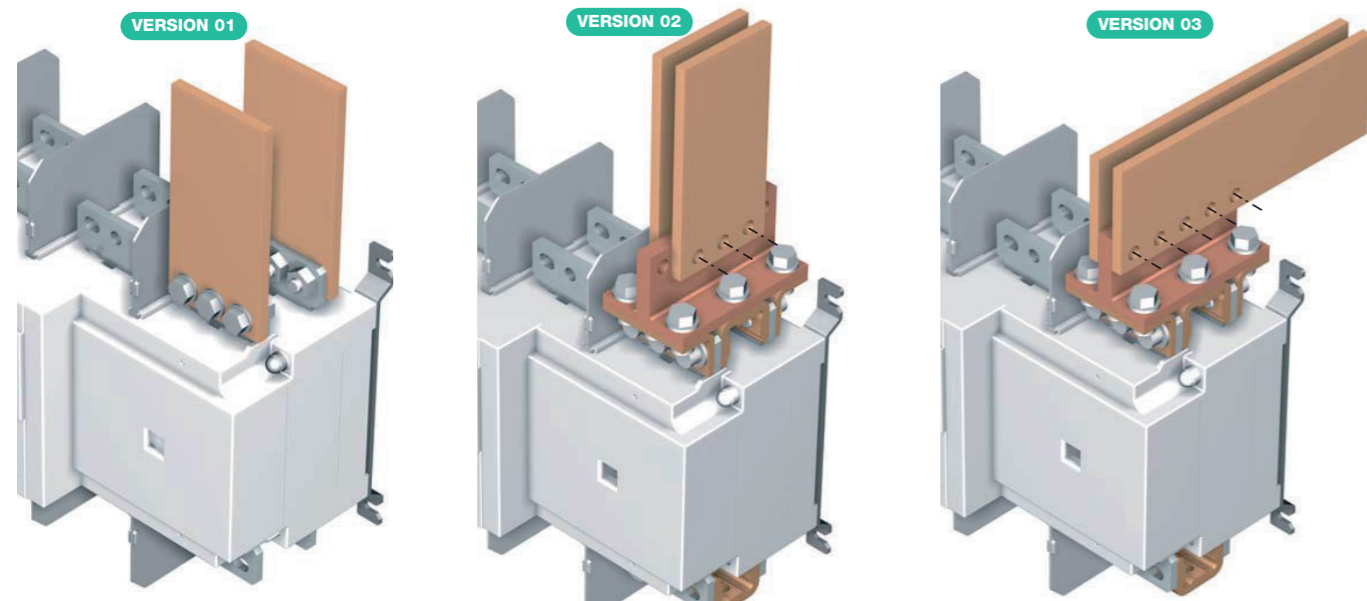


Shaft length
Longueur d'axe
Achslänge



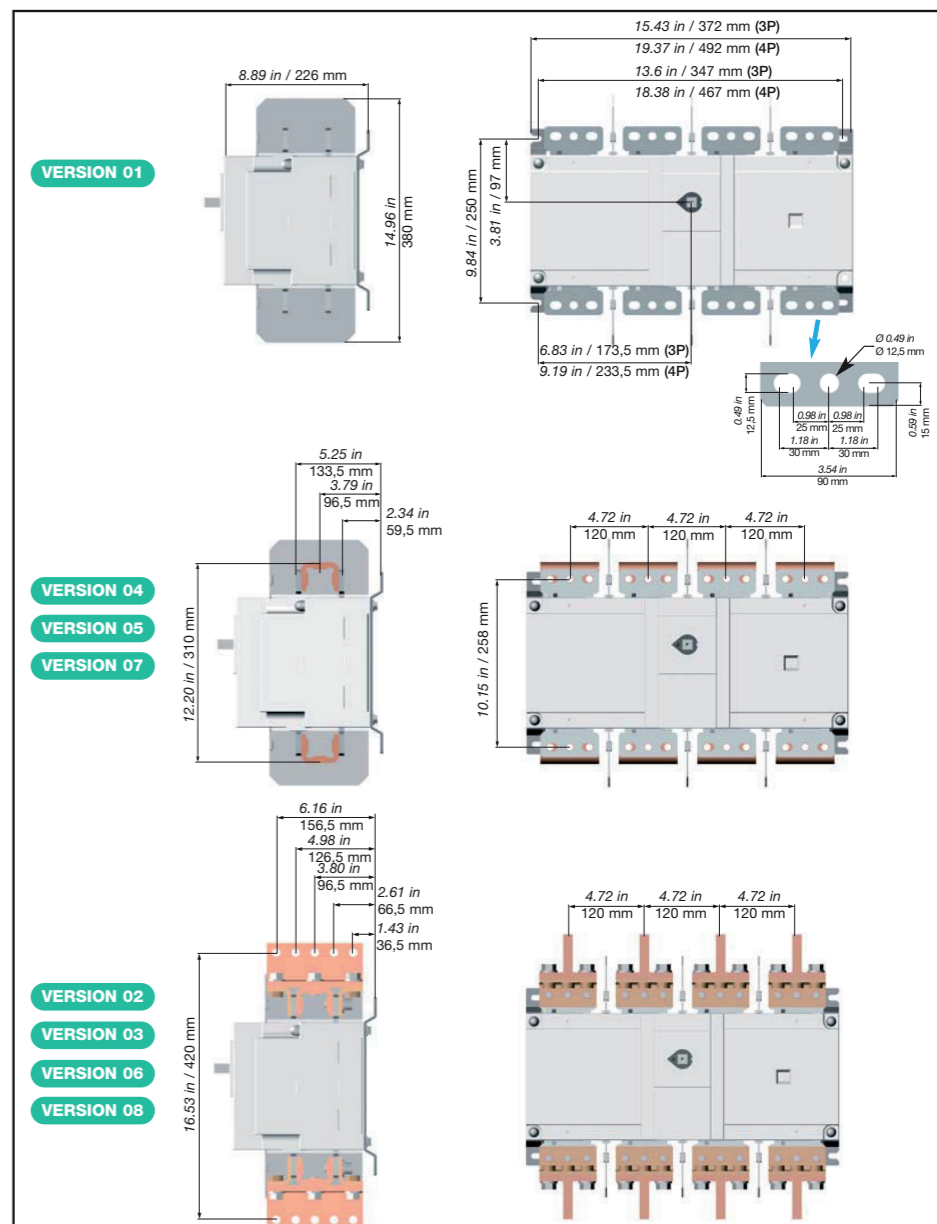
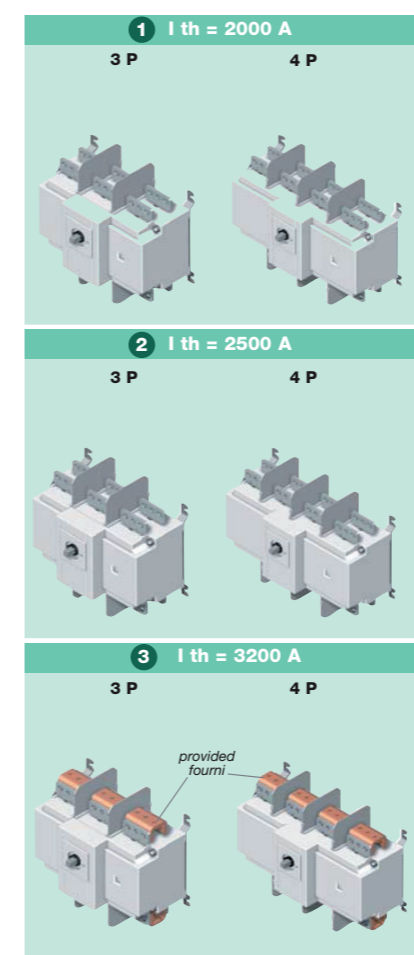
Auxiliary contacts
Contacts auxiliaires
Hilfskontakte



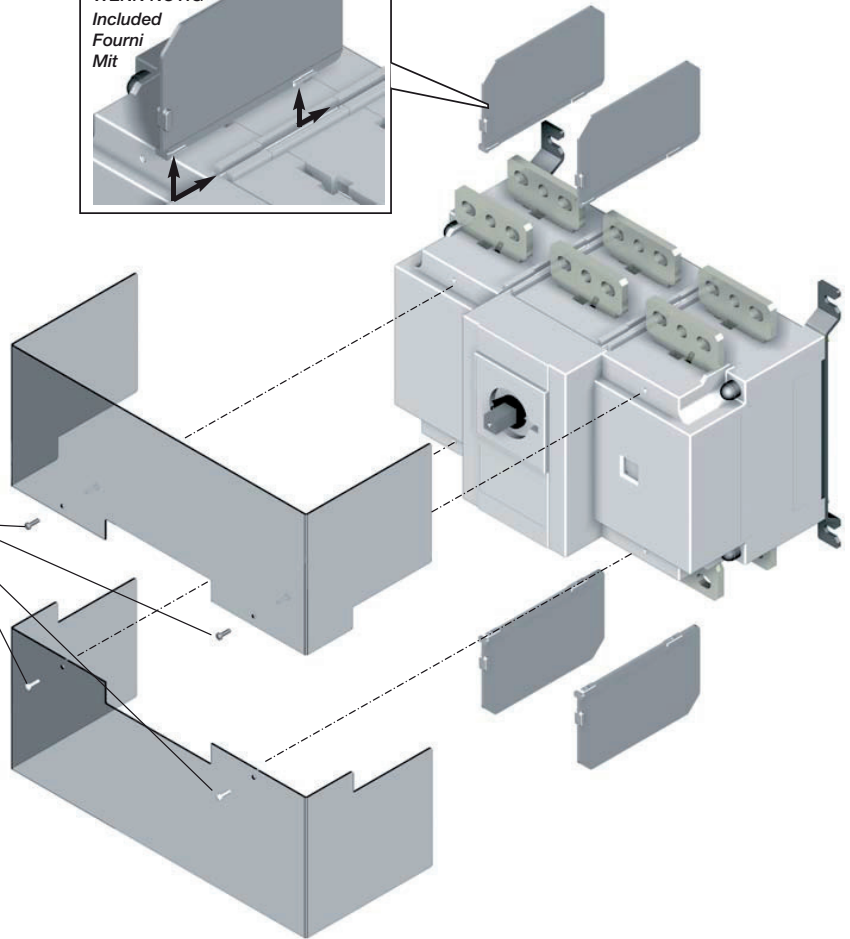
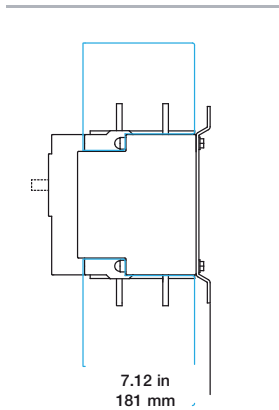
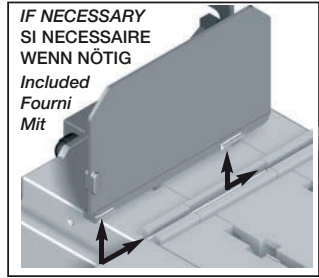


VERSION N°	Maximal current without downgrading Calibre maximal sans déclassement Maximale Stromstärke Ohne Temperaturabstufung			Minimum connection without downgrading Raccordement minimum requis sans déclassement Minimal Querschnitt Ohne Temperaturabstufung	provided with 3200A fourni avec 3200A mit 3200A			708 lb-in 80 Nm			708 lb-in 80 Nm		
	1	2	3		Cu								
01	2000 A	2500 A	2500 A	2 x 100x10	-	-	-	H M12-35 6.8	6 x	12 x	6 x		
02	2000 A	2500 A	2500 A	2 x 100x10	✓	✓	✓	H M12-55 6.8	3 x	6 x	3 x		
03	2000 A	2500 A	2500 A	2 x 100x10	✓	✓	✓	H M12-55 6.8	5 x	3 x	5 x		
04	2000 A	2500 A	3200 A	3 x 100x10	✓	-	-	A	H M12-35 6.8	3 x	3 x	-	
05								B	H M12-45 6.8	3 x	6 x	-	
06	2000 A	2500 A	2900 A	3 x 100x10	✓	✓	✓	H M12-65 6.8	3 x	6 x	3 x		
07	2000 A	2500 A	3200 A	4 x 100x10	✓	-	-	H M12-45 6.8	6 x	6 x	-		
08	2000 A	2500 A	3200 A	3 x 100x10	✓	✓	✓	H M12-65 6.8	5 x	10 x	5 x		

The conditions of use can lead to a downgrading.
Les conditions d'utilisations peuvent conduire à un déclassement.
Nutzungsbedingungen können zu einer Herabstufung führen.



Terminal screens
Ecran de protection de plages
Schutzabdeckung Anschlussfahnen



Key interlocking
Verrouillage par serrure
Schlossperre

