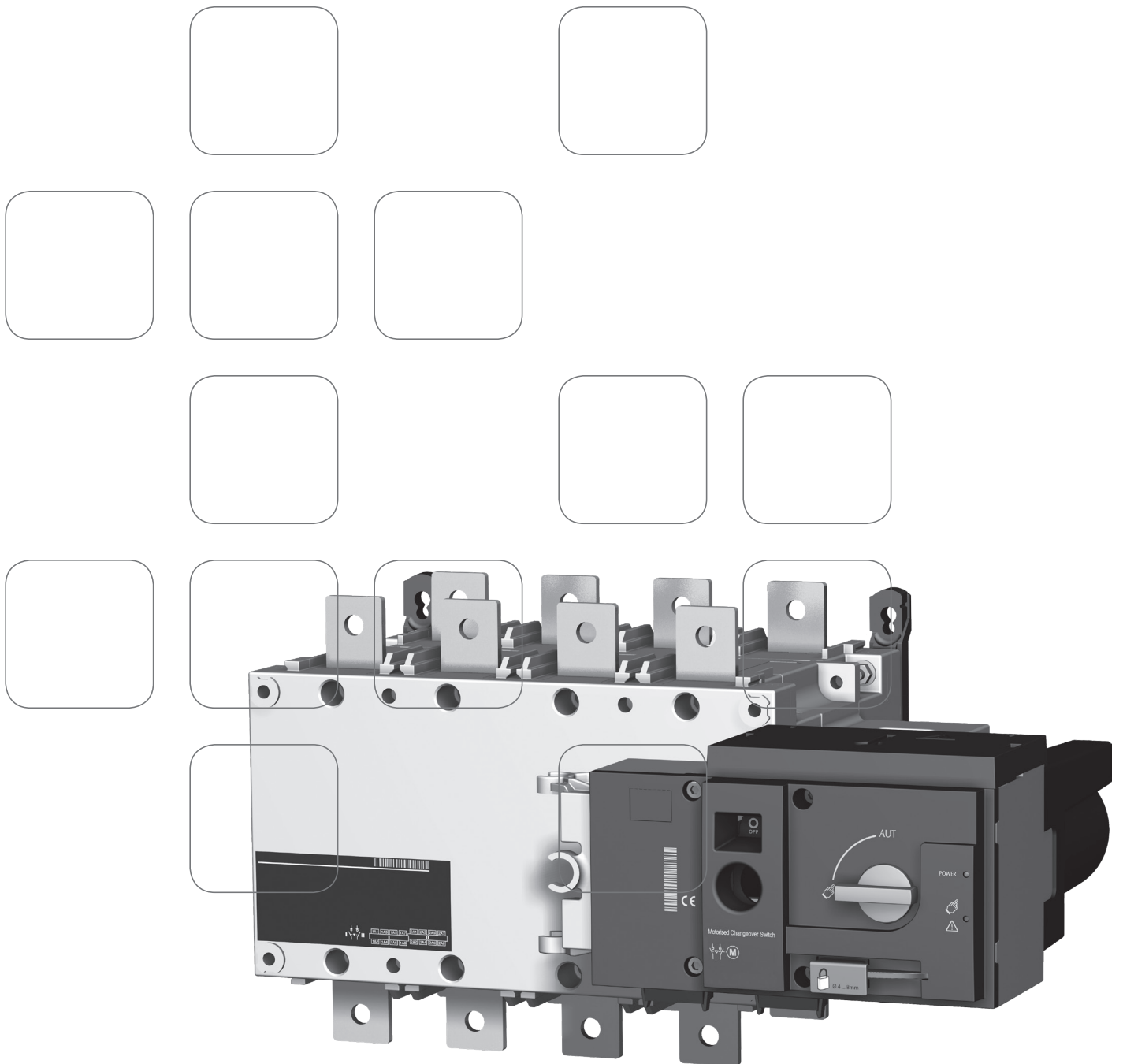




HIB4xxM

Ferngesteuerter Lastumschalter

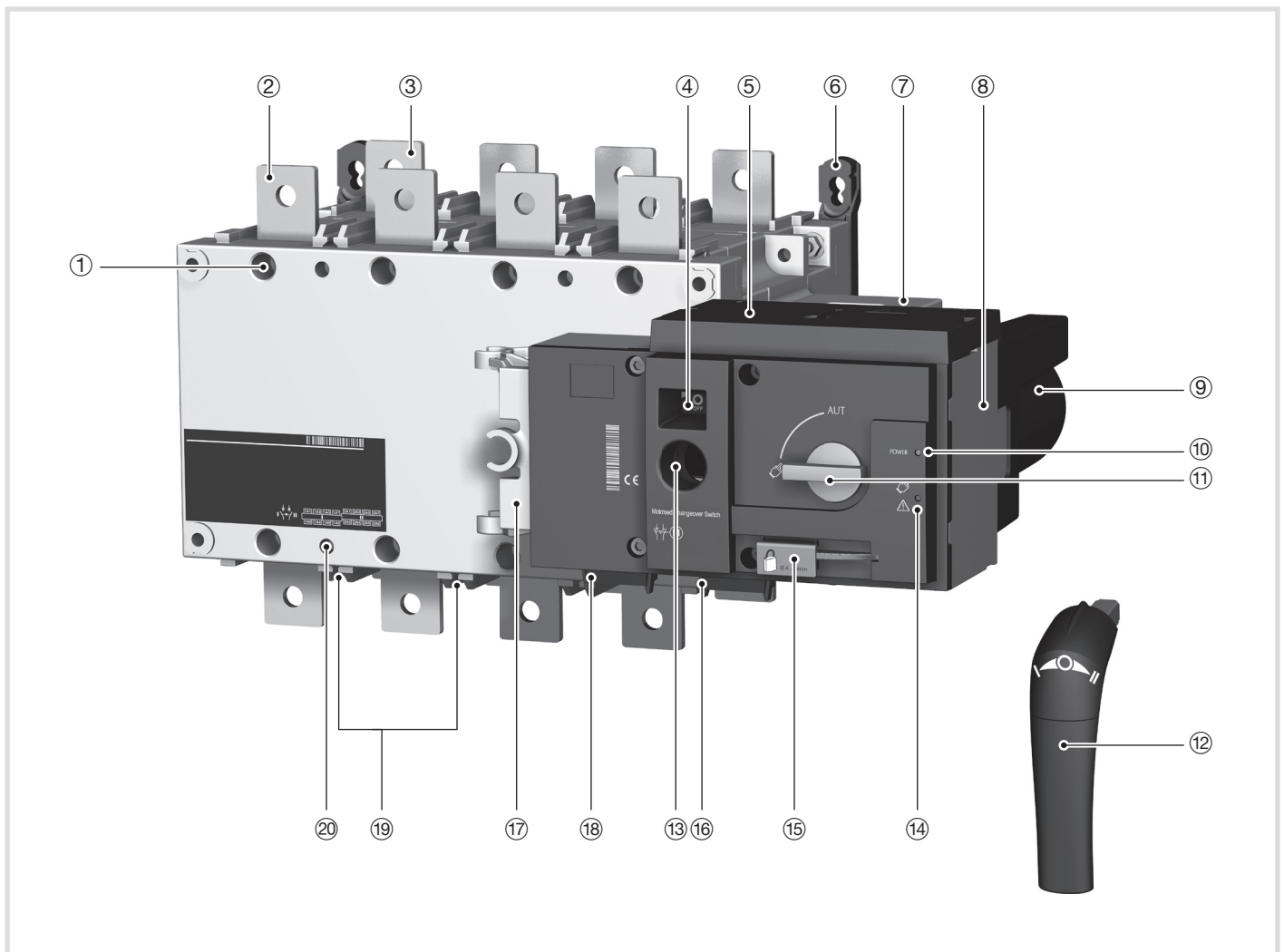




Allgemeine Übersicht	2
Umgebungsbedingungen	3
Installation	4
Abmessungen Rahmen 125 A bis 630 A	4
Abmessungen Rahmen 800 A bis 3200 A	5
Montageausrichtung	6
Montage der Kundenseitig zu montierenden Zubehörteilen	6
Anschlüsse	10
Leistungs - Stromkrüze	10
Steuerkreise	11
Betriebsarten	13
Manueller Betrieb	14
Stromversorgung	15
Anleitung zur Fehlersuche	18

Allgemeine Übersicht

- ① Leistungs-Abschnitt: Lastumschalterbaugruppe mit interner mechanischer Sperre.
- ② Vorderseite: Schalter Nummer I Klemmen (3- oder 4-polig).
- ③ Rückseite: Schalter Nummer II Klemmen (3- oder 4-polig).
- ④ Anzeigefenster Schalterstellung:
- I (Ein) – O (Aus) – II (Ein).
- ⑤ Abdeckung.
- ⑥ An der Rückplatte montierte Montageösen.
- ⑦ Zusatzstromversorgung: 230 Vac (208 – 277 Vac \pm 20%).
- ⑧ Motorisierte Steuerung.
- ⑨ Motorgehäuse.
- ⑩ Grüne LED-Anzeige: Leistung (Steuerspannungseingang innerhalb des angegebenen Toleranzbereichs).
- ⑪ Wählschalter für Auto / Manuellen Modus.
- ⑫ Notbetrieb "Direktgriff".
- ⑬ Manueller Notbetrieb, Stellung der Welle (nur im manuellen Modus zugänglich).
- ⑭ Rote LED-Anzeige: Produkt nicht verfügbar / Manueller Modus / Fehlerzustand.
- ⑮ Verriegelungseinheit / Schloss (Bis zu 3 Schlösser mit einem Durchm. von 4-8 mm).
- ⑯ Ausgangskontakte x 4 (Stellungsanzeige I - O - II und Produktverfügbarkeit-Ausgänge).
- ⑰ Möglichkeit zur Verriegelung aller Steuerungen in Nullstellung mit Schloss RONIS EL11AP.
- ⑱ Eingangskontakte x 5 :- Stellungsbehele I - O - II, Externe Aktivierung der Steuerungen Steuerungen umgehen und in Aus-Stellung zwingen.
- ⑳ Gleiter für Klemmenschirmungen.
- ㉑ Montagebohrungen für Klemmenschirmungen.



Umgebungsbedingungen

Schutzgrad

IP2X gegen direkten Kontakt mit der motorisierten Schaltsteuerung.

IP2X gegen direkten Kontakt für den Leistungsabschnitt mit eingesetzten Anschlüssen und beim Integrieren geeigneter, korrekt installierter Ein- und Ausgangsklemmschirmungen.

Schutzgrad IP 0 für den Leistungsabschnitt ohne eingesetzte Klemmschirmungen.

Lagerbedingungen

Von -40 °C bis +70 °C

Temperatur

Von -20 bis +40 °C ohne Leistungsabfall.
Von -20 bis +70 °C bei Anwendung eines Kt-Korrekturfaktors gegen Leistungsabfall.

Kt: Korrekturfaktor	Temperatur
0,9	40 °C ... +50 °C
0,8	50 °C ... +60 °C
0,7	60 °C ... +70 °C

Dauer der Lagerung

Maximale Lagerung bis zu 12 Monaten.
(Empfehlung: Die Lagerung muss unter trockenen, nicht korrodierenden und nicht salzhaltigen Umgebungsbedingungen erfolgen).

Hygrometrie

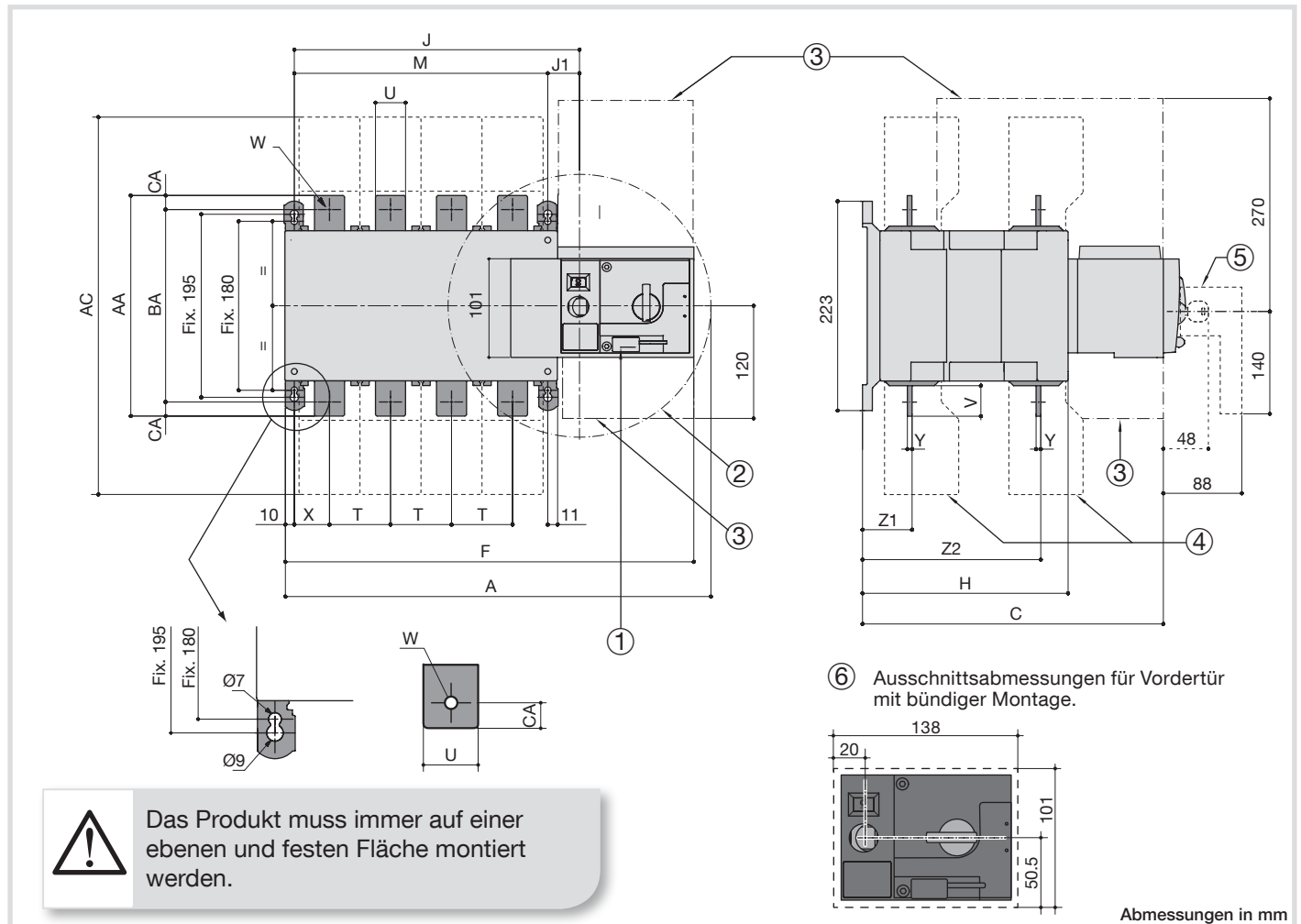
80% Luftfeuchtigkeit ohne Kondensation bei 55 °C
95% Luftfeuchtigkeit ohne Kondensation bei 40 °C

Höhe über NN

bis 2000 m Höhe ohne Leistungsabfall.
Für größere Höhen gelten die unten genannten Ka-Korrekturfaktoren.

Ka: Korrekturfaktor	2000 m < A ≤ 3000 m	3000 m < A ≤ 4000 m
Ue	0,95	0,8
Ie	0,85	0,85

Abmessungen Rahmen (125A bis 630A)

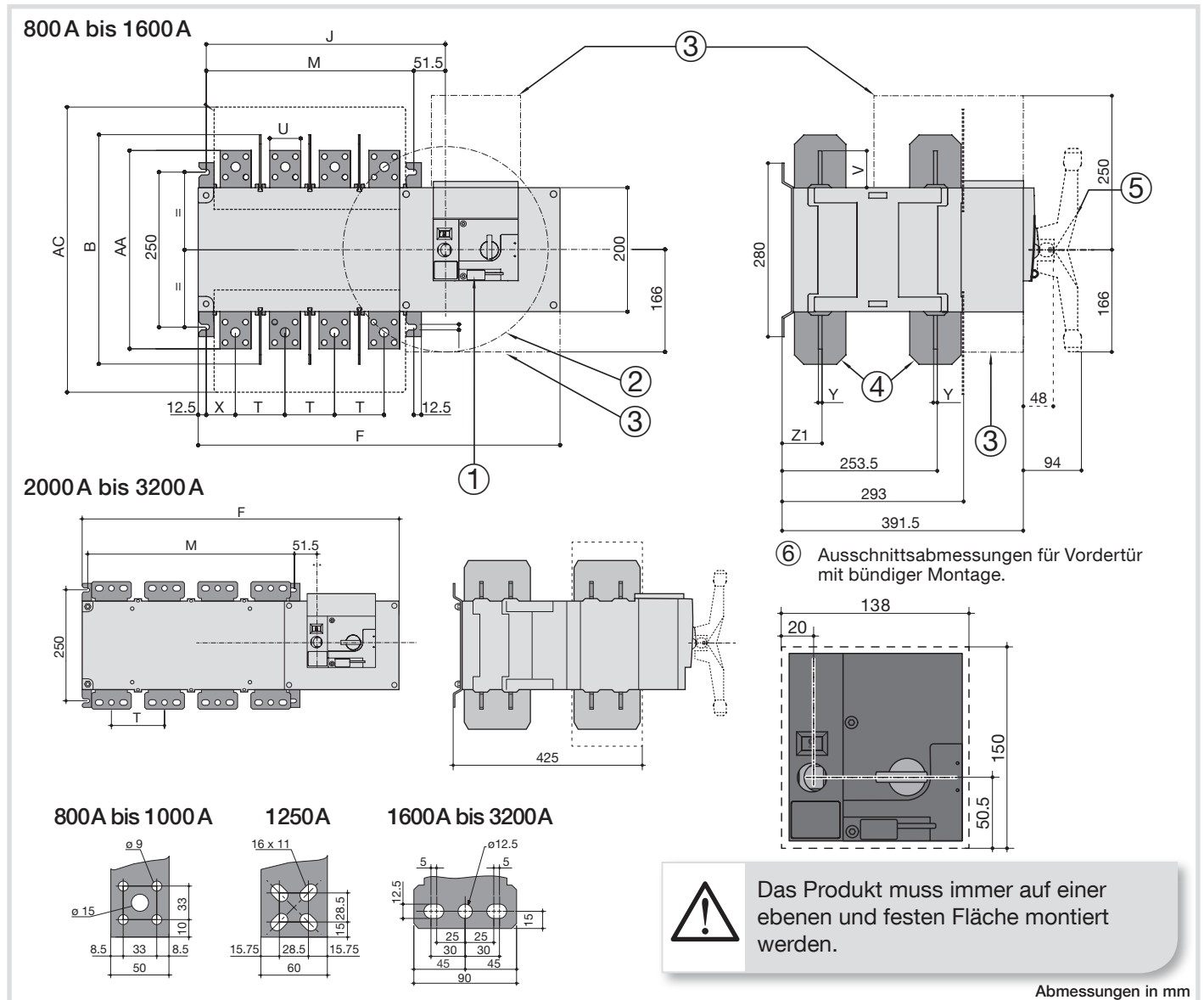


- ① Verriegelung mit Vorhängeschloss: Verriegelungseinheit/Schloss für bis zu 3 Schlösser mit einem Durchm. von 4-8 mm.
- ② Manueller Notbetrieb: Maximaler Betriebsradius mit einem Betriebswinkel von $2 \times 90^\circ$.
- ③ Bereich für Anschluss und elektrische Trennung.
- ④ Montagehalter mit Abstandshalter-Zubehör.
- ⑤ Abnehmbarer Griff für Notfall.
- ⑥ Ausschnittsabmessungen für Vordertür mit bündiger Montage.

Nennstrom (A)	Gesamt-abmessungen			Klemmenab-deckungen AC	Gehäuse			Schalter-montage M	Anschluss										
	A	C	F		H	J	J1		T	U	V	W	X	Y	Z1	Z2	AA	BA	CA
125	334	244	317	233	151	184	34	150	36	20	25	9	22	3,5	38	134	135	115	10
160	334	244	317	233	151	184	34	150	36	20	25	9	22	3,5	38	134	135	115	10
200	334	244	317	233	151	184	34	150	36	20	25	9	22	3,5	38	134	135	115	10
250	395	244	378	288	152	245	35	210	50	25	30	11	33	3,5	39,5	133,5	160	130	15
315	395	244	378	288	152	245	35	210	50	25	30	11	33	3,5	39,5	133,5	160	130	15
400	395	244	378	288	152	245	35	210	50	35	35	11	33	3,5	39,5	133,5	170	140	15
500	454	321	437	402	221	304	34	270	65	45	50	13	37,5	5	53	190	260	220	20
630	454	321	437	402	221	304	34	270	65	45	50	13	37,5	5	53	190	260	220	20

Abmessungen in mm

Abmessungen Rahmen (800A bis 3200A)



- ① Verriegelung mit Vorhängeschloss: Verriegelungseinheit/Schloss für bis zu 3 Schlösser mit einem Durchm. von 4-8 mm.
- ② Manueller Notbetrieb: Maximaler Betriebsradius mit einem Betriebswinkel von $2 \times 90^\circ$.
- ③ Bereich für Anschluss und elektrische Trennung.

- ④ Montagehalter mit Abstandshalter-Zubehör.
- ⑤ Abnehmbarer Griff für Notfall.
- ⑥ Ausschnittsabmessungen für Vordertür mit bündiger Montage.



Den Platz berücksichtigen, der für den manuellen Betrieb und die Verdrahtung erforderlich ist (bei Benutzung des Notfall griffs)

Nennstrom (A)	Gesamt-abmessungen		Klemmen-abdeckungen		Gehäuse		Schalter-montage	Anschluss				
	B	AC	F	J	T	U		V	X	Y	Z1	AA
800	370	461	584	387	335	80	50	60,5	47,5	7	66,5	321
1000	370	461	584	387	335	80	50	60,5	47,5	7	66,5	321
1250	370	461	584	387	335	80	60	65	47,5	7	66,5	330
1600	380	531	716	519	467	120	90	44	53	8	67,5	288
2000... 3200			716		467	120						

Abmessungen in mm

Montageausrichtung

125 A bis 630 A	Empfohlen	OK	Nicht zulässig	OK
800 A bis 3200 A	Empfohlen	Nicht zulässig	OK	OK

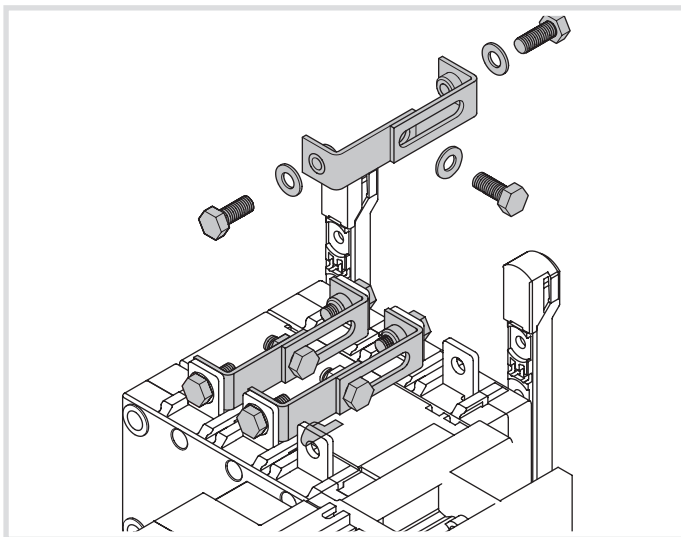
Montage der kundenseitig zu montierenden Zubehörteilen



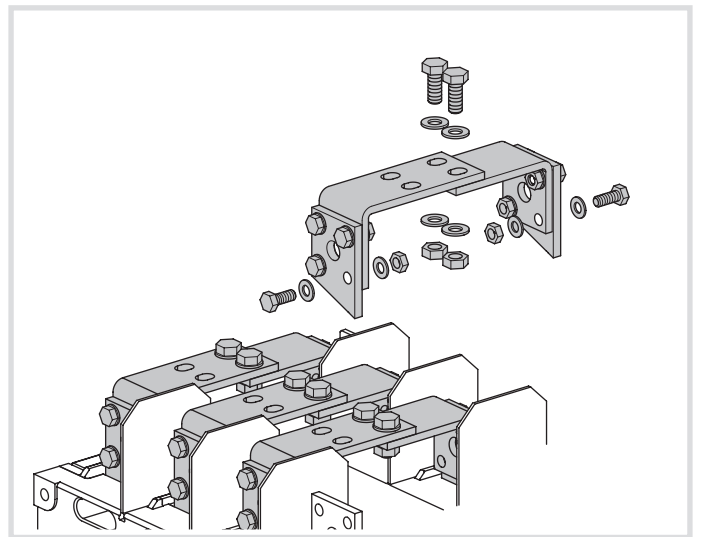
Die kundenseitig zu montierenden Zubehörteile dürfen nicht vom Kunden berührt werden, da das Risiko besteht, dass noch Spannung anliegt oder sich Spannung anlegen kann.

Installation der Überbrückungsschienen

125 A bis 630 A



800 A bis 1600 A



Die Überbrückungsschienen können auf jeder Seite der Schaltung montiert werden.

Empfohlenes Anzugsmoment:

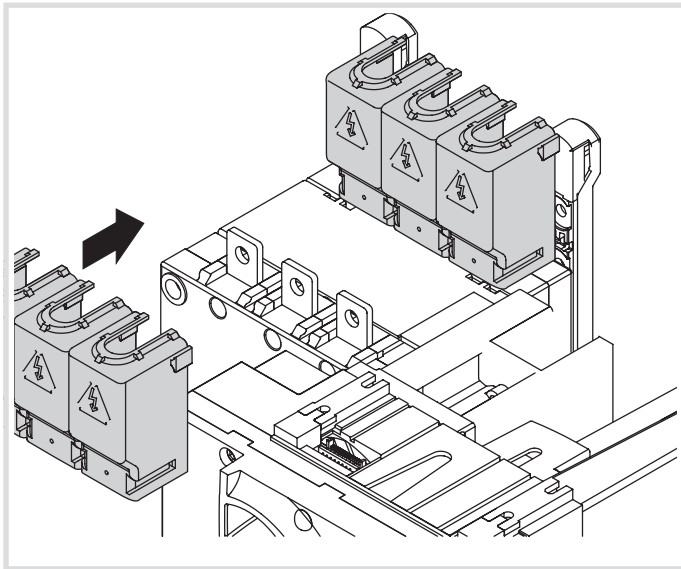
M6: 4,5 N.m
 M8: 8,3 N.m
 M10: 20 N.m
 M12: 40 N.m

Maximales Anzugsmoment:

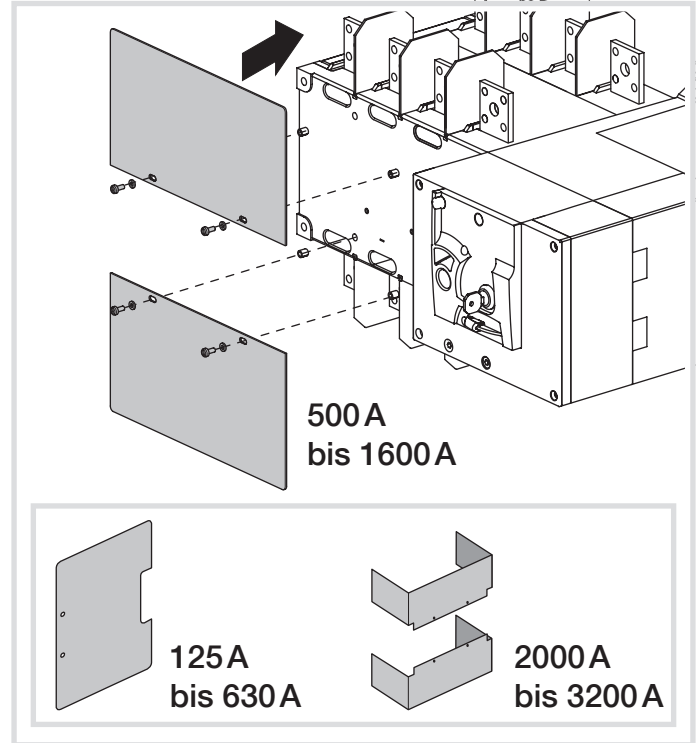
M6: 5,4 N.m
 M8: 13 N.m
 M10: 26 N.m
 M12: 45 N.m

Klemmenabdeckungen von 125 A bis 630 A

- Montage vorgeschaltet, nachgeschaltet, vorn oder hinten
- Wenn Überbrückungsschienen verbaut sind, müssen nur die vorderen Klemmenabdeckungen installiert werden.

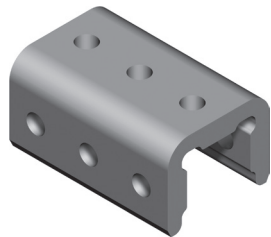


Klemmen-Anzeigen von 125 A bis 3200 A



Kupferleiter-Anschlusssätze (2000 A to 3200 A)

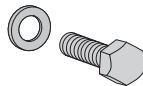
Anschluss-Bestellnummern und Inhalt



x 1

In 3200 A beinhaltet
Produkt als Standard

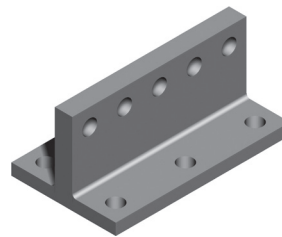
HZ170



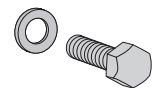
x 6

708 lb - po 80 Nm

HZ173



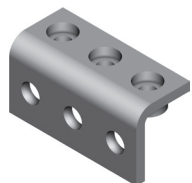
x 1+



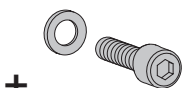
x 6

708 lb - po 80 Nm

HZ171



x 2



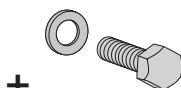
x 6

708 lb - po 80 Nm

HZ172



x 1



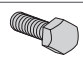


x 6


708 lb - po 80 Nm


HZ166

Hinweis: Die oben und unten angegebenen Bestell-Nummern und Mengen sind für einen Anschluss und pro Pol. Für den vollständigen Satz multiplizieren Sie die durch die Anzahl der Pole (3 oder 4 Pole) angegebene Menge und multiplizieren Sie diese dann Mal 2 (Anzahl der Schalter)

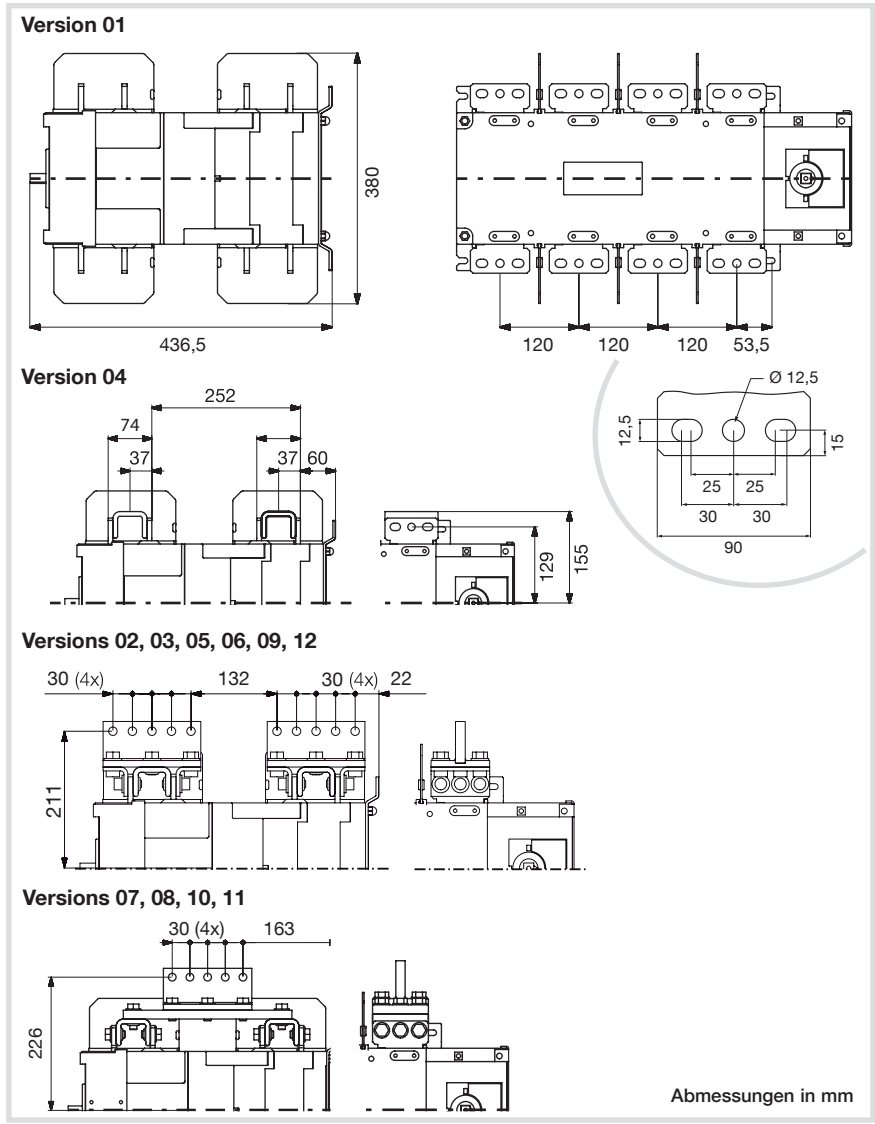
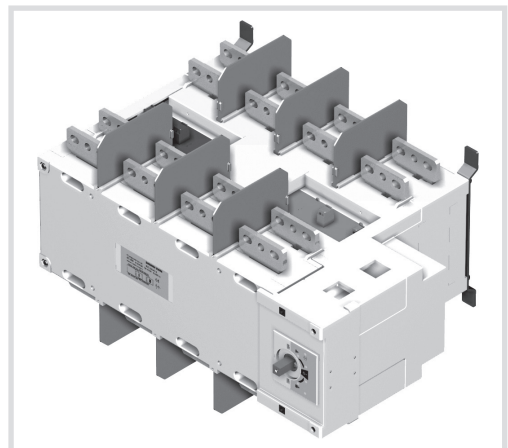
Installation

		 Rondelle-Kontakt MOY. M M12 - NFE 25 511	 H M12
V01	H M12-35 6,8-x6	x12	x6
V02	H M12-55 6,8-x3	x6	x3
V03	H M12-55 6,8-x5	x10	x5
V04	Ⓐ H M12-35 6,8-x3	x3	-
	Ⓑ H M12-45 6,8-x3	x3	-
V05	H M12-65 6,8-x3	x6	x3
V06	H M12-65 6,8-x5	x10	x5
V07	H M12-55 6,8-x3	x6	x3
V08	H M12-55 6,8-x5	x10	x5
V09	H M12-55 6,8-x10	x20	x10
V10	H M12-65 6,8-x3	x6	x3
V11	H M12-65 6,8-x5	x10	x5
V12	H M12-65 6,8-x10	x20	x10

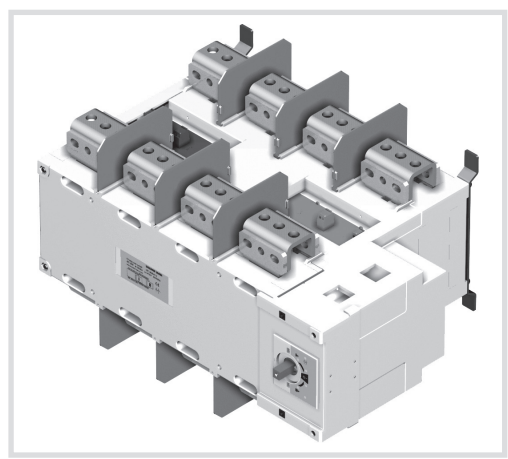
 Daten für Schrauben, Muttern und Unterlegscheiben für Leiteranschlüsse

 Die Nutzungsbedingungen dieser Produkte können zu einem Leitungsabfall führen.

Ith = 2000A - 2500A

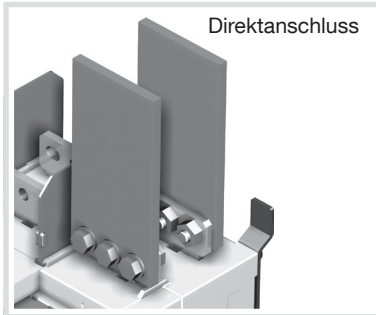


Ith = 3200A

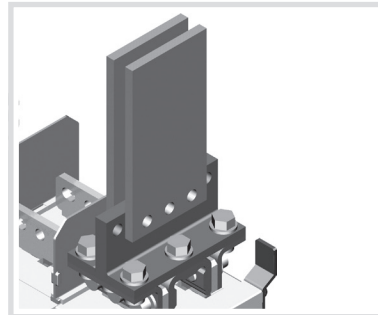


Anschlussätze für Eingangs - Kupferleiter

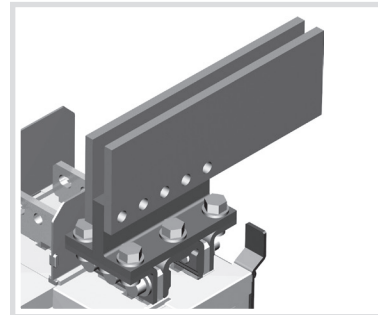
2000 A – 2500 A ((Mindestquerschnitt Kupferleiter für Ith 2000 A 3x100x5 mm, und für Ith 2500 A 4x100x5 mm)



Version 01



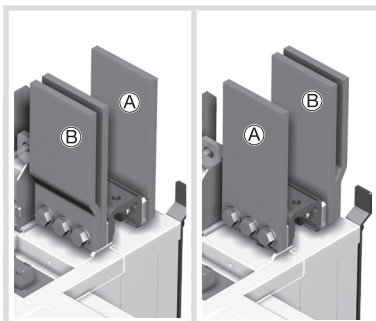
Version 02



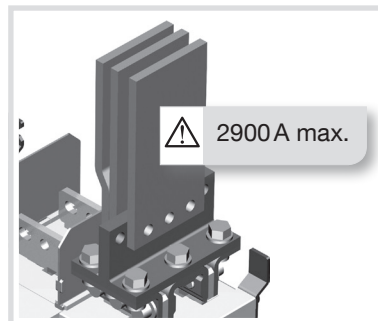
Version 03

V2 und V3
Kit:
HZ170x1
HZ171x1
HZ172x1

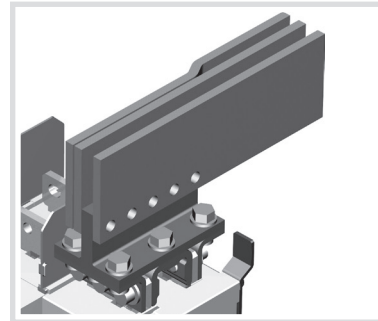
3200 A (Kupferleiter Mindestquerschnitt 3x100x10 mm)



Version 04



Version 05



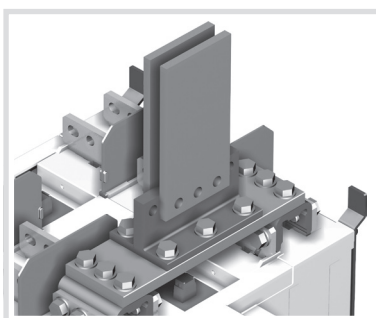
Version 06

Connection bar included with 3200A.

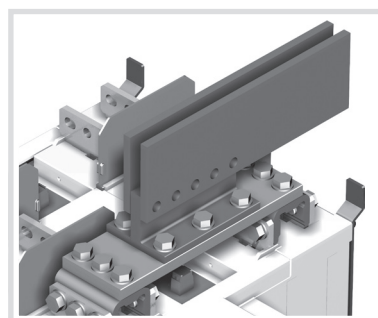
V5 und V6
Kit:
HZ171x1
HZ172x1

Ausgangs-Überbrückungsanschluss-Einheit

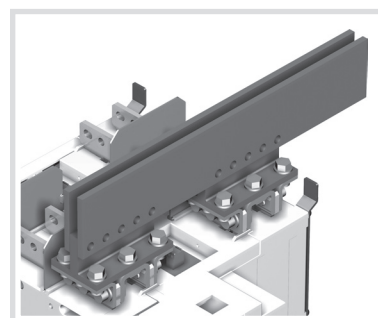
2000 A – 2500 A (Mindestquerschnitt Kupferleiter für Ith 2000 A 3x100x5 mm und für Ith 2500 A 4x100x5 mm)



Version 07



Version 08

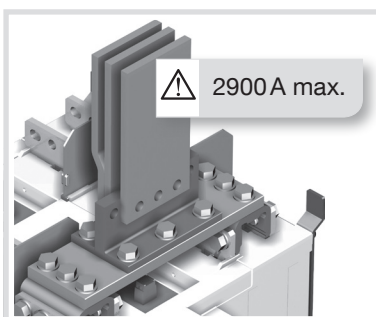


Version 09

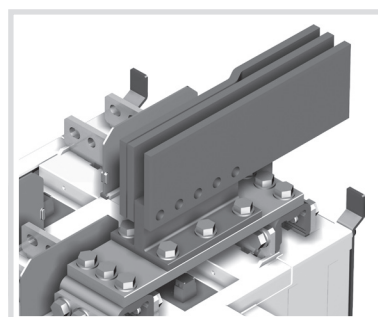
V7 und V8
Kit:
HZ170x2
HZ173x2
HZ171x1
HZ166x1

V9
Kit:
HZ170x2
HZ171x2
HZ172x2

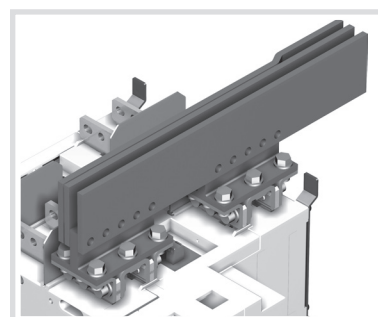
3200 A (Kupferleiter Mindestquerschnitt 3x100x10 mm)



Version 10



Version 11



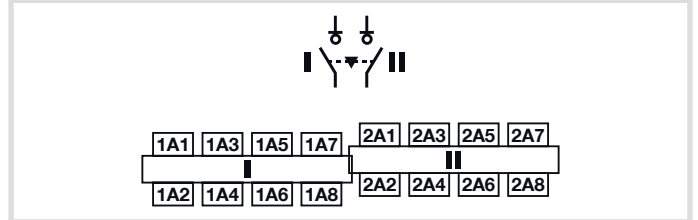
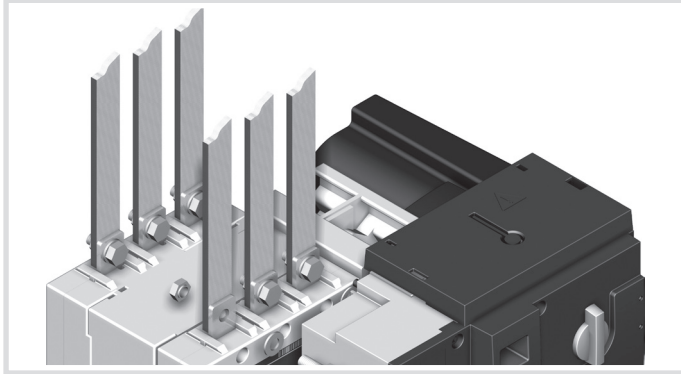
Version 12

Anschlussleiter integriert in 3200A.

V10 und V11
Kit:
HZ171x1
HZ166x1

V12
Kit:
HZ171x2
HZ172x2

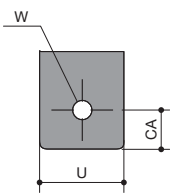
Leistungs-Stromkreise Kabel- oder Leiteranschlüsse



Empfohlenes Anzugsmoment:
 M6: 4,5 N.m (max. 5,4 N.m)
 M8: 8,3 N.m (max. 13 N.m)
 M10: 20 N.m (max. 26 N.m)
 M12: 40 N.m (max. 45 N.m)

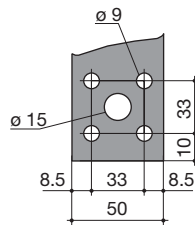
Stromanschlussklemmen

125 A bis 630 A

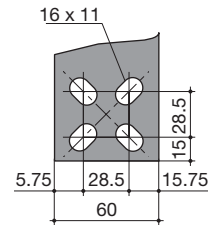


	125 A to 200 A	250 A	315 A	400 A	500 A	630 A
U	20	25	35	32	45	
W	9	11		13		
CA	10	15			20	

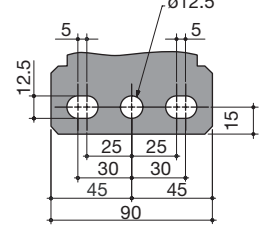
800 A bis 1000 A



1250 A



1600 A bis 3200 A

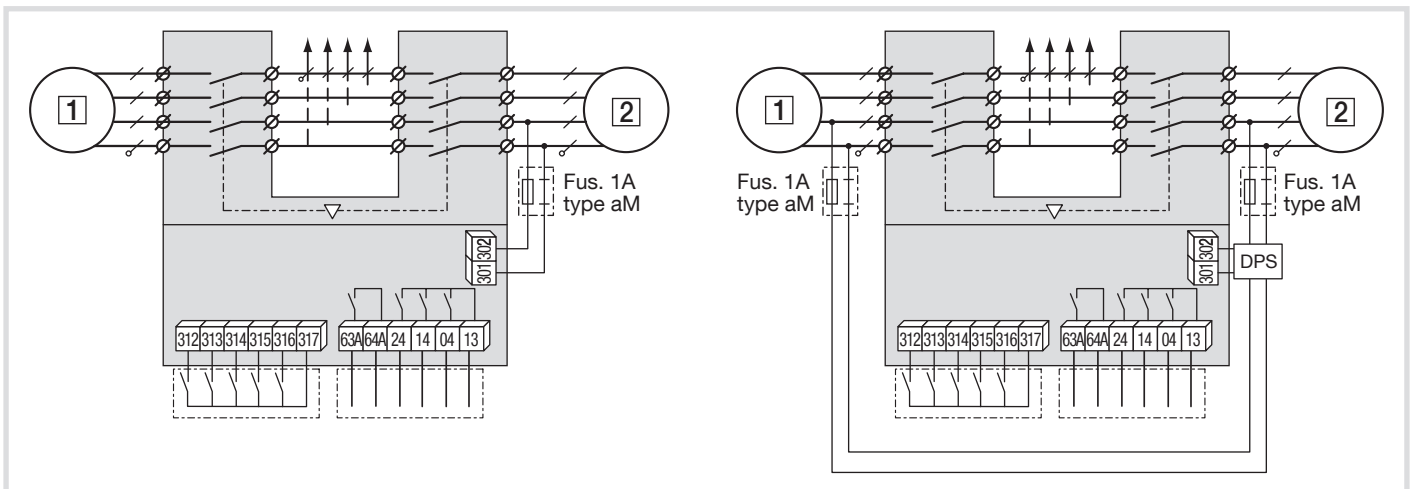


Abmessungen in mm

Stromanschlussquerschnitt

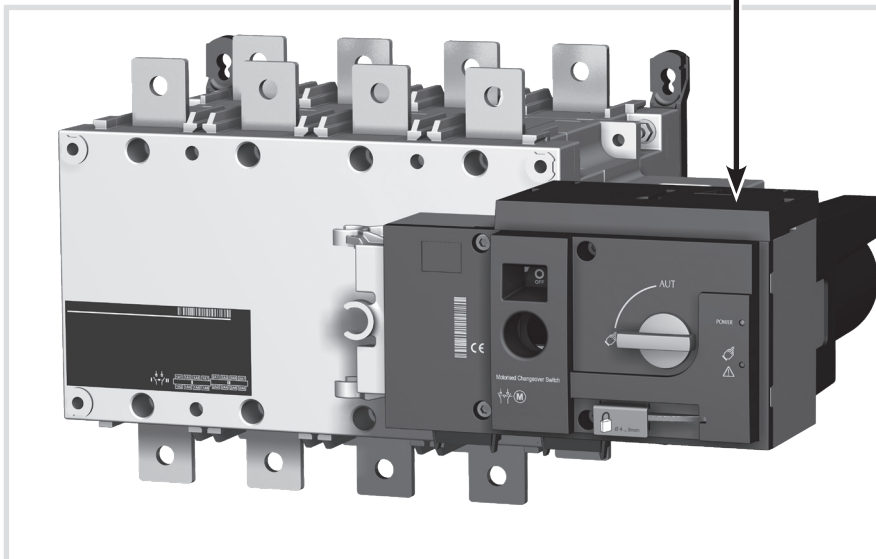
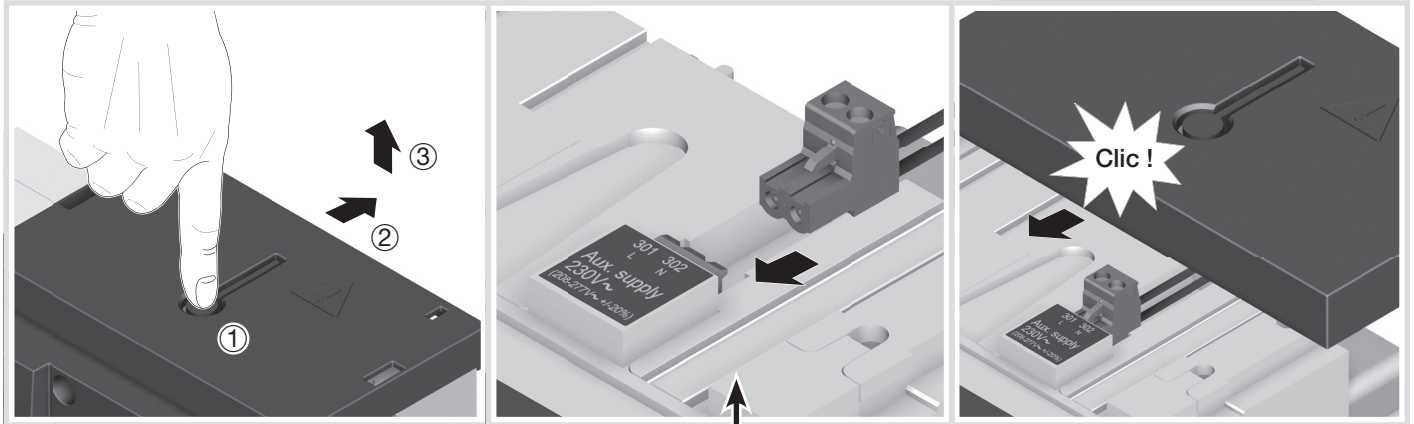
	125 A	160 A	200 A	250 A	315 A	400 A	500 A	630 A	800 A	1000 A	1250 A	1600 A	2000 A	2500 A	3200 A	
Mindest-Kabelquerschnitt Cu (mm ²), lth	35	35	50	95	120	185	2x95	2x120	2x185	-						
Mindest-Leiterquerschnitt Cu (mm ²), lth	-						2x30 x5	2x40 x5	2x50 x5	2x60 x5	2x60 x7	2x100 x5	3x100 x5	4x100 x5	3x100 x10	
Max. Kabelquerschnitt Cu (mm ²)	50	95	120	150	240	2x185	2x300	2x300	4x185	4x185	6x185	-				
Maximale Leiterbreite Cu (mm)	25			32			50		63			100				

Typische Verdrahtung

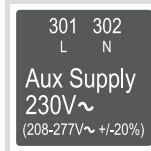


Steuerkreise

Nehmen Sie die Abdeckung der Stromversorgung des Produkts ab und stellen Sie Anschlüsse an der Klemmleiste her. Bringen Sie die Abdeckung wieder an, bevor Sie das Produkt in Betrieb nehmen.



Prüfen Sie, dass die Klemmen 301 und 302 der Hilfsversorgung innerhalb der Grenzen von 208 VAC \Rightarrow 277 VAC $\pm 20\%$ (166 - 332 VAC) liegen.

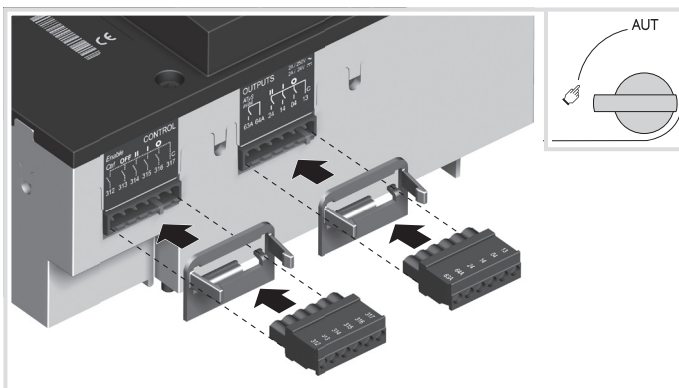


Leistung I/P L: 301
Leistung I/P N: 302

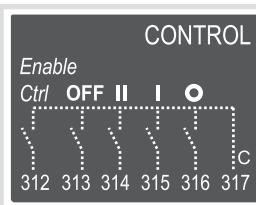


Die Kundenseitig zu montierenden Zubehöriteile dürfen nicht vom Kunden berührt werden, da das Risiko besteht, dass noch Spannung anliegt oder sich Spannung anlegen kann

Das Produkt muss im manuellen Betrieb sein.

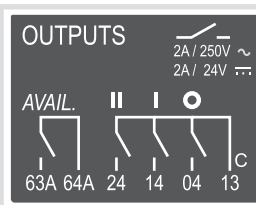


Der Direkte Kontakt mit Steuer oder Stromversorgungskabeln des Produkts ist unbedingt zu vermeiden, da Spannung am Produkt anliegen kann.




Kontrolle Aktivierung: 312
Umgehung auf OFF: 313
Sch auf Pos II I/P: 314
Sch auf Pos I I/P: 315
Sch auf Pos O I/P: 316
Komm: 317

Schließen Sie das Produkt mit Kabeln 1,5 bis 2,5 mm² an. Schraube M3 - Anziehdrehmoment mini: 0,5 Nm - max: 0,6 Nm.







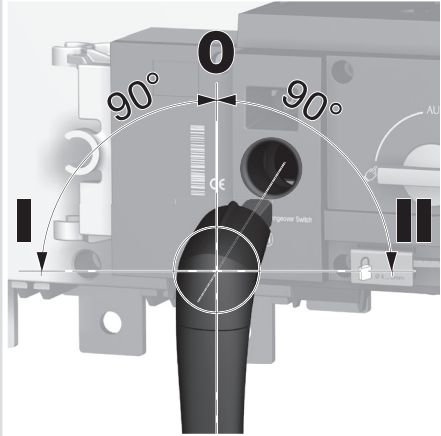




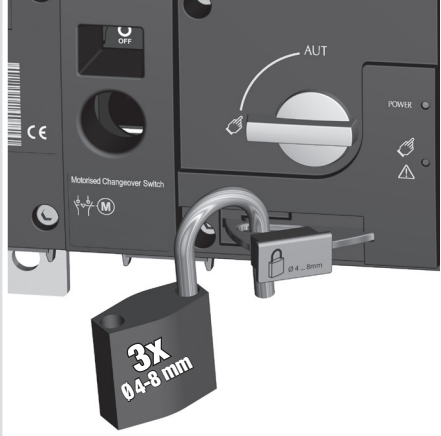




Prod verf allg: 63 A
Prod verf O/P: 64 A
Pos II Hilfskontakt: 24
Pos I Hilfskontakt: 14
Pos O Hilfskontakt: 04
Komm: 13

Benennung	Klemme	Beschreibung	Technische Eigenschaften	Empfohlener Kabelquerschnitt
Signalisierung der Ausgänge	13	Sammelleiter I-O-II für Hilfskontakte.	Potenzialfreie Kontakte 2A AC1/250V	1,5 mm ²
	04	Hilfskontakt Position O -Kontakt Normal öffnen.		
	14	Hilfskontakt position I : Kontakt Normal öffnen.		
	24	Hilfskontakt position II : Kontakt Normal öffnen.		
	63 A	Gerät VERFÜGBAR: Kontakt normal öffnen Geschlossen, wenn sich das Produkt im Auto-Modus befindet und die Motorisierung aktiviert ist. (Kein Fehler, versorgt und bereit zur Lastumschaltung)		
	64 A			
Zusätzlicher Hilfskontakt <i>Enthalten bei 2000A bis 3200A</i> <i>Optional für 800A bis 1600A</i>	81	Sammelleiter für Hilfskontakte Position I .	Potenzialfreie Kontakte 2A AC1/250V	1,5 - 2,5 mm ²
	82	Hilfskontakt position I : Kontakt Öffner.		
	84	Hilfskontakt position I : Kontakt normal öffnen.		
	91	Sammelleiter für Hilfskontakte Position II .		
	92	Hilfskontakt position II : Kontakt Öffner.		
	94	Hilfskontakt position II : Kontakt normal öffnen.		
Stromversorgung Eingang	301	Stromversorgung-L	208 - 277 VAC ±20 % : 50/60Hz	1,5 mm ²
	302	Stromversorgung-N		
Steuereingänge	312	Fernsteuerungsmodus aktiviert, wenn geschlossen mit 317.	 Darf an keine Stromversorgung angeschlossen werden Max. Kabellänge 100 m	1,5 mm ²
	313	Befehl Position O falls mit 317 geschlossen. (Priorität Befehlseingang, der das Produkt in den externen Kontrollmodus und in die Position O zwingt).		
	314	Befehl II falls mit 317 geschlossen.		
	315	Befehl I falls mit 317 geschlossen.		
	316	Befehl O falls mit 317 geschlossen.		
	317	Allgemeine Stromversorgungsklemme für 312 - 316 (Spezifische Spannungsversorgung)		

Mit dem an der Vorderseite des Produkts angebrachten Wählschalter kann das Produkt in 3 sichere und unterschiedliche Betriebsarten geschaltet werden. Das Produkt wird serienmäßig mit einem Wählschalter geliefert; optional kann das Gerät auch mit einem Schlüssel-Verriegelungsschalter geliefert werden. (Diese Option muss durch Hinzufügen von “-K” am Ende der Standard-Bestellnummer kenntlich gemacht werden).

Die Funktionsmodi sind wie folgt:

- **Auto-Modus:** "Fernbedienbare Schaltung",
- **Manueller Modus:** "Lokaler manueller Notbetrieb",
- **Verriegelter Modus:** "Sichere Schloss-Verriegelung".

<p>AUT modus</p>		<p>AUT</p>  	<p>AUTO Mode</p> <ul style="list-style-type: none"> • Aktiviert die fernbedienbaren Steuereingänge und der ATS Steuerungsautomatisierung. • Sperrt die Schloss - Verriegelung. • Sperrt das Einsetzen des Griffs für den manuellen Notbetrieb im Modus AUT. <p>AUTO Mode position is inhibited when padlocked or when the handle for manual operation is inserted into the product.</p>
<p> modus</p>		<p>AUT</p>  	<p>MANUELLER Modus (Keine Schloss - Verriegelung)</p> <ul style="list-style-type: none"> • Sperrt die Steuereingänge. • Ermöglicht das Einsetzen des Griffs für manuellen Notbetrieb. • Erlaubt die Verriegelung in Stellung 0. (Bei abgezogenem Griff für manuellen Betrieb).
<p> modus </p>		<p>AUT</p>  	<p>MANUELLER Modus (Keine Schloss - Verriegelung)</p> <ul style="list-style-type: none"> • Sperrt die Steuereingänge. • Sperrt das Einsetzen des Griffs für den manuellen Notbetrieb. • Erlaubt die Schloss - Verriegelung in Stellung 0.   POS 0



Je nach Zustand von Produkt kann ATS-Automatisierung die Schalterstellung ändern, sobald der Betriebsart Wahlschalter auf AUT geschaltet wird. Dieser Vorgang ist normal.

Manueller Betrieb

Das Produkt kann manuell als "Manueller Lastumschalter – MTSE" betrieben werden und behält dabei die elektrischen Eigenschaften und die Leistung der Leistungs-Schaltung bei. Diese Funktion wird in der Regel in Notfällen oder bei Wartungen verwendet.

- Für den manuellen Betrieb muss sichergestellt werden, dass kein Zugriff auf Strom führende Teile erfolgt. Drehen Sie den Wählschalter an der Vorderseite in die manuelle Stellung (siehe Seite 14) und setzen Sie den Griff für den Notbetrieb (siehe Seite 14) in die dafür vorgesehene Öffnung an der Welle an (siehe Seite 15).
- Drehen Sie den Griff um 90° nach rechts oder nach links (je nach der Stellung, die erforderlich ist) für jede konsekutive Änderung der Stellung. **I → O → II → O → I.**

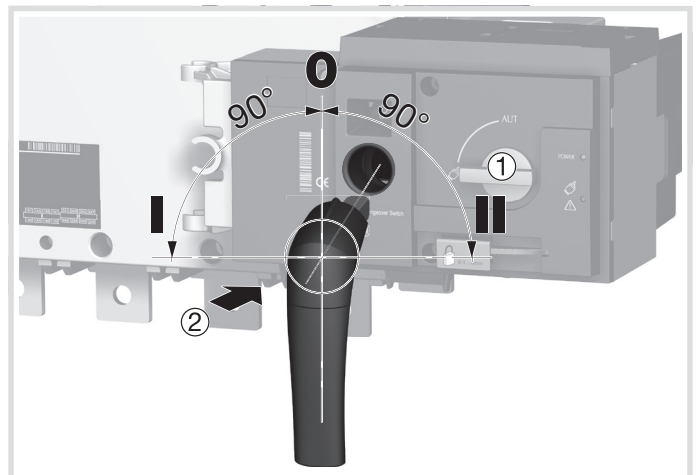
Verriegelung mit Schloss



Prüfen Sie vor der Ausführung des manuellen Betriebs die Stellung des Produkts und die Drehrichtung. Stellen Sie vor dem Zurückstellen des Wählschalter in die Position AUT sicher, dass der Griff vom Produkt abgezogen ist.



Standardmäßig ist die Verriegelung nur in "position O", möglich, wenn sich das Gerät im manuellen Modus befindet und der Griff für den Notbetrieb nicht eingesetzt ist.



Das Produkt kann standardmäßig in Position O verriegelt werden, während die Verriegelung in den Positionen I, O oder II als werkseitige Option verfügbar ist.

- Vor der Verriegelung muss zuerst geprüft werden, dass sich der Wählschalter von Produkt im manuellen Modus befindet, und dass der Griff für den manuellen Notbetrieb nicht in der dafür vorgesehenen Öffnung eingesetzt ist. (Falls er eingesetzt ist, muss er heraus genommen werden).
- Ziehen Sie den Verriegelungsmechanismus nach außen, damit der Einschub für den Einsatz von bis zu 3 Verriegelungen mit einem Durchmesser von 4 - 8 mm möglich ist.
- Verriegeln Sie das Gerät mit zugelassenen Qualitätsschlössern mit einem Mindestdurchmesser von 4 mm und einem Höchstdurchmesser von 8 mm. Es können maximal 3 Verriegelungen mit 8 mm Durchmesser am Verriegelungsmechanismus des Produkts r angeschlossen werden.



Stromversorgung

Das Produkt ist zwischen den Klemmen 301 und 302 mit einer Versorgung innerhalb der Grenzwerte zu versorgen wie folgt:

- 208–277 VAc $\pm 20\%$ (166–332 VAc).
- 50/60 Hz $\pm 10\%$.

Strom Eingang:

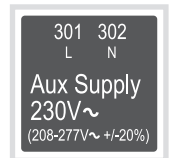
- 10 mA (Standby modus).
- 15 A max (Umschalt modus).

Überspannungssicherung:

- Vin_sg: 4/8 KV – 1,2/50 μ s.

Klemmenanschluss:

- Minimum 1,5 mm².
- Maximum 2,5 mm².



Feste Eingänge

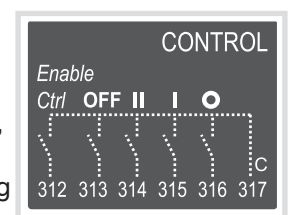
Beschreibung

Das Produkt enthält die Möglichkeit für 5 feste Eingänge über einen 6-poligen Steckverbinder, der am Motorisationsmodul installiert ist. An diesen Kontakten darf keine zusätzliche Stromversorgung angeschlossen werden, da diese Eingänge mit der gemeinsamen Versorgung BENUTZT WERDEN MÜSSEN, die von Klemme 317 erfolgt.

Mindestens eine der Hilfsversorgungen (301-202) von Produkt muss für die Aktivierung der Eingänge 312 bis 317 verfügbar sein.

Impulsdauer für die Aktivierung der Kontakteingänge: ≥ 60 ms.

- **Pin 312:** Fernsteuerungsmodus aktiviert, wenn geschlossen mit 317. Dieser Kontakt muss mit 317 geschlossen werden, um damit alle Kontrolleingänge aktiviert werden können mit Ausnahme von 313, der Priorität hat und immer aktiv ist, unabhängig vom Zustand von Eingang 312. Erlaubt die Fernsteuerung über 312 und aktiviert die fernbedienbaren Steuereingänge bei gleichzeitiger Sperrung des ATS-Moduls.
- **Pin 313:** Befehl Position **O**, falls mit 317 geschlossen in Modus AUTO. (**Schalter in Stellung Aus (OFF) zwingen**) "Eingang Prioritätsbefehl" bedeutet, dass dieser Eingänge die Priorität über alle anderen elektrischen Befehle bekommt, wenn er mit 317 geschlossen wird. Das Produkt bleibt so lange in Stellung **O**, so lange Kontakt 313-317 geschlossen bleibt. Sobald der Kontakt offen ist, kann das Produkt neue Befehle entgegen nehmen. Diese Kontaktreihenfolge ist unabhängig von anderen Eingängen und wird auch aktiviert, wenn 312 nicht mit 317 verbunden ist. Die Impulsdauer zur Aktivierung und Umschaltung in Stellung **O** beträgt als Minimum 60 ms. Der Produktzustand ist nicht verfügbar
- **Pin 314:** Befehl Position **II** falls mit 317 geschlossen. Dieser Kontakt ist aktiviert, wenn sich das Produkt im Modus AUT befindet und die Kontakte 312-317 geschlossen und 313-317 geöffnet sind. Die Impulsdauer zur Aktivierung und Umschaltung in Stellung **II** beträgt als Minimum 60 ms.
- **Pin 315:** Befehl Position **I**, wenn geschlossen mit 317. Dieser Kontakt ist aktiviert, wenn sich das Produkt im Modus AUT befindet und die Kontakte 312-317 geschlossen und 313-317 geöffnet sind. Die Impulsdauer zur Aktivierung und Umschaltung in Stellung **I** beträgt als Minimum 60 ms.
- **Pin 316:** Befehl Position **O** wenn geschlossen mit 317. Dieser Kontakt ist aktiviert, wenn sich das Produkt im Modus AUT befindet und die Kontakte 312-317 geschlossen und 313-317 geöffnet sind. Die Impulsdauer zur Aktivierung und Umschaltung in Stellung **O** beträgt als Minimum 60 ms. Für die Schützlogik die Kontakte zwischen Klemme 316 und 317 behalten.
- **Pin 317:** Gemein. Gemeine Versorgung für die Eingänge 312 bis 316.



Technische Daten

	Motorisiertes Modul
Eingang Menge	5
Direktstrom lin	0,35 to 0,5 mA
Leitungswiderstand	1 kΩ
Leitungslänge	100 m (Mindestkabelquerschnitt 1,5 mm ² #16AWG)
Impulsdauer	60 ms
Leistung pro Eingang	0,06 VA
Überspannungsschutz Vin_sg	4,8 kV (1,2/50 μs Überspannung)
ESD Stoßspannung (Kontakt/Luft)	2/4 kV
Isolierung (allgemeiner Modus)	4,8 kVAC (Zwischen I/P und allen gemeinsamen Teilen)
Klemmenanschluss	1,5 mm ² min./ 2,5 mm ² max.

Fernbedienbare Steuerlogik

Der fernbedienbare Umschaltvorgang kann in Modus AUT mit den externen spannungslosen Kontakten wie oben beschrieben vorgenommen werden; dabei sind die Eingangskontakte 312 bis 317 zu verwenden.

Je nach der Konfiguration der Verdrahtung können zwei Logiktypen am Produkt angelegt werden.

- Impulslogik oder
- Schützlogik.

Bei einer Fernsteuerung geben die Eingänge von Produkt den Befehlen **I** und **II** die Priorität über **O**; aus diesem Grund kann die Schützlogik durch einfache Überbrückung der Klemmen 316 und 317 implementiert werden.

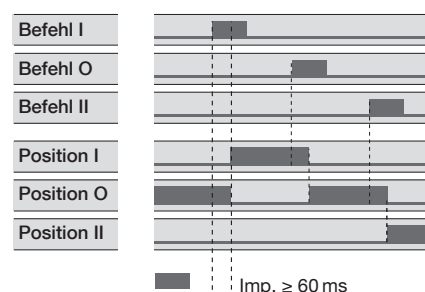
Hinweis: 312-317 312-317 geschlossen/Produkt in Position Aus (OFF) zwingen; Übernahme der Priorität über alle anderen Befehle, unabhängig von der verwendeten Steuerlogik.)

Impulslogik:

Das Produkt wird nach dem Eingang eines Impulsbefehls in eine stabile Position (**I-O-II**) gebracht.

- Zur Initiierung des Umschaltvorgangs ist ein Schaltbefehl von mindestens 60 ms notwendig.
- Die Befehle **I** und **II** haben gegenüber Befehl **O** Priorität.

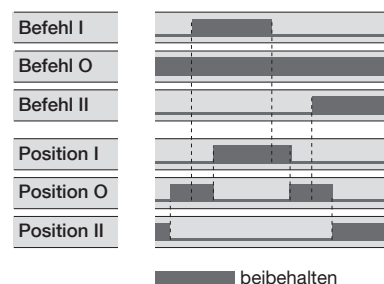
Hinweis: Die Logikdiagramme enthalten keine Übertragungszeiten.



Schützlogik:

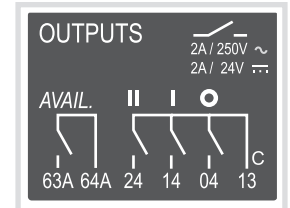
Das Produkt wird in eine spezifische Position (**I** or **II**) gebracht, so lange der Befehl beibehalten wird.

- Befehl **O** wird beibehalten. (Überbrückung 316-317).
- Die Befehle **I** und **II** haben gegenüber Befehl **O** Priorität.
- Die Befehle **I** und **II** haben die gleiche Priorität. (Der 1. eingegangene Befehl wird gehalten, bis er nicht mehr beibehalten wird).
- Wenn die Befehle **I** oder **II** nicht mehr vorhanden sind, kehrt das Gerät in die Nullstellung zurück. (Bei verfügbarer Stromversorgung).



Fest-Ausgänge - Potenzialfreie Kontakte

Das Produkt ist standardmäßig mit 4 festverdrahteten Ausgängen ausgestattet, die sich am Motorisierungsmodul befinden



Technische Daten	
Hilfsschalter Menge	4
Konfiguration	NEIN
Mechanische Dauerhaftigkeit	100 000 Zyklen
Antwortzeit	5 - 10 ms
Dauer des Anfahrens	200 ms
Nennspannung/Umschaltspannung	250 VAc
Nennstrom	2 A
Überspannungsschutz Vin_sg	4,8 kV (1,2/50 µs Überspannung)
ESD Stoßspannung (Kontakt/Luft)	2/4 kV
Dielektrische Festigkeit Kontakt/Teile	4,8 kVAC (Verstärkte Isolierung)
Isolierung	4,8 kVAC
Ausgangsklemme	1,5 mm ² minimum/2,5 mm ² max

Position auxiliary contact

Das Produkt ist mit integrierten Hilfskontaktausgängen über 3 Off-Mikroschalter für die Stellungen (**I - O - II**) ausgestattet.

- **Pins 13, 04, 14, 24:** (Kontakte Normal öffnen mit gemeinsamem Pin 13)

Verfügbarer Ausgang des Produkts (Motorisierung)

- **Pin 63A - 64A:** (Kontakt Normal öffnen, der geschlossen gehalten wird, wenn die Motorisierung verfügbar ist). Dieser Kontakt sendet permanent Rückmeldungen zur Verfügbarkeit des Produkts und seiner Transferkapazität vom Hauptnetz zur Alternativversorgung. Diese Rückmeldungen verhalten sich relativ zum Motorisierungsmodul mit Ausnahme des ATS-Steuergeräts, das separat überwacht werden kann.

Das Produkt führt beim Anfahren einen Eigendiagnostetest am Motorisierungsmodul durch, wenn es vom manuellen Modus ➔ in den automatischen Modus geschaltet wird, und danach alle 5 Minuten. Dieser Test stellt sicher, dass Das Produkt hinsichtlich der Steuereingänge korrekt funktioniert. Sollte einer der Tests durchfallen, wird ein zweiter Test durchgeführt, um den Fehlerzustand erneut zu bestätigen. Falls das Produkt Motorisierungsmodul nicht verfügbar ist, wird Kontakt 63A-64A geöffnet, die LEDs für Versorgung und Verfügbarkeit erlöschen und die Fehler-LED wird aktiviert. Die Fehler-LED bleibt so lange aktiviert, solange eine ausreichende Stromversorgung verfügbar ist und der Fehlerzustand nicht rückgesetzt wird. Der Fehler wird rückgesetzt, wenn das Produkt vom Modus AUT ➔ in den manuellen Modus ➔ und in den Automatikmodus geschaltet wird.

Produkt (Motorisierung) Gerät VERFÜGBAR/NICHT VERFÜGBAR Das Watchdog-Relais wird aus einem der unten genannten Gründe geöffnet: Für eine erhöhte Sicherheit ist «Gerät VERFÜGBAR» informativ und sperrt nicht notwendigerweise den Motorbetrieb.

Zustand Gerät nicht verfügbar + Warn-LED:	Sperre
Produkt im manuellen Modus	Ja
Motor nicht erfasst (Autotest)	Nein
Steuerspannung außerhalb der Vorgaben	Ja
Fehler Betriebsfaktor aktiviert (Anzahl der Vorgänge/Min.)	Ja
Neustart nach Stromausfall aktiviert	Ja
Kunde Eingang Autotest nicht bestanden	Nein
Ungültige kundenspezifische Produktprogrammierung	Nein
Abnormale Schaltung außerhalb des manuellen Modus	Ja
Angeforderte Position nicht erreicht	Ja
Verriegelter Modus außerhalb des manuellen Modus aktiviert	Ja
Externer Fehler ➔ Benutzer Eingang	Nein
Unerwarteter Stromfluss durch den Motor im Leerlaufbetrieb	Ja

Die Proberate für o. g. ist alle 10 ms

Ausnahme: Motorerfassungs - Proberate ist alle 5 Min

Es wird empfohlen, das Anzugsmoment aller Anschlüsse zu prüfen und das Produkt im vollen Betriebszyklus (**I - O - II - O - I**: *Auto* oder *Manuel*) mindestens ein Mal pro Jahr laufen zu lassen.

Hinweis: Die Wartung sollte sorgfältig von geplant und von qualifiziertem und autorisiertem Personal durchgeführt werden. Die Beachtung der kritischen Stufe und der Anwendung, in der das Produkt installiert ist, sollte einen essentiellen und integralen Teil des Wartungsplans bilden. Eine gute technische Praxis ist unerlässlich, während alle erforderlichen Vorsichtsmaßnahmen ergriffen werden müssen, um sicherzustellen, dass der Eingriff (ganz gleich, ob direkt oder indirekt) in jeder Hinsicht die volle Sicherheit garantiert.

Anleitung zur Fehlersuche

<p>Das Produkt funktioniert nicht elektrisch.</p>	<ul style="list-style-type: none"> • Prüfen Sie die Stromversorgung an den Klemmen 301 - 302: 208 - 277 VAC $\pm 20\%$. • Prüfen Sie, dass sich der Front-Wählschalter in Stellung (AUT) befindet. • Prüfen Sie, dass die Kontakte 313 und 317 offen sind. • Prüfen Sie, dass die (grüne) Versorgungs-LED LEUCHTET, während die (rote) Fehler-LED NICHT LEUCHTET. • Prüfen Sie, dass das Produkt verfügbar ist und die Kontakte 63A und 64A dabei geschlossen sind.
<p>Der Schalter kann nicht manuell betätigt werden</p>	<ul style="list-style-type: none"> • Prüfen Sie, dass sich der Front-Wählschalter in der manuellen Stellung befindet. • Stellen Sie sicher, dass das Produkt nicht verriegelt ist. • Prüfen Sie die Drehrichtung des Griffs. • Wirken Sie mit ausreichender progressiver Aktion in die Richtung, die auf dem Griff angezeigt ist.
<p>Der elektrische Betrieb entspricht NICHT der äußeren Reihenfolge I, O, II.</p>	<ul style="list-style-type: none"> • Prüfen Sie die Verdrahtung der ausgewählten Steuerlogik (Impuls- oder Schützlogik). • Prüfen Sie die Anschlüsse der Stecker.
<p>Die Fehler-LED/LED für manuellen Betrieb LEUCHTET.</p>	<ul style="list-style-type: none"> • Die Fehler-LED/LED für manuellen Betrieb LEUCHTET im manuellen Modus (dies ist normal) und im Modus AUT, wenn es einen internen Fehler im Produkt gibt. Zum Rückstellen eines Fehlerzustands schalten Sie von AUT auf Manu und wieder zurück auf AUT. Sollte die Fehler-LED weiterhin aufleuchten, muss der Fehler vor dem Rücksetzen erst gefunden und behoben werden. • Die Fehler-LED/LED für den manuellen Betrieb leuchtet ebenfalls, wenn Kontakt 313 mit 317 geschlossen ist. (Produkt in Position Aus (OFF) zwingen). Dieser Zustand ist normal. • Sollte die Fehler-LED weiterhin abnormal sein, kontaktieren Sie bitte hager.
<p>Schlüssel - Verriegelung nicht möglich.</p>	<ul style="list-style-type: none"> • Prüfen Sie, dass sich der Front - Wählschalter in der manuellen Stellung befindet. • Stellen Sie sicher, dass der Notbetrieb-Griff für den manuellen Betrieb nicht in den manuellen Einschub vom Produkt eingesteckt ist. • Prüfen Sie, dass sich das Produkt in Stellung O befindet (Die Verriegelung ist für Standardprodukte nur in Stellung O möglich).

