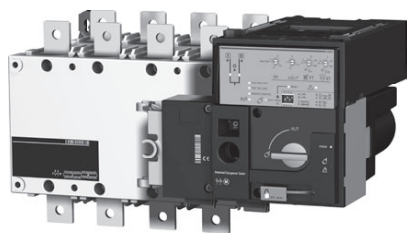


DE Lastumschalter mit Motorantrieb  
125A - 630A



6LE001125A.e

## HIC4xxG



### Vorbereitung

Bei der Annahme des Pakets mit dem Wandler, sind folgende Punkte zu prüfen:

- Der ordnungsgemäße Zustand der Verpackung und des Produkts.
- Die Übereinstimmung der Artikelnr. mit Ihrer Bestellung.
- Inhalt der Verpackung:
  - 1 Lastumschalter mit Motorantrieb.
  - 1 Beutel mit Griff + Befestigungsclip.
  - 1 Quick-Start-Anweisung.

### Zubehör

- Verbindungsschienen und Anschlusskit.
- Klemmenabdeckung.
- Schutzschotten zwischen den Anschlussschienen.
- Kit für Spannungs- und Versorgungsanschluss.
- Verplombbare Abdeckung

### Inbetriebnahme

Diese Quick-Start-Anweisung richtet sich an Personen, die für die Installation des Geräts geschult wurden. Für ausführlichere Informationen verweisen wir auf das Handbuch, das online zum Herunterladen auf [www.hager.com](http://www.hager.com) zur Verfügung steht.

Dieses System darf grundsätzlich nur von qualifiziertem und dazu beauftragtem Personal installiert und in Betrieb genommen werden. Wartungs- und Instandhaltungsarbeiten dürfen nur von geschultem und dazu befugtem Personal ausgeführt werden.

Fassen Sie keine Kabel an, die an das Stromnetz oder die Lastumschalter mit Motorantrieb-Steuerung angeschlossen sind, wenn das Gerät unter Spannung stehen könnte.

Die Spannungsfreiheit muss grundsätzlich mit einem geeigneten Gerät überprüft werden. Es ist darauf zu achten, dass keine metallischen Gegenstände in den Schaltschrank fallen (Gefahr von Lichtbögen).

Werden diese Anweisungen nicht beachtet, besteht für den Ausführenden und die Menschen in seiner Nähe die Gefahr schwerer bis tödlicher Verletzungen.



Gefahr von Stromschlägen, Verbrennungen und Verletzungen für Personen und/oder der Beschädigung des Geräts. Gefahr einer Beschädigung des Gerätes. Wenn das Gerät fallengelassen wurde, sollte es ersetzt werden.

#### Schritt 1

Gerät montiert auf einer Grundplatte/ in einem Schaltschrank

#### Schritt 2

Anschluss des Leistungsteils

#### Schritt 3

Anschluss der Befehls-/ Steuerungs-Klemmleiste

#### Schritt 4

Anschluss der Spannungsversorgung, der Messsignale und der Ein- und Ausgänge

#### Schritt 5

Überprüfung

#### Schritt 6

Programmierung

#### Schritt 7A

Modus AUT (Automatikbetrieb)

#### Schritt 7B

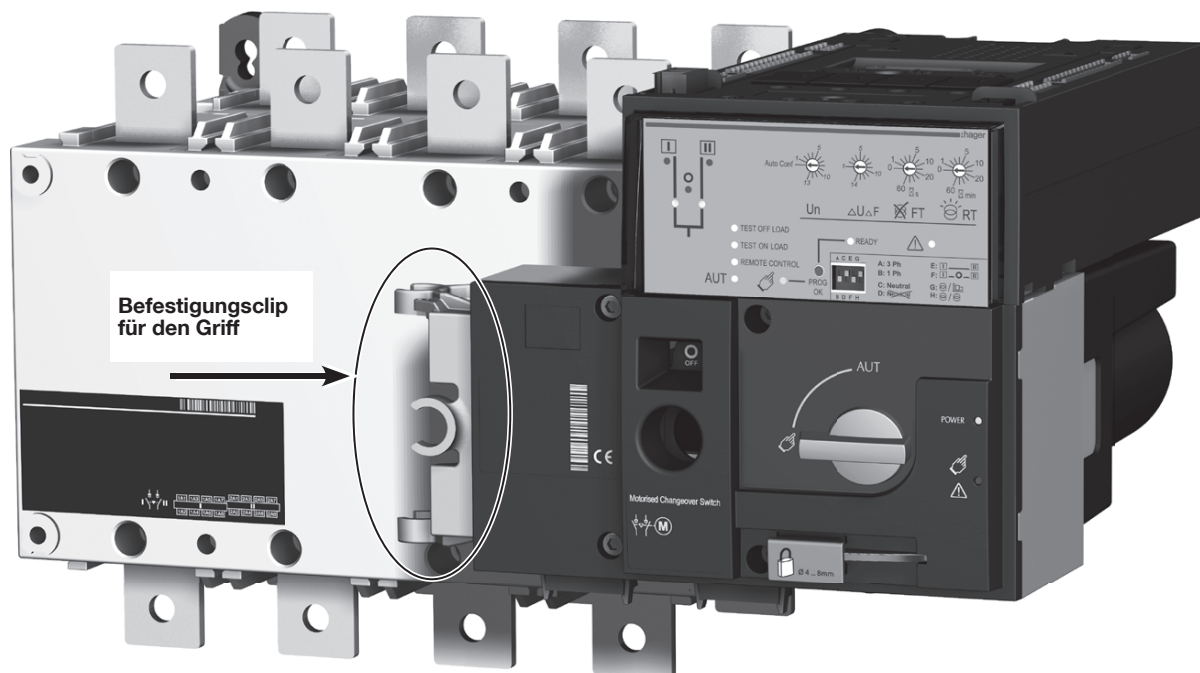
Modus AUT (Fernsteuerung)

#### Schritt 7C

Handsteuerung per Notgriff

#### Schritt 7D

Vorhängeschloss des Lastumschalter mit Motorantrieb



Befestigungsclip für den Griff

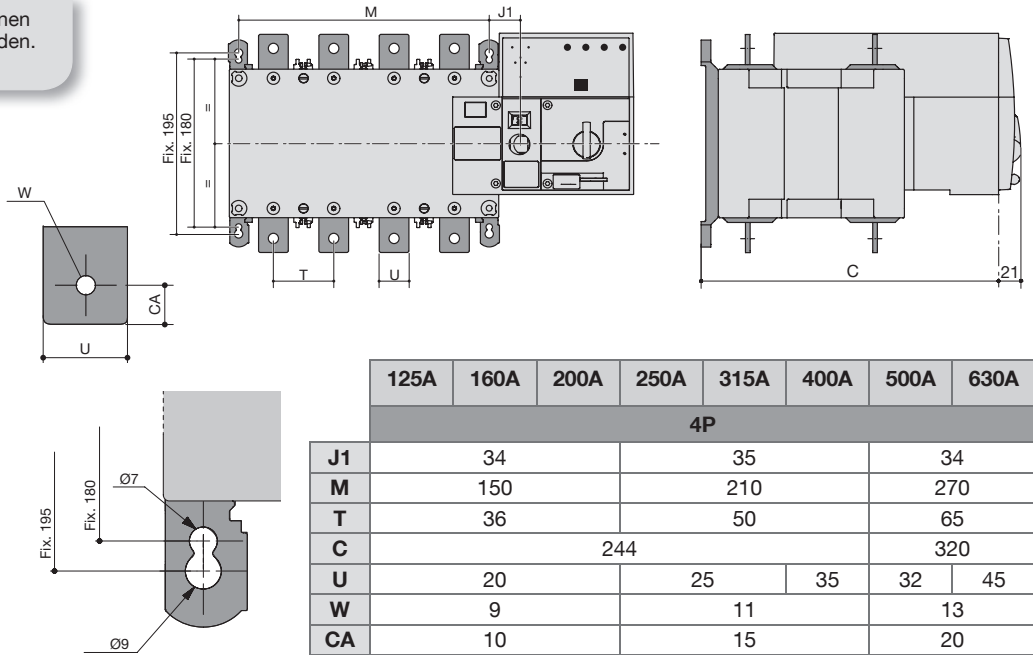
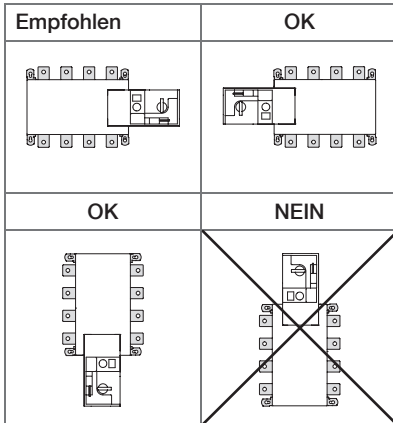
# 1. Montage



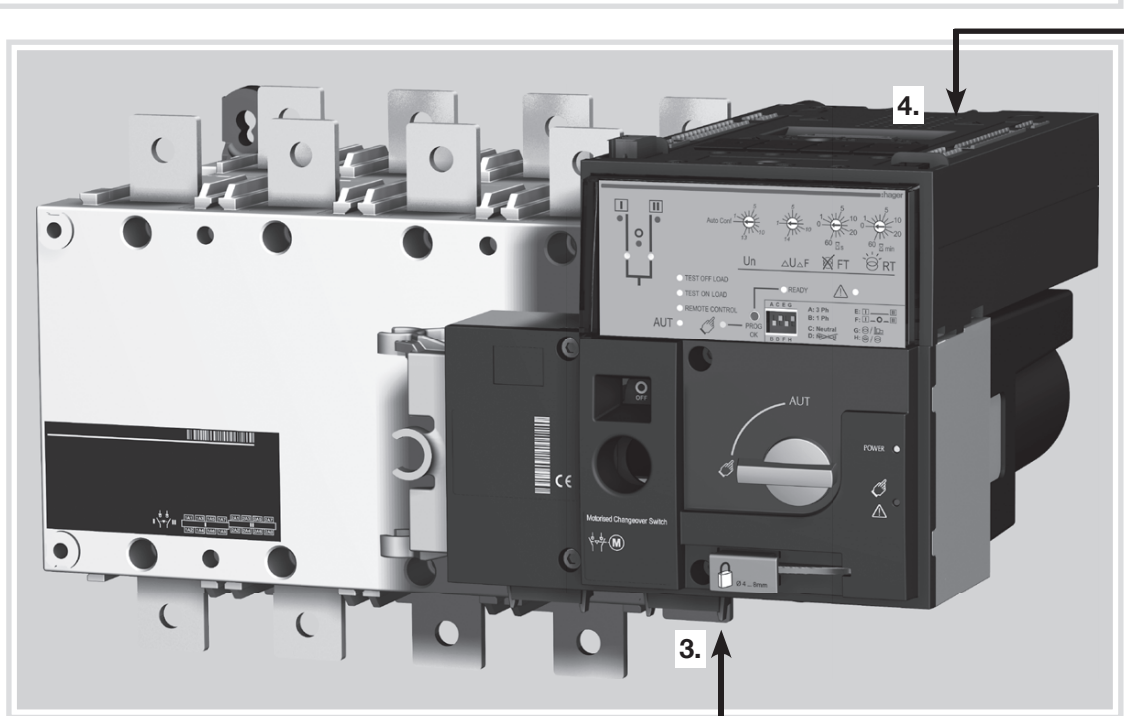
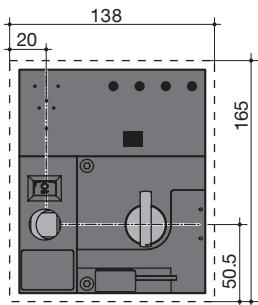
Das Gerät muss stets auf einem ebenen und festen Untergrund installiert werden.

Abmessungen (mm)

## Einbaurichtung



## Ausschnitt für die Gerätefront



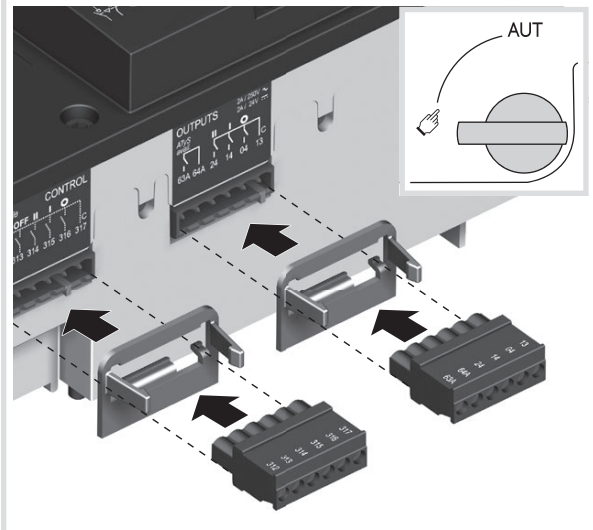
# 2. Anschluss ans Netz

Über Kabelschuhe oder massive/flexible Kupferschienen anzuschließen.

		125A	160A	200A	250A	315A	400A	500A	630A
Min. Querschnitt Cu-Kabel bei lth	(mm <sup>2</sup> )	35	50	95	120	185	2x95	2x120	
Min. Querschnitt Cu-Schiene bei lth	(mm <sup>2</sup> )						2x30x5	2x40x5	
Max. Querschnitt Cu-Kabel	(mm <sup>2</sup> )	50	95	120	150	240	2x185	2x300	
Max. Cu-Schienenbreite	(mm)		25			32		50	
Schraubentyp			M8			M10		M12	
Empfohlenes Anziehdrehmoment	(N.m)		8,3			20		40	
Max. Anziehdrehmoment	(N.m)		13			26		45	

# 3. Befehls-/Steuerungs-Klemmleiste

Das Produkt muss im manuellen Betrieb sein



## 4. Anschluss der Spannungsversorgung, der Messsignale und der Ein- und Ausgänge (Automatikbetrieb)

Schließen Sie das Produkt mit Kabeln 1,5 bis 2,5 mm<sup>2</sup> an.

Schraube M3

Anziehdrehmoment: min.: 0,5 Nm - max.: 0,6 Nm

Es wird empfohlen, das Spannungsabgriff und Versorgungskit zu verwenden

### Versorgung II

Versorgung II - L  
Versorgung II - N  
208-277 VAC ±20%:  
50/60 Hz



### Spannungsmessung Quelle II

S II - Phase 1  
S II - Phase 2  
S II - Phase 3  
600 VAC (ph-ph) Max.  
S II - Neutralleiter  
332 VAC (ph-n) Max.



### Eingänge (fest)

### Kontakt

"Ein/ Ausschalten des Stromerzeugers"

### Versorgung I

Versorgung I - L  
Versorgung I - N  
208-277 VAC ±20%:  
50/60 Hz



### Spannungsmessung Quelle I

S I - Phase 1  
S I - Phase 2  
S I - Phase 3  
600 VAC (ph-ph) Max.  
S I - Neutralleiter  
332 VAC (ph-n) Max.



### Eingänge (fest)



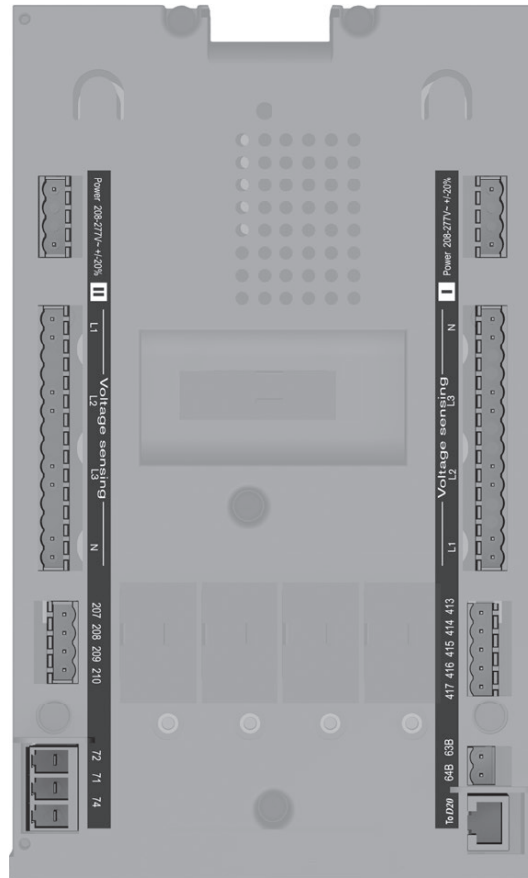
### Ausgang

(Produkt betriebsbereit)



### Separate Schnittstelle

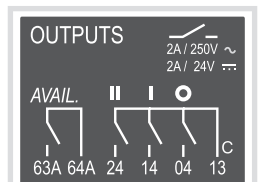
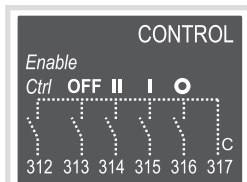
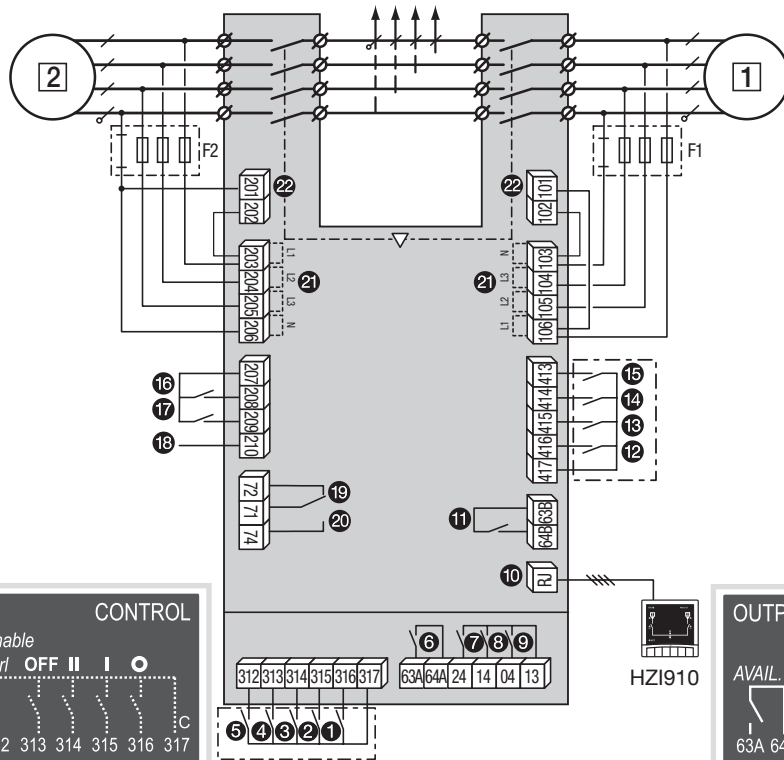
RJ45 - zu HZI910



- 1 Hauptstromquelle 2 Notstromquelle

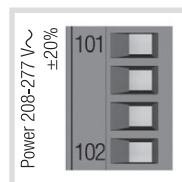
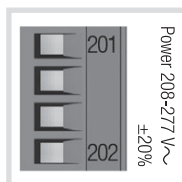
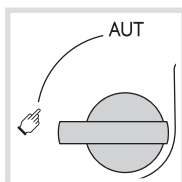
Beispiel: Anschluss für eine 400 VAC-Anwendung mit 3 Phasen und Neutralleiter

- 1 Befehl Position 0
- 2 Befehl Position 1
- 3 Befehl Position 2
- 4 Befehl Priorität Stellung 0
- 5 Freigabe externe Befehle (Priorität für den Automatikbetrieb)
- 6 Kontakt für die Verfügbarkeit des Motorantriebs
- 7 Hilfskontakt Position II
- 8 Hilfskontakt Position I
- 9 Hilfskontakt Position 0
- 10 Anschluss für HZI910
- 11 Relais der Betriebsbereitschaft des Gerätes
- 12 Eingang für die Unterbrückung des Automatikbetrieb
- 13 I/P Manuelle Rückübertragung
- 14 Überbrückung der Stabilisierungsverzögerung S2 : 2AT
- 15 Priorität Lasttest
- 16 Test ohne Last: TOF
- 17 Test unter Last: TON
- 18 Nicht belegt
- 19 Kontakt "Ein/Ausschalten des Stromerzeugers": wenn S1 nicht verfügbar ist, ist der Öffnerkontakt (71- 72) geschlossen
- 20 Kontakt "Ein/Ausschalten des Stromerzeugers": wenn S1 nicht verfügbar ist, ist der Schließerkontakt (71-74) offen
- 21 Spannungsmessung
- 22 Versorgungseingänge

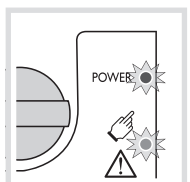


## 5. Überprüfung

Während des manuellen Betriebs überprüfen Sie die Verkabelung des Geräts. Wenn diese korrekt ist, schalten Sie die Spannung zu.



LED "Power" grün: EIN  
LED Manuell/Störung rot (Produkt nicht bereit): EIN.



## 6. Programmierung

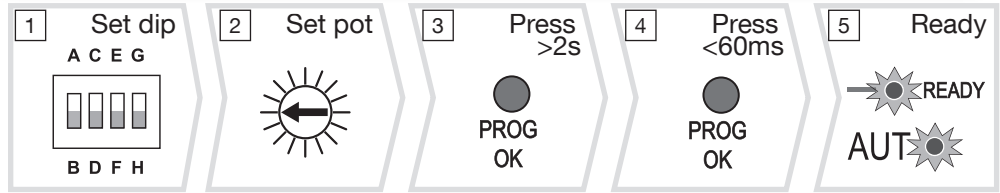
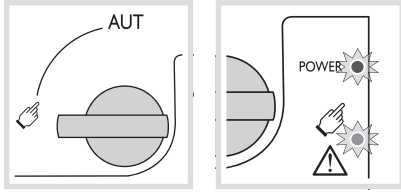
Produkt wird nach Überprüfung der Anschlüsse in 5 Schritten über der Gerätefront programmiert.

### Anmerkung

Vergewissern Sie sich, dass Produkt auf manuellen Betrieb eingestellt ist, mit Spannung versorgt wird und mindestens eine der Quellen vorhanden ist.

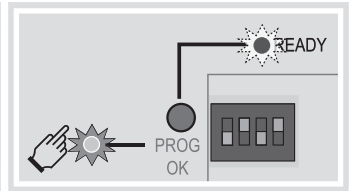
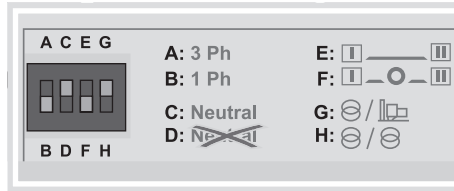
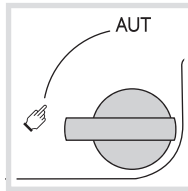


Aus Sicherheitsgründen blinkt die LED READY, wenn einer der auf der Gerätefront angezeigten Parameter nicht mit den im Produkt gespeicherten übereinstimmt. Um das Blinken zu beenden, müssen Sie den an der Vorderseite angezeigten Parameter auf den im Produkt gespeicherten Wert setzen oder die angezeigten Werte durch kurzen Druck auf die Taste PROG OK speichern. (Dieses dient als optischer Alarm, falls die Konfiguration geändert wird, ohne sie zu speichern, und sie deshalb im Produkt nicht angewandt wird). Um die Sicherheit zu erhöhen, kann Produkt mit einer verplombbaren Abdeckung ausgerüstet werden, die den Zugang zur Konfiguration verhindert. Weitere Details hierzu finden Sie beim Zubehör des Produkts.



### 1 Mögliche DIP-Schalteneinstellungen

Stellen Sie die 4 DIP-Schalter mit einem kleinen Schraubendreher ein. Die DIP-Schalter können auf "A" bis "H" eingestellt werden, siehe nachstehende Tabelle. Zur Erleichterung der Arbeit sind die Funktionen jeder Position auf der Gerätefront, seitlich der DIP-Schalter, beschrieben.



### Anmerkung

Die LED READY blinkt grün, wenn die Parameter geändert wurden und noch nicht durch kurzen Druck auf die Taste PROG OK gespeichert wurden (Schritt 4 Sehen).

#### Mögliche DIP-Schalteneinstellungen

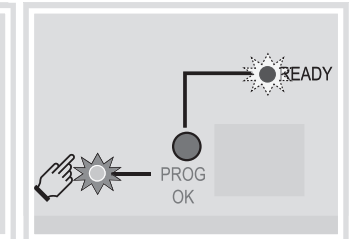
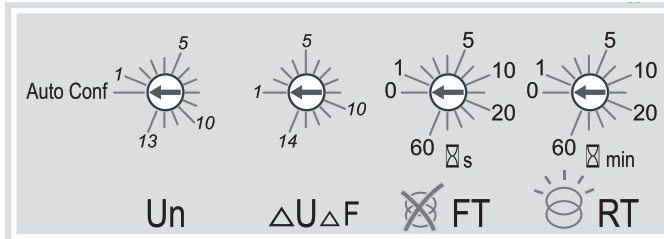
DIP-Schalter 1 A / B	A	Dreiphasennetz
	B	Einphasennetz (Achtung: Der 2. DIP-Schalter ist in dieser Position inaktiv)
DIP-Schalter 2 C / D	C	Drehstromnetz mit 4 Leitern (mit einem Neutraleiter) (Ermöglicht die Erkennung des Ausfalls des Neutraleiters im Fall von unausgeglichenen Lasten)
	D	Drehstromnetz mit 3 Leitern (ohne Neutraleiter)
DIP-Schalter 3 E / F	E	Keine Abschaltung in Position (DBT = 0 s)
	F	Abschaltung von 2 s in Position 0 (DBT = 2 s)
Dip switch 4 G / H	G	Transformator - Stromerzeuger
	H	Transformator - Transformator

### 2 Potentiometereinstellungen

Die 4 Potentiometer lassen sich mit einem kleinen Schraubendreher einstellen. Achten Sie auf die Position des Pfeils. Es gibt insgesamt 14 Positionen, die entsprechenden Parameter sind in der nachstehenden Tabelle beschrieben.

### Anmerkung

Die LED READY blinkt grün, wenn die Parameter geändert wurden und noch nicht durch kurzen Druck auf die Taste PROG OK gespeichert wurden (Schritt 4 Sehen).



#### Beschreibung der Funktionen

Pot. 1	Un	Pos Nr. 0 = Position Autokonfiguration Pos Nr. 1 bis 13 = Vorkonfiguration von Spannung und Frequenz
Pot. 2	ΔU ΔF	Grenzwert Spannung: Einstellbar von 5 bis 20 % Grenzwert Frequenz: Einstellbar von 3 bis 10 %
Pot. 3	FT	Verzögerung bei Quellenverlust: 0 bis 60 s
Pot. 4	RT	Verzögerung bei Rückkehr der Quelle: 0 bis 60 min



Unabhängig von der Einstellung des Potentiometers 1 müssen die Potentiometer 2 bis 4 immer eingestellt werden.

Un	N° PP / PN	N°: ΔU ΔF %
50 Hz	1: 220 / 127	1: 5 3
	2: 380 / 220	2: 6 3
	3: 400 / 230	3: 7 4
	4: 415 / 240	4: 8 4
	5: 480 / 277	5: 9 5
60 Hz	6: 208 / 120	6: 10 5
	7: 220 / 127	7: 11 6
	8: 230 / 132	8: 12 6
	9: 240 / 138	9: 13 7
	10: 380 / 220	10: 14 7
	11: 400 / 230	11: 15 8
	12: 415 / 240	12: 16 8
	13: 480 / 277	13: 18 9
	14: 20 10	14: 20 10

#### Konfiguration der verschiedenen Positionen

		0	1	2	3	4	5	6	7	8	9	10	11	12	13	14
Pot 1	Un PhPh / PhN	AUTO Konf	220 / 127V	380 / 220V	400 / 230V	415 / 240V	480 / 277V	208 / 120V	220 / 127V	230 / 132V	240 / 138V	380 / 220V	400 / 230V	415 / 240V	480 / 277V	-
	Freq.		50Hz					60Hz								
Pot 2	Grenzw. U/F in % von Un / Fn	-	5 / 3%	6 / 3%	7 / 4%	8 / 4%	9 / 5%	10 / 5%	11 / 6%	12 / 6%	13 / 7%	14 / 7%	15 / 8%	16 / 8%	18 / 9%	20 / 10%
Pot 3	FT (s)	0	1	2	3	4	5	8	10	15	20	30	40	50	60	-
Pot 4	RT (min)	0	1	2	3	4	5	8	10	15	20	30	40	50	60	-

### 3 Automatische Konfiguration der Spannung und der Frequenz

Produkt verfügt über eine Autokonfigurationsfunktion zur Erkennung und Konfigurierung der Nennwerte für Spannung und Frequenz, der Phasenfolge und der Position des Neutralleiters

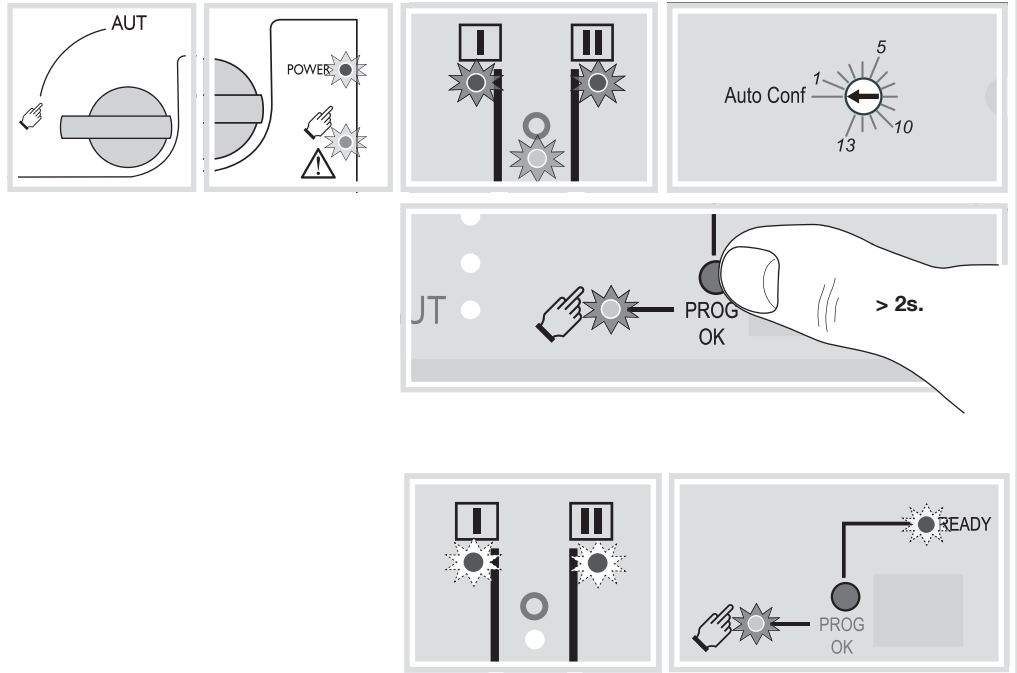
#### Anmerkung

Vergewissern Sie sich vor der Konfigurierung der Nennwerte, dass die Anschlüsse in Ordnung und überprüft sind und das Produkt bereit für die Inbetriebnahme ist. Es ist zwingend erforderlich, dass das Produkt mit Spannung versorgt wird und der Messbereich, Klemmen 103-106 und 203-206, angeschlossen ist. Es wird empfohlen, hierfür das Spannungsabgriff- und Versorgungskit zu verwenden.

- Vergewissern Sie sich, dass das Produkt auf manuellen Betrieb eingestellt ist und mit Spannung versorgt wird und dass das Potentiometer 1 auf "Auto Conf" eingestellt ist.
- Drücken Sie 2 s lang auf die rote Taste PROG OK, um die Nennwerte für Spannung und Frequenz zu messen.

#### Anmerkung

Die LED für die Verfügbarkeit der Quelle blinkt während der Messung der Nennwerte. Die LED READY blinkt grün, wenn die Parameter geändert wurden und noch nicht durch kurzen. Druck auf die Taste PROG OK gespeichert wurden (Schritt 4 Sehen).

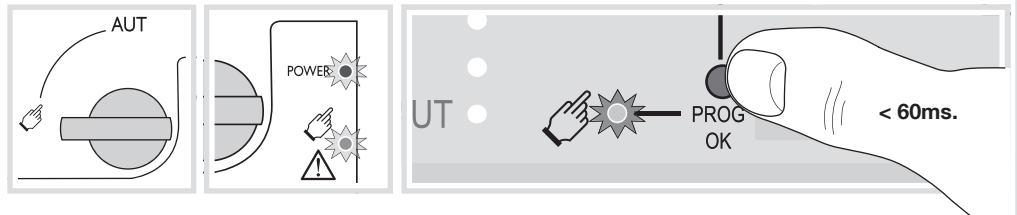


### 4 Speichern der konfigurierten Parameter

Drücken Sie zum Speichern der konfigurierten Parameter kurz auf die Taste PROG OK: <60 ms.

#### Anmerkung

Die LED READY verlöscht, sobald die Werte im Produkt gespeichert sind.

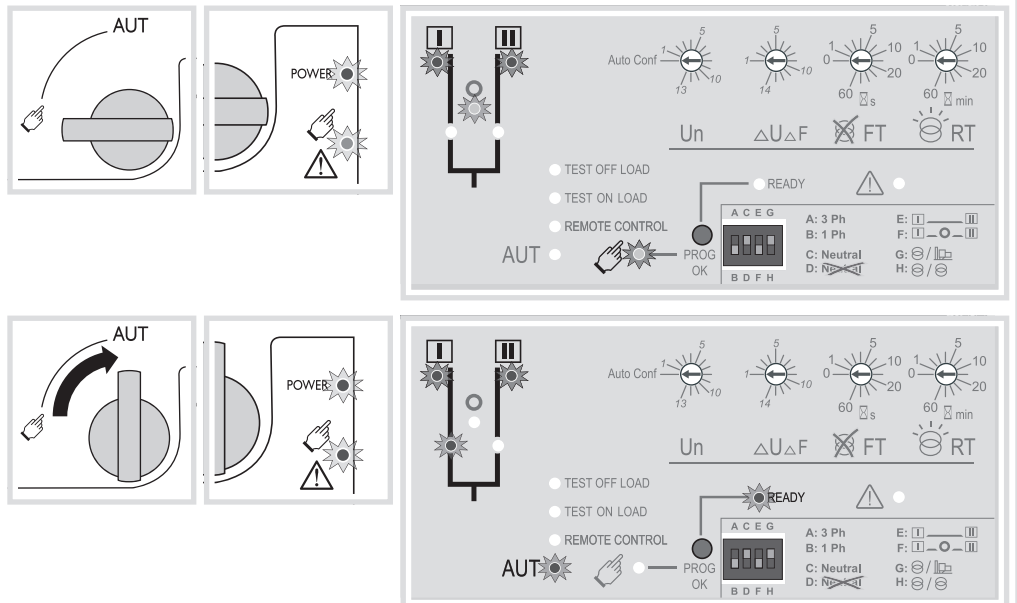


### 5 Der Produkt in den Automatikbetrieb versetzen

Führen Sie die Schritte 1 bis 4 und drehen Sie den Wahlschalter in die Position AUT, wenn das Gerät für das Umschalten auf Automatikbetrieb bereit ist.

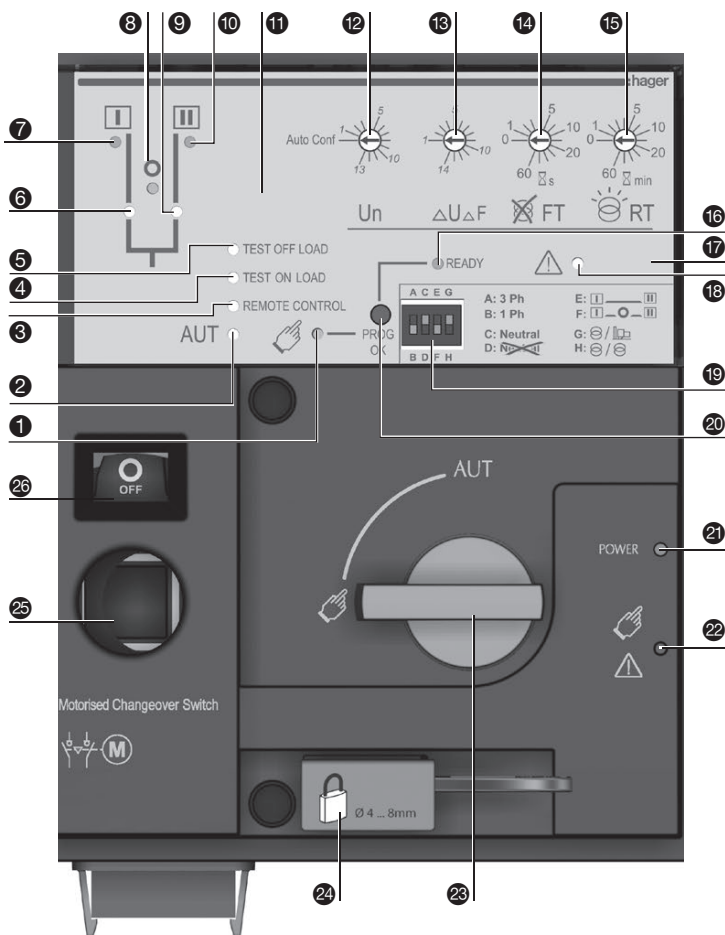
#### Anmerkung

Sobald das Produkt mit Strom versorgt wird, konfiguriert ist und auf Automatikbetrieb eingestellt ist, muss die LED READY dauerhaft grün leuchten.



Abhängig vom Status des Produkt kann die Automatiksteuerung das Produkt in eine andere Position schalten, wenn der Wahlschalter auf Position AUT gedreht wird. Das ist eine normale Funktion des Produkts.

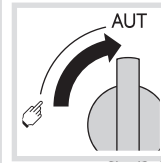




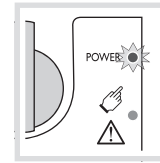
- 1 LED Manueller Betrieb. (Leuchtet gelb)
- 2 LED Automatikbetrieb (Leuchtet grün, wenn keine Verzögerung heruntergezählt wird). (blinkt grün, wenn eine Verzögerung heruntergezählt wird).
- 3 LED Fernsteuerung (leuchtet gelb). Der Fernsteuerungsbetrieb ist aktiviert, wenn der Wahlschalter in Position AUT steht und die Klemmen 312 und 317 der Steuerklemmleiste verbunden sind. Externe Befehle werden gegeben, indem die Klemmen 314 bis 316 mit 317 geschlossen werden.
- 4 LED TEST ON LOAD CONTROL. (Leuchtet während TON gelb).
- 5 LED TEST OFF LOAD CONTROL. (Leuchtet während TOF gelb).
- 6 LED Position 1. (Grün, wenn das Produkt in Position 1 ist).
- 7 LED Verfügbarkeit der Quelle I. (Grün, wenn die Spannung und die Frequenz der Quelle I innerhalb der festgelegten Grenzen sind).
- 8 LED Position 0. (Gelb, wenn das Produkt in Position 0 ist).
- 9 LED Position 2. (Grün).
- 10 LED Verfügbarkeit der Quelle II. (Grün, wenn die Spannung und die Frequenz der Quelle II innerhalb der festgelegten Grenzen sind).
- 11 Einbauort für die Befestigungsschraube der verplombbaren Abdeckung (als Zubehör lieferbar)
- 12 Potentiometer 1: Konfiguration der Nennspannung und -frequenz (Autokonfiguration oder Verwendung der vorkonfigurierten Werte - Position 1 bis 13 des Potentiometers - die Werte können Sie dem Aufkleber auf der Gerätefront entnehmen).
- 13 Potentiometer 2: Einstellung der Spannungs- und Frequenzgrenzwerte. (Verwendung der vorkonfigurierten Werte - Position 1 bis 14 des Potentiometers - die Werte können Sie dem Aufkleber auf der Gerätefront entnehmen).
- 14 Potentiometer 3: Verzögerung bei Quellenverlust (FT). Zwischen 0 und 60 Sekunden einstellbar.

- 15 Potentiometer 4: Verzögerung bei Rückkehr der Quelle (RT). Zwischen 0 und 60 Minuten einstellbar.
- 16 LED Produkt betriebsbereit (Wenn sie grün leuchtet: Produkt im Automatikbetrieb, Kontakt "Produkt betriebsbereit" OK: Das Produkt ist bereit für eine Umschaltung. (Wenn sie grün blinkt: Die angezeigten Parameter stimmen nicht mit den im Produkt gespeicherten überein.) (Drücken Sie im manuellen Betrieb auf die Taste PROG OK, um die neue Konfiguration zu speichern, oder verändern Sie die Parameter, um die gespeicherte Konfiguration weiterzuverwenden).
- 17 Einbauort für die Befestigungsschraube der verplombbaren Abdeckung. (Als Zubehör lieferbar).
- 18 LED Störung (Leuchtet rot).
- 19 Konfiguration der DIP-Schalter: (4 DIP-Schalter mit jeweils 2 möglichen Positionen).
- 20 PROG OK: Taste zur Speicherung der Konfiguration. (Achtung: Nur im manuellen Betrieb aktiv). Drücken Sie kurz auf die Taste, um alle eingestellten Parameter zu speichern. Drücken Sie die Taste 2 Sekunden lang, um die Nennspannung und -frequenz mit Hilfe der Autokonfigurationsfunktion zu konfigurieren. Im Anschluss daran müssen Sie nochmals kurz auf die Taste drücken, um die konfigurierten Werte zu speichern.
- 21 LED Spannungsversorgung. (Leuchtet grün).
- 22 LED Produkt nicht bereit / Manueller Betrieb / Störung. (Leuchtet rot, wenn einer dieser Fälle gegeben ist)
- 23 Wahlschalter Manuell / AUT. (Optional ist eine abschließbare Ausführung lieferbar).
- 24 Verschlussvorrichtung (Bis zu 3 Vorhängeschlösser mit Durchmesser 4 – 8 mm)
- 25 Einsteckbuchse für den Handbetätigungsgriff. (nur im manuellen Betrieb steckbar)
- 26 Positionsanzeige des Umschalters I (Geschlossen in Position I), O (Offen), II (Geschlossen in Position II).

## 7A. Modus AUT (Automatikbetrieb)



Vergewissern sich, dass der Griff nicht eingesteckt ist und dass der Wahlschalter auf AUT steht.



LED "POWER" grün: EIN  
LED Manuell/Störung: AUS



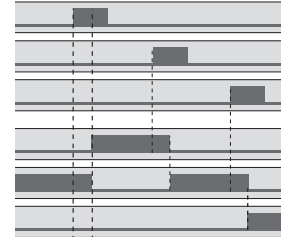
LED "AUT" grün: EIN

## 7B. Modus AUT (Fernsteuerung)

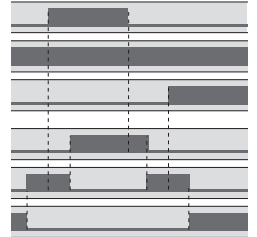


### Impulslogik

Befehl I
Befehl O
Befehl II
Position I
Position O
Position II



### Schalterschützlogik

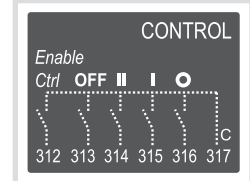


■ Imp. >=60ms  
■ aufrechterhalten

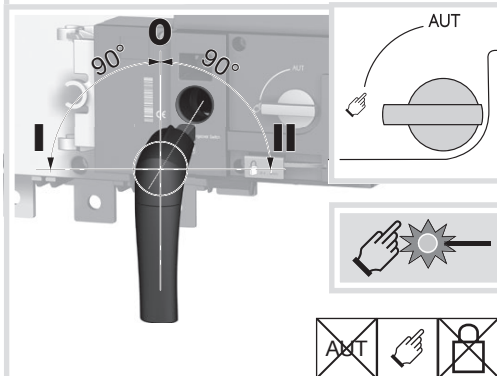
Schließen Sie Kontakt 312 mit Kontakt 317, um die Steuerung zu ermöglichen.

Schließen Sie Kontakt 316 mit Kontakt 317, um die Schaltschützlogik zu aktivieren.

Schließen Sie den entsprechenden Kontakt, um die gewünschte Position zu erreichen. Schließen Sie Kontakt 313 mit Kontakt 317, um das Produkt in die Position Priorität 0 zu zwingen.



## 7C. Manueller Modus



## 7D. Verschlussmodus (standard: en position O)

