

(DE) Quellenumschalter mit automatischer Steuerung

Bedienungsanleitung



HIC4xxA

6LE007622A



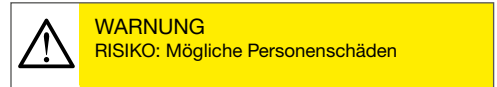
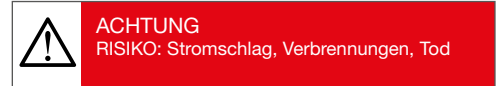
Index

1. Allgemeine Sicherheitshinweise	4
2. Einführung	5
3. HIC4xxA-Versionen	7
3.1. Produktpräsentation	7
3.2. Spezifikationen und Vorteile	7
3.3. Versorgungsarten	7
4. Optionales Zubehör	8
5. Technische Daten	9
6. Umweltbedingungen	10
7. Produktinstallation	11
7.1. Ändern der Vorhängeschlosskonfiguration	11
7.2. Empfohlene Orientierung	11
7.3. Maße	11
7.4. Rückplatte montiert	11
7.5. DIN-Schiene montiert	12
8. Installation von optionalem Zubehör	12
8.1. Hilfskontakte	12
8.2. Spannungserfassung und Stromversorgungsabgriff	12
8.3. Überbrückungsstangen 4P	13
8.4. Terminalabdeckungen	13
8.5. Versiegelbare Abdeckung	13
9. Anschluss der Stromkreise	14
9.1. Bewertungen / Querschnitte Korrespondenztabelle	14
9.2. Paralleler Polaufbau für ein einphasig verwendetes Gerät	14
9.3. Netzwerkkonfigurationen	15
9.3.1. 230/400 VAC Netzwerkkonfigurationen	15
9.3.2. 127/230 VAC-Netzwerkkonfigurationen	15
9.3.3. Dreiphasig ohne neutrales Netzwerk	16
9.3.4. Autotransformatoranschlüsse	16
9.3.5. Vorgehensweise zur Konfiguration und Speicherung der Neutralstellung	17
9.3.6. Neutralstellung zurücksetzen	17

10. Anschluss von Steuer- / Befehlskreisen	18
10.1. Bezeichnung der Klemmenstecker	19
10.2. Betriebsplan für Hilfskontakte	20
11. Operation	20
11.1. Präsentation der Produktschnittstelle	20
11.1.1. Produktschnittstelle	20
11.1.2. Zurücksetzen	21
11.2. Manueller Modus	21
11.3. Manuelles Schalten	21
11.4. Vorhängeschloss	22
11.5. Einstellung	22
11.5.1. Einphasenversion	22
11.5.2. Dreiphasenversion	23
11.6. Versiegelbare Konfigurationsabdeckung	24
11.7. Automatischer Modus	24
11.7.1. Versiegelbare automatische / manuelle Abdeckung	24
11.8. Mögliche Aktionen	24
11.9. Manueller und automatischer Modus / Bedingungen für die Wiederherstellung des Netzes	25
11.9.1. Modus 1: Automatische Rückübertragung	25
11.9.2. Modus 2a: Kontrollierte Rückübertragung	27
11.9.3. Modus 2b: Kontrollierte Übertragung	29
11.9.4. Modus 3: Netzwerk - Netzwerkanwendung mit Priorität	30
11.9.5. Modus 4: Netzwerk - Netzwerkanwendung ohne Priorität	32
12. Vorbeugende Wartung	34
13. Hilfe im Problemfall	35

1. Allgemeine Sicherheitshinweise

- Dieses Handbuch enthält Anweisungen zur Sicherheit, zum Anschluss und zur Bedienung der automatischen Transferschaltgeräte HIC4xxA.
- Unabhängig davon, ob der HIC4xxA als loses Produkt, als Ersatzprodukt, als beiliegende Lösung oder als eine andere Konfiguration verkauft wird, muss dieses Gerät immer von qualifiziertem und erfahrenem Personal gemäß den Empfehlungen des Herstellers installiert und in Betrieb genommen werden und nachdem Sie die Details in der neuesten Version der entsprechenden Produkthanleitung gelesen und verstanden haben.
- Die Wartung des Produkts und aller anderen zugehörigen Geräte, einschließlich, aber nicht beschränkt auf Wartungsarbeiten, muss von ausreichend geschultem und qualifiziertem Personal durchgeführt werden.
- Jedes Produkt wird mit einem Etikett oder einer anderen Form der Kennzeichnung geliefert, einschließlich Bewertung und anderer wichtiger spezifischer Produktinformationen. Vor der Installation und Inbetriebnahme sind auch die Kennzeichnungen auf dem Produkt zu beachten und die für dieses Produkt spezifischen Werte zu beachten.
- Die Verwendung des Produkts außerhalb des vorgesehenen Bereichs, außerhalb der Hager-Empfehlungen oder außerhalb der angegebenen Bewertungen und Grenzwerte kann zu Verletzungen und / oder Schäden an der Ausrüstung führen.
- Diese Bedienungsanleitung muss zugänglich gemacht werden, damit sie für jeden leicht zugänglich ist, der sie in Bezug auf den HIC4xxA lesen muss.
- Der HIC4xxA entspricht den europäischen Richtlinien für diesen Produkttyp und enthält auf jedem Produkt eine CE-Kennzeichnung.
- Es dürfen keine anderen Abdeckungen als die für Auto / Manu am HIC4xxA geöffnet werden (mit oder ohne Spannung), da im Produkt möglicherweise immer noch gefährliche Spannungen anliegen, z. B. von externen Stromkreisen.
- Fassen Sie keine Steuer- oder Stromkabel an, die an den HIC4xxA angeschlossen sind, wenn am Produkt möglicherweise direkt über das Stromnetz oder indirekt über externe Stromkreise Spannung anliegt.
- Mit diesem Produkt verbundene Spannungen können zu Verletzungen, Stromschlägen, Verbrennungen oder zum Tod führen. Stellen Sie vor Wartungsarbeiten oder anderen Arbeiten an unter Spannung stehenden Teilen oder anderen Teilen in der Nähe freiliegender unter Spannung stehender Teile sicher, dass der Schalter einschließlich aller Steuer- und zugehörigen Stromkreise stromlos ist.
- Der HIC4xxA entspricht mindestens den folgenden internationalen Standards:
 - IEC 60947-6-1
 - GB 14048-11
 - EN 60947-6-1
 - VDE 0660-107
 - BS EN 60947-6-1
 - NBN EN 60947-6-1
 - IEC 60947-3
 - IS 13947-3
 - EN 60947-3
 - NBN EN 60947-3
 - BS EN 60947-3



Die Informationen in dieser Bedienungsanleitung können ohne vorherige Ankündigung geändert werden und bleiben allgemein. Nur Informationen und ist nicht vertraglich.

Abkürzung und Begriffe:

ATS: Automatischer Übertragungsschalter (wie in 60947-6-1 definiert)
 ATSE: Automatische Umschalt-ausrüstung (wie in 60947-6-1 definiert)
 RTSE: Ferngesteuerte Transferschaltgeräte (wie in 60947-6-1 definiert)
 HMI: Mensch-Maschine-Schnittstelle (einschließlich DIP-Schalter und LED-Informationen auf der Vorderseite des HZI815 oder HZI825).

Versorgungsunterbrechung während der Übertragung, um die vollständige Einhaltung der aufgeführten IEC 60947-6-1, GB 14048-11 und anderer internationaler TSE-Normen zu gewährleisten.

Der HIC4xxA ist ein von einer Vollastunterbrechung (Schaltertyp) abgeleitetes Übertragungsschaltgerät, bei dem die Hauptkomponenten bewährte Technologiegeräte sind, die auch die Anforderungen der IEC 60947-3-Normen erfüllen.

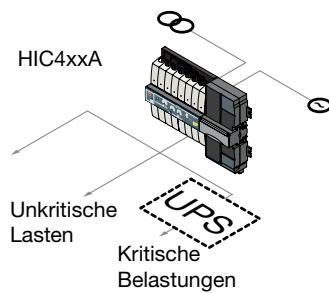
Als Class PC ATSE kann der HIC4xxA Kurzschlussströme erzeugen und aushalten, die den Nutzungskategorien nach IEC 60947-3 von bis zu AC23A, GB 14048-11, IEC 60947-6-1 und gleichwertigen Standards mit Nutzungskategorien von zugeordnet sind bis zu AC33B.

HIC4xxA-Übertragungsschalter stellen Folgendes sicher:

- Leistungssteuerung und Sicherheit zwischen einer normalen und einer alternativen Quelle.
- Ein komplettes Produkt, das als vollständig montierte und getestete Lösung geliefert wird.
- Intuitives HMI für den Notfall- / lokalen Betrieb.
- Integrierte und robuste Schaltertrennung.
- Fenster mit deutlich sichtbarer Positionsanzeige I - 0 - II.
- Eine inhärente ausfallsichere mechanische Verriegelung.
- Stabile Positionen (I - 0 - II), die nicht von typischen Vibrationen und Stößen betroffen sind.
- Konstanter Druck auf die Kontakte, die nicht von der Netzspannung betroffen sind.
- Energieeffizient ohne Verbrauch in der normalen, alternativen oder ausgeschalteten Position.
- Extrem robust, fehlerfrei und mit Vorhängeschloss ausgestattet (konfigurierbar).
- Einfache Installation mit effektiver Ergonomie.
- Einfache Motorisierungssteuerungsschnittstelle.
- ATS-Konfiguration über 4 Potentiometer und DIP-Schalter.
- Hilfskontakte für Schalterstellungen I - 0 - II (optional).
- Ausgabe „Produktverfügbarkeit“.
- Ausreichendes Zubehör für spezielle Anforderungen.
- Voll integrierter ATS-Controller, der speziell für Netz- / Netz- und Netz- / Aggregateanwendungen entwickelt wurde.

Netzwerk / Aggregat

Aggregateanwendungen für Standby-Strom



Auswahlhilfe

Sieben Nennwerte: 20A / 40A / 63A / 80A / 100A / 125A / 160A

	HIC4xxA
Anwendungen	
Normal / Backup mit eingebauter automatischer Steuerung	•
Stabile Positionen	•
Funktionen	
Energieversorgung	
Integriert	•
Operation	
Sichern Sie den manuellen Betrieb der 3 Positionen	•
Automatische Steuerung der Positionen I, 0 und II	•
Überwachung	
3 Spannungen in den Netzen I und II	•
Frequenz in den Netzen I und II	•
Automatische Steuerungskonfiguration	
Mit Potentiometer und Mikroschalter	•
V_n , F_n , V Schwelle, F Schwelle	•
Fahren mit oder ohne Priorität	•
Einstellbare Betriebszeiten	•
Anzeige	
Position, vollständig sichtbares Brechen	•
LED: Quellenstatus, Automatikmodus, Fehler-LED	•
Fernbedienung	
Ausgänge	
Start / Stopp-Reihenfolge des Generators	•
Produktverfügbarkeit (kein Fehler und kein manueller Modus)	•
Eingänge	
Test unter Last	•
Rückübertragung	•
Automatikmodus sperren	•
Priorität	•

3. HIC4xxA-Versionen

Der HIC4xxA ist als 4P erhältlich und kann für praktisch jede automatische Anwendung mit offenem Übergang verwendet werden.

Messgenauigkeit: Frequenz: 1% - Spannung: 1%

3.1. Produktpräsentation

Dieser schnell wirkende Übertragungsschalter enthält:

1. 2 mechanisch verriegelte Schalter.
2. Ein schnell wirkendes elektrisches Steuergerät, das den Betrieb des elektrischen oder manuellen Systems ermöglicht.
3. Elektrische Spezifikationen, die den Produktnormen entsprechen, und eine Versionsidentifikation.
4. Identifikation der Umschalterschalterverkabelung.
5. Verbindungen steuern.



VORSICHT
RISIKO: Stellen Sie sicher, dass die Last mit der Motorisierung auf der rechten Seite wie gezeigt an der Oberseite des Schalters angeschlossen ist.

3.2. Spezifikationen und Vorteile

- 1 - Leistungsteil:
 Ein vollständig integrierter und verriegelter Übertragungsschalter mit hoher elektrischer Leistung, der die Steuerung und Überwachung von Mikroprozessoren ermöglicht.
- 2 - Bedienung:
 Ein flexibler Betriebsmechanismus, der eine schnelle motorisierte Übertragung im automatischen Modus oder lokal im manuellen Modus für den Notfallbetrieb ermöglicht. Verfügt über eine Verriegelung, um (in Position Null) eine sichere Isolierung der Last (Vorhängeschloss) zu gewährleisten.

3.3. Versorgungsarten

Die Stromversorgung des HIC4xxA muss 220 VAC -20% bis 240 VAC + 20% bei einer Frequenz von 50/60 Hz betragen und wurde entwickelt, um die meisten Netzwerkkonfigurationen zu erfüllen.

Arbeitsbereiche des Produkts:

	230/400 VAC Version		127/230 VAC Version		230 VAC Version	
	Umin	Umax	Umin	Umax	Umin	Umax
Ph-N	176	288	176	288	176	288
Ph-Ph	305	498	305	498	/	/

4. Optionales Zubehör

Hilfskontakte	<p>Jedes Produkt kann bis zu 2 Hilfskontaktblöcke aufnehmen. Jedes Zubehör verfügt über 1 NOC-Hilfskontakt (für jede Position I, O und II) HZI300. Eigenschaften: 5A 250 VAC / 5A 30 VDC maximal.</p>		<p>Ref. : HZI300</p>
Überbrückungsstangen	<p>Bereitstellung eines gemeinsamen Punkts auf der Ausgangsseite des Schalters (Lastseite).</p>		<p>Dreiphasenprodukt: Nennleistung ≤ 125A: HZI400 Bewertung 160A: HZI401</p>
Terminalabdeckungen	<p>Schutz vor direkten Kontakten mit Klemmen oder Verbindungsteilen. Weitere Merkmale: Perforationen, die eine thermografische Ferninspektion ohne Entfernung ermöglichen. Möglichkeit der Versiegelung.</p>		<p>Ref. : HZC218 2 Teile / Ref.</p>
Versiegelbare Abdeckung	<p>Es verhindert den Zugriff auf das Konfigurationsfenster des HIC4xxA.</p>		<p>Ref. : HZI210</p>

5. Technische Daten

Bewertungen		20 A	40 A	63 A	80 A	100 A	125 A	160 A
Frequenzen		50/60 Hz	50/60 Hz	50/60 Hz	50/60 Hz	50/60 Hz	50/60 Hz	50/60 Hz
Wärmestrom I _{th} bei 40 ° C (A)		20	40	63	80	100	125	160
Wärmestrom I _{th} bei 50 ° C (A)		20	40	63	80	100	110*	125
Wärmestrom I _{th} bei 60 ° C (A)		20	40	50	63	80	100*	125
Wärmestrom I _{th} bei 70 ° C (A)		20	40	40	50	63	80*	100
Nennwert der zugewiesenen Isolationsspannung U _i (V) (Stromkreis)		800	800	800	800	800	800	800
Nennimpulsfestigkeit U _{imp} (kV) (Stromkreis)		6	6	6	6	6	6	6
Bemessungsisolationsspannung U _i (V) (Steuerkreis)		300	300	300	300	300	300	300
Nennimpulsfestigkeit U _{imp} (kV) (Steuerkreis)		2.5	2.5	2.5	2.5	2.5	2.5	2.5
Bemessungsbetriebsströme (A) IEC 60947-3 bei 415 VAC bei 40 ° C.	AC21A / AC21B	20/20	40/40	63/63	80/80	100/100	125/125	160/160
	AC22A / AC22B	20/20	40/40	63/63	80/80	100/100	125/125	125/160
	AC23A / AC23B	20/20	40/40	63/63	80/80	100/100	125/125	125/160
Bemessungsbetriebsströme (A) IEC 60947-6-1 415 VAC bei 40 ° C.	AC33B / AC32B **AC33iB	20/20	40/40	63/63	80/80	100/100	125/125	125**/160
Sicherungsgeschützte Kurzschlussfestigkeit bei Verwendung von gG DIN-Sicherungen	Sicherungsgeschützter Kurzschlussfestigkeit (kA eff)	50	50	50	50	50	50	40
	Zugehörige Sicherungen (gG DIN)	20	40	63	80	100	125	160
Kurzschlusskapazität	Bemessungs-Kurzzeit-Widerstandsstrom: I _{cw} 1s (kA eff)	4	4	4	4	4	4	4
	Bemessungs-Kurzzeitbeständigkeitsstrom: I _{cw} 30ms (kA eff)	10	10	10	10	10	10	10
Schaltzeit bei I _n ohne Verlust der Versorgungserfassungszeit und ohne etwaige Verzögerungszeitgeber.	I-II oder II-I (ms)	180	180	180	180	180	180	180
	Dauer des „elektrischen Stromausfalls“ bei U _n (ms)	90	90	90	90	90	90	90
	I-O / O-I / II-O / O-II (ms)	45	45	45	45	45	45	45
Verbrauch	Einschaltstrom (A)	20	20	20	20	20	20	20
	Verbrauch im stabilisierten Zustand (VA)	6	6	6	6	6	6	6
Mechanische Eigenschaften	Anzahl der Umstellungen	10000	10000	10000	10000	10000	10000	10000
Verbindungsquerschnitt (⚠ nicht kompatibel mit Aluminiumkabeln)	Mindestgröße (Cu mm ²), flexibel und starr	10	10	10	10	10	10	10
	Maximale Größe (Cu mm ²), flexibel und starr	70	70	70	70	70	70	70
Geräteklasse (gemäß IEC 60947-6-1)		PC	PC	PC	PC	PC	PC	PC
EMV-Umgebung		A	A	A	A	A	A	A

* Möglichkeit, 125 A mit größeren Verbindungsquerschnitten und Verwendung der 160 A-Überbrückungsstange zu erreichen.

** AC33iB 160A gemäß GB 14048.11.



Dies ist ein Produkt der Klasse A. In einer häuslichen Umgebung kann dieses Produkt Funkstörungen verursachen. In diesem Fall muss der Benutzer möglicherweise angemessene Maßnahmen ergreifen.

6. Umweltbedingungen



Luftfeuchtigkeit

- 80% Luftfeuchtigkeit ohne Kondensation bei 55 ° C.
- 95% Luftfeuchtigkeit ohne Kondensation bei 40 ° C.



Temperatur

- -20 +40 ° C ohne Herabstufung
- 40 ° C < t ≤ 70 ° C mit Herabstufung (siehe Technische Eigenschaften)



Aufstellungshöhe

- Max. 2000 m ohne Herabstufung

Korrekturfaktoren:

	2 000 m < A ≤ 3 000 m	3 000 m < A ≤ 4 000 m
Ue	0.95	0.80
Ie	0.85	0.85



Lager

- Maximal 1 Jahr
- Maximale Lagertemperatur: + 55 ° C.
- 80% Luftfeuchtigkeit ohne Kondensation bei 55 ° C.



IP-Bewertung

- IP2x für nicht geschlossenes modulares Produkt

Schutzklasse: Klasse 1

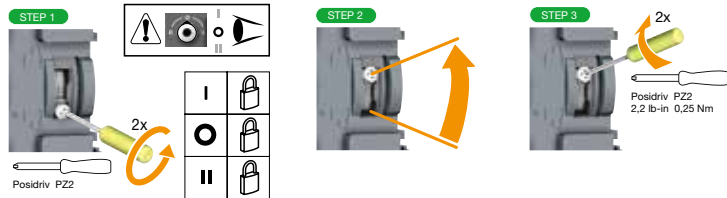
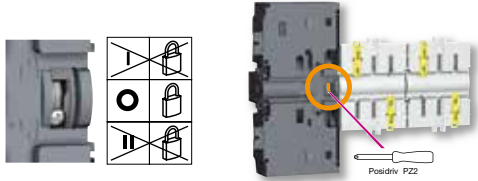
7. Produktinstallation



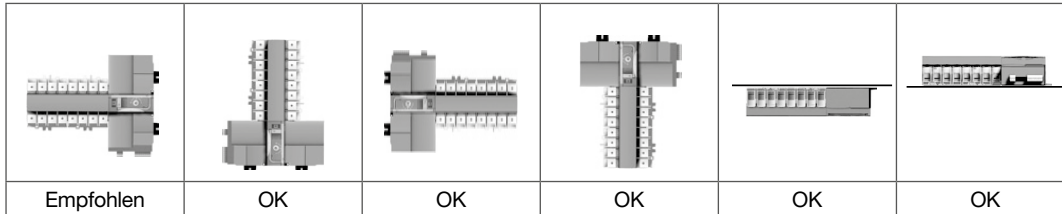
Stellen Sie vor der Installation des Produkts sicher, dass die Einstellschraube für das Vorhängeschloss (auf der Rückseite des Produkts) gemäß Ihren Anforderungen konfiguriert ist. Informationen zum Verriegeln in den Positionen I, II und 0 finden Sie im folgenden Verfahren

7.1. Ändern der Vorhängeschlosskonfiguration

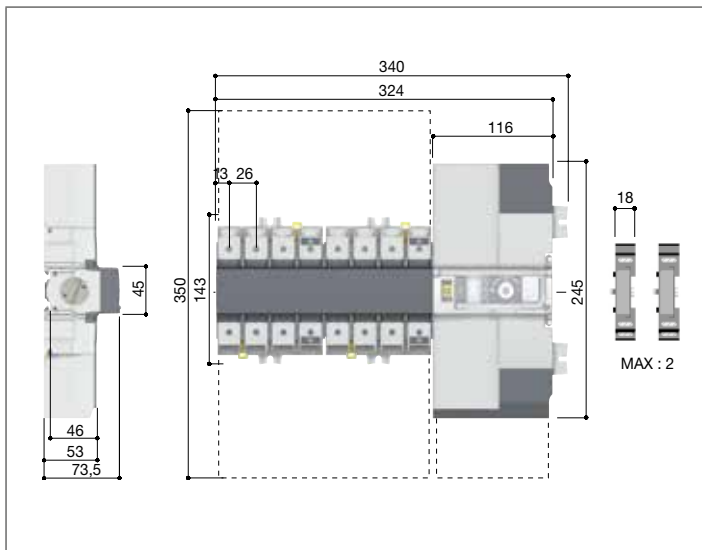
So konfigurieren Sie die Verriegelung in den 3 Positionen:
 SCHRITT 1: Lösen Sie die Schraube an der Rückseite des Produkts wie unten gezeigt.
 SCHRITT 2: Schieben Sie die Schraube nach oben.
 SCHRITT 3: Ziehen Sie die Schraube in der oberen Position wie gezeigt an.



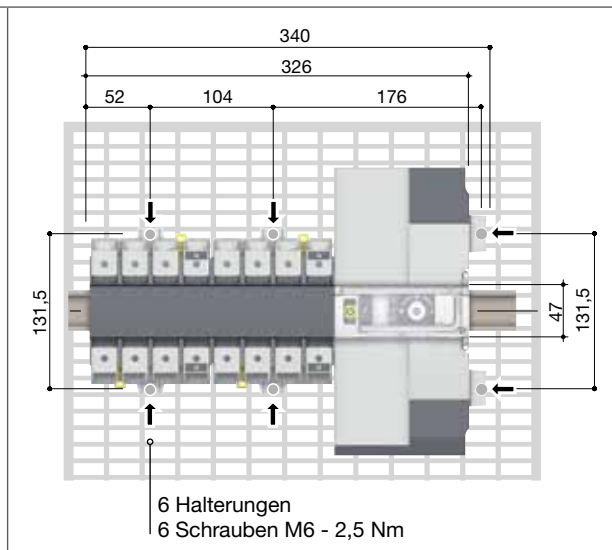
7.2. Empfohlene Orientierung



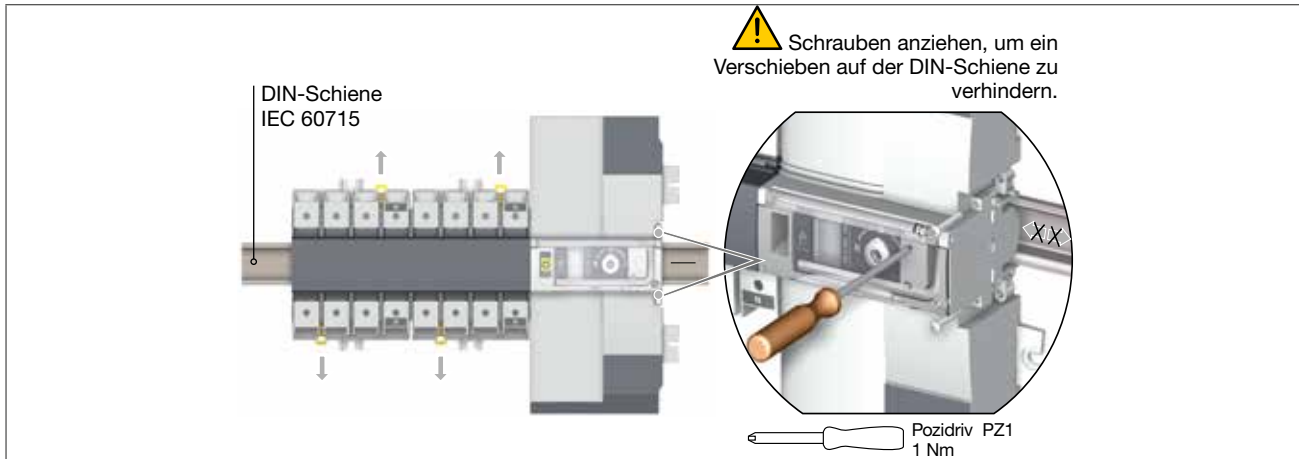
7.3. Maße



7.4. Rückplatte montiert



7.5. DIN-Schiene montiert

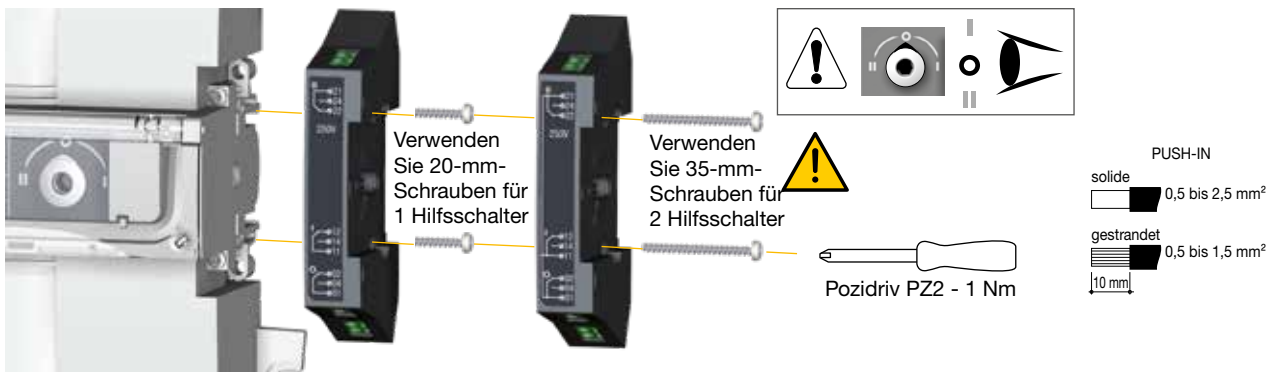


8. Installation von optionalem Zubehör

8.1. Hilfskontakte

Ref. HZI300

Um einen Wechselstrom einzubauen, muss der Schalter zuerst auf 0 gestellt werden. Ein Hilfskontaktmodul umfasst: einen NO / NC-Umschaltkontakt für jede Position (I-0-II). Verwenden Sie zur Installation die mit dem Modul gelieferten Schrauben.

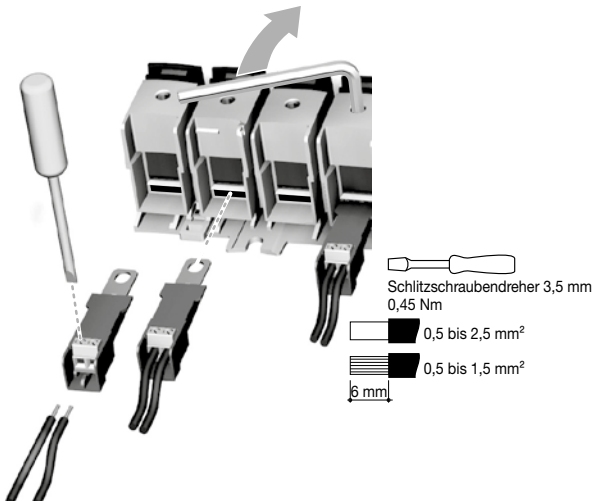


8.2. Spannungserfassung und Stromversorgungsabgriff

Ref. HZI230

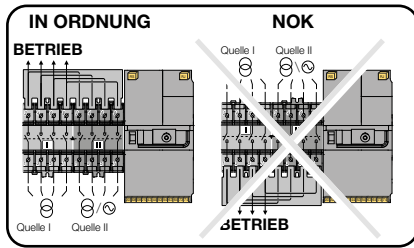
Dies bietet 2 Anschlussklemmen für Leiter mit einem Querschnitt $\leq 1,5 \text{ mm}^2$. Die einpoligen Klemmen können in jeden der Klemmenkäfige eingebaut werden, ohne die Käfigverbindungskapazität zu verringern.

2 Teile / Ref. Nicht verwenden, wenn die Überbrückungsstange verwendet wird.

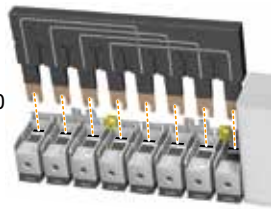


8.3. Überbrückungsstangen 4P

Nennwerte $\leq 125\text{A}$: ref. HZI400; 160A: ref. HZI401



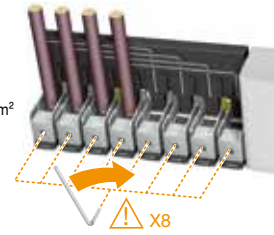
Lastseitige Überbrückungsschiene
 $\leq 125\text{A}$: HZI400
160A: HZI401



Inbusschlüssel
Größe 4
5,0 Nm

10 bis 70 mm²

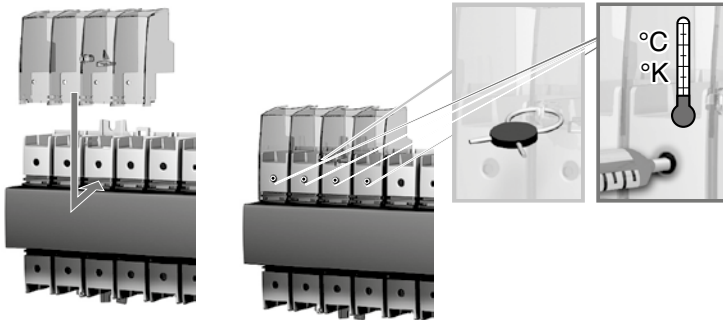
15 mm



Stellen Sie sicher, dass die Überbrückungsstange an den richtigen Klemmsatz montiert ist. Es stehen zwei Referenzen zur Verfügung: eine für Nennleistungen bis 125 A und eine für Nennleistungen bis 160 A.

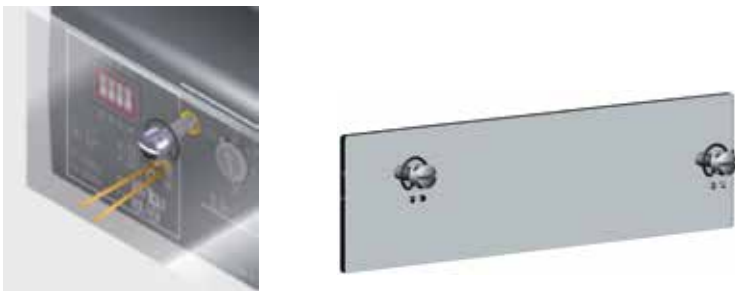
8.4. Terminalabdeckungen

Ref. HZC218



8.5. Versiegelbare Abdeckung

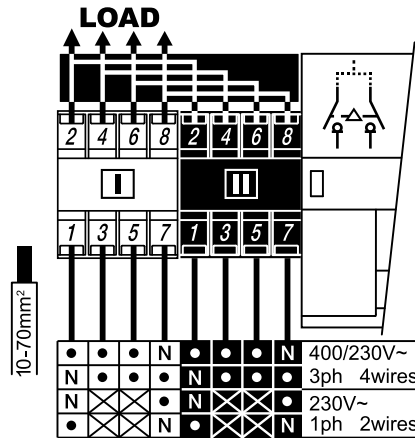
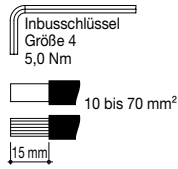
Ref. HZI210



9. Anschluss der Stromkreise



Anschluss der Hauptstromkreise



Es müssen vor Inbetriebnahme alle Klemmen angezogen werden, auch wenn sie nicht verwendet werden.

9.1. Bewertungen / Querschnitte Korrespondenztabelle

	20 A	40 A	63 A	80 A	100 A	125 A	160 A
Empfohlene Mindestkabelgröße (mm ²)	10	10	16	25	35	50	50
Empfohlene maximale Kabelgröße (mm ²)	50	50	50	50	50	70*	70*

* Mit Erweiterungseinheit.



Nicht kompatibel mit Aluminiumkabeln

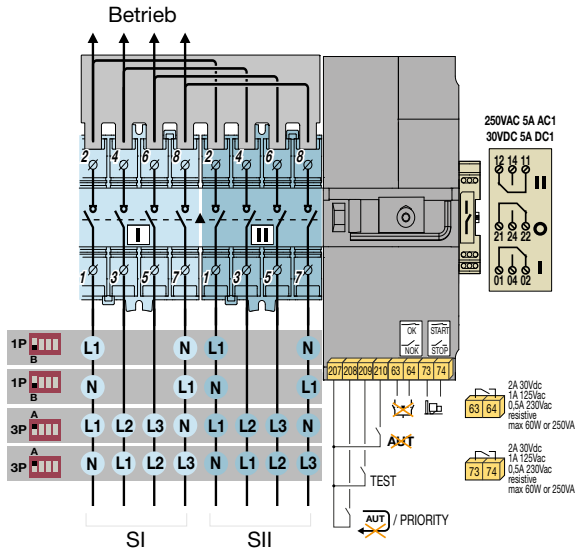
9.2. Paralleler Polaufbau für ein einphasig verwendetes Gerät

Bewertungsumrechnungstabelle zur Verwendung in einphasigen und zwei mal zwei parallelen Polaufbauten. (Maximale Umgebungstemperatur = 40 ° C).

Nennstromstärke dreiphasig (A)	Nennstrom einphasig (2 Pole in //) (A)
40	63
63	100
80	125
100	160
125	200
160	250

9.3. Netzwerkkonfigurationen

9.3.1. 230/400 VAC Netzwerkkonfigurationen

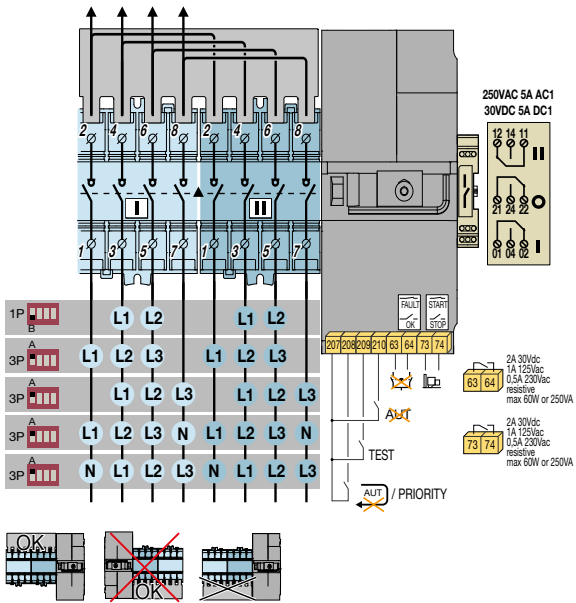


Art des Netzwerks	Position des ersten DIP-Schalters	Schalter 1	Terminal 3	Terminal 5	Terminal 7
1BL - Einphasig	1P - Position B. (Dip-Schalter nach unten)	L1	/	/	N
		N	/	/	L1
4NBL - Dreiphasig mit Neutralleiter	3P - Position A. (Dip-Schalter hoch)	L1	L2	L3	N
		N	L1	L2	L3
3NBL - Dreiphasig ohne Neutralleiter *	3P - Position A. (Dip-Schalter hoch)	L1	L2	L3	Neutrale Transfo
		Neutrale Transfo	L3	L2	L1



Bei Dreiphasen ohne neutrale Konfiguration müssen Sie zuerst die neutrale Position konfigurieren, indem Sie das Produkt zum ersten Mal mit einem Netzwerk 4NBL verdrahten.


9.3.2. 127/230 VAC-Netzwerkkonfigurationen



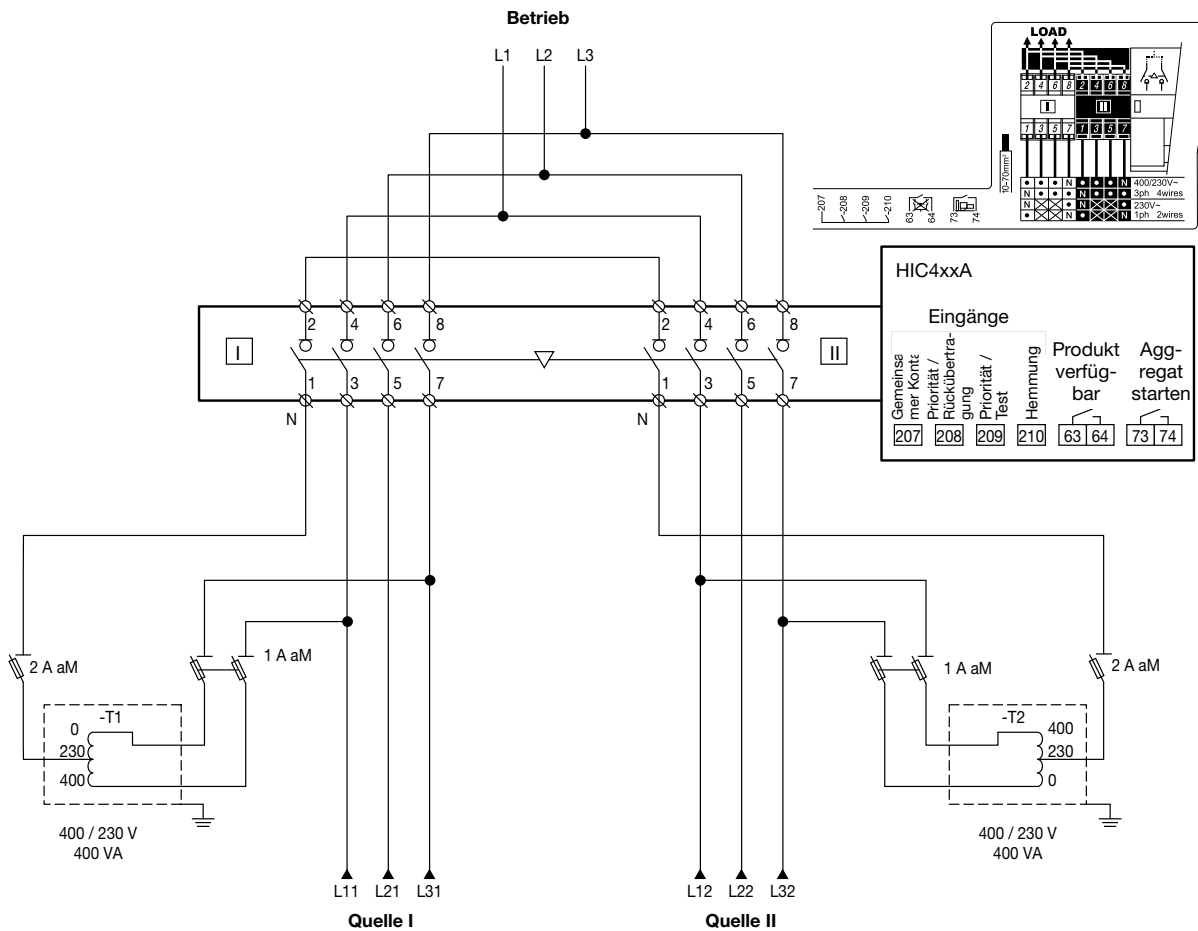
Art des Netzwerks	Position des ersten DIP-Schalters	Schalter 1	Terminal 3	Terminal 5	Terminal 7
2BL - Zweiphasig	1P - Position B. (Dip-Schalter nach unten)	/	L1	L2	/
3BL - Dreiphasig ohne Neutralleiter	3P - Position A. (Dip-Schalter hoch)	L1	L2	L3	/
		/	L1	L2	L3
4NBL - Dreiphasig mit Neutralleiter	3P - Position A. (Dip-Schalter hoch)	L1	L2	L3	N
		N	L1	L2	L3

9.3.3. Dreiphasig ohne neutrales Netzwerk

Bei Dreiphasennetzen ohne Neutralleiter (3NBL) 400 VAC muss ein Neutralleiter neu erstellt werden, damit der HIC4xxA mit 230 VAC betrieben werden kann. Um den Neutralleiter wiederherzustellen, empfehlen wir die Verwendung von 2x 400 VA Autotransformatoren, die wie unten gezeigt angeschlossen sind. Die neutrale Position muss vorab als neutral links oder neutral rechts definiert und dann entsprechend verdrahtet werden. Das folgende Beispiel zeigt die Verkabelung für ein Produkt, das links mit Neutralleiter konfiguriert ist.

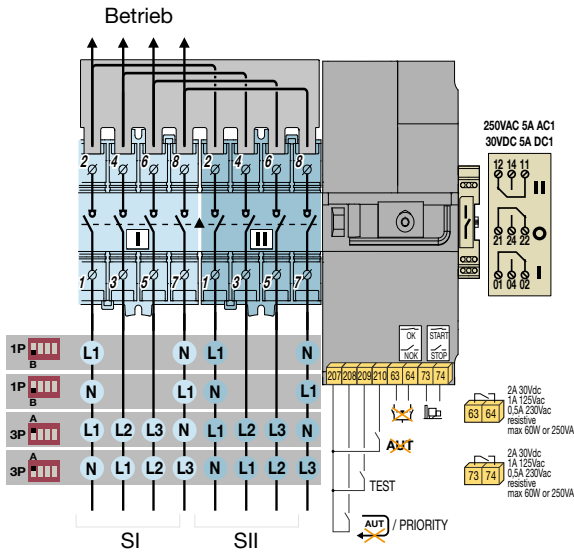
 Bei einem neuen Produkt muss die neutrale Konfiguration beim ersten Start wie links oder rechts vorprogrammiert sein, wobei eine echte (keine neu erstellte) 3-Phasen + Neutral-Versorgung verwendet wird.

9.3.4. Autotransformatoranschlüsse



9.3.5. Vorgehensweise zur Konfiguration und Speicherung der Neutralstellung

230/400 VAC Netzwerkkonfigurationen ohne Neutralleiter.



Schritt 1

Zunächst muss der HIC4xxA dreiphasig + neutral (4NBL) angeschlossen werden, um die Konfiguration der neutralen Position zu ermöglichen (die neutrale Position wird beim ersten Einschalten erkannt).

Schritt 2

Schließen Sie die Spartransformatoren an.



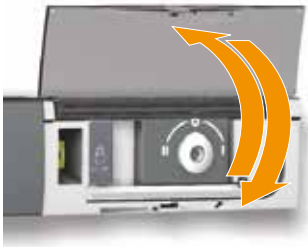
Der Neutralleiter muss wie in der Zeichnung oben in Abschnitt "9.3.4. Autotransformatoranschlüsse", page 16(A) gezeigt angeschlossen werden, siehe vorherige Seite.

9.3.6. Neutralstellung zurücksetzen

Falls das Netzwerk vom HIC4xxA nicht erkannt wird (oder wenn Sie die neutrale Position ändern möchten), gehen Sie wie folgt vor:

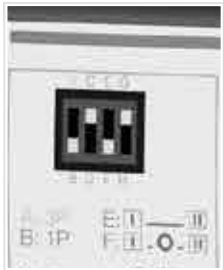
Schritt 1

Stellen Sie sicher, dass das Produkt mit Strom versorgt wird und sich innerhalb der Spannungsgrenzen befindet. Öffnen Sie die AUTO / MANU-Abdeckung.



Schritt 2

Stellen Sie den DIP-Schalter 1 von 3P auf 1P.



Schritt 3

Stellen Sie den DIP-Schalter 1 von 1P auf 3P.

Schritt 4

Schließen Sie die Abdeckung.

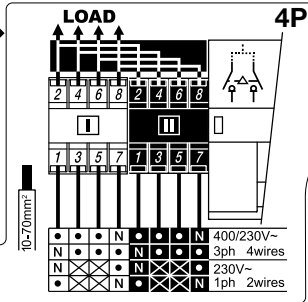
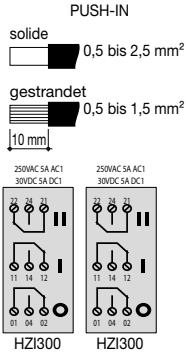
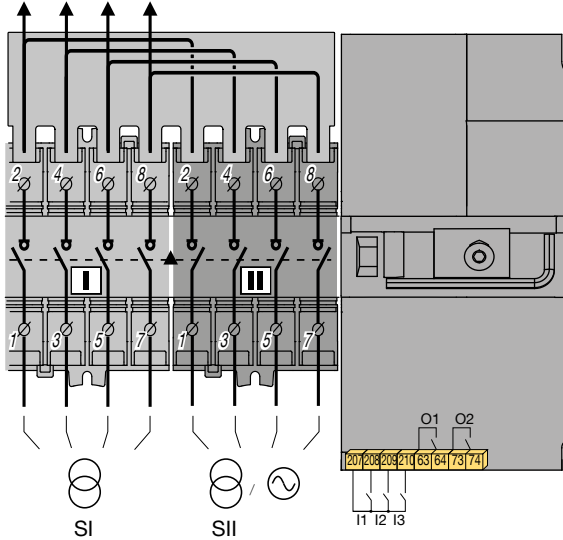
Ende des Verfahrens zur Erkennung der neutralen Position.

10. Anschluss von Steuer- / Befehlskreisen



Wechseln Sie in den manuellen Modus, bevor Sie das Produkt anschließen. (Vordere Auto / Manu-Abdeckung geöffnet).
Das Produkt wird in der Position 0 geliefert.

Seite laden



Bei der Verdrahtung der Hilfskabel ist jeglicher Druck auf die Anschlussstifte zu vermeiden



Das Produkt wird in der Position 0 und im Auto-Modus geliefert. Maximale Länge der Steuerkabel = 10 m. Verwenden Sie bei größeren Entfernungen Steuerrelais.

Die Quelle muss immer wie oben gezeigt angeschlossen sein.

Sicherstellen, dass sich das Produkt im manuellen Modus befindet (Frontklappe offen).



See instruction sheet

207 208 209 210



63 64



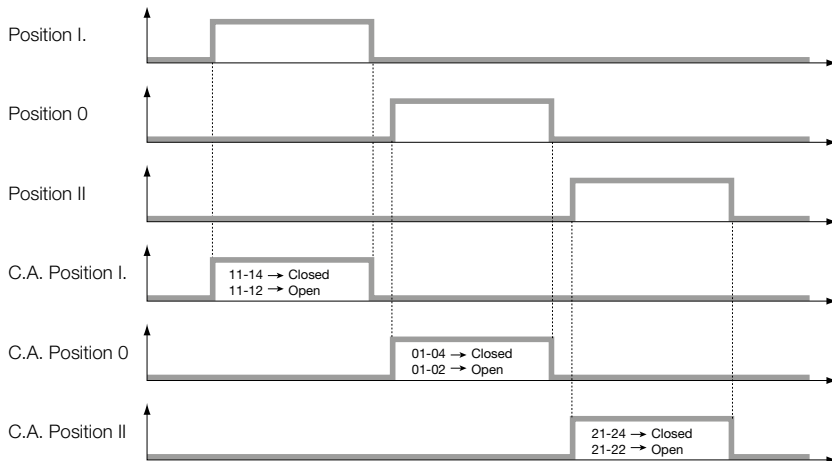
73 74

10.1. Bezeichnung der Klemmenstecker

Typ	Klemme Nr.	Anwendung	Kontaktzustand	Beschreibung	Ausgangseigenschaften	Empfohlene Abisolierlänge / Leiterquerschnitt
Eingänge	I1: 207/208	Netz / Netz		Mit Priorität	Potentialfreier Kontakt	0,5 bis 2,5 mm ² (starr) 0,5 bis 1,5 mm ² (flexibel)
				Ohne Priorität		
		Netz / Generator		Automatisches Rückschalten		
				Manuelle Rückübertragung		
	I2: 207/209	Netz / Netz		Quellenpriorität I.	Potentialfreier Kontakt	
				Quellenpriorität II		
		Netz / Generator		Anhalten des Tests unter Last		
				Test unter Last		
	I3: 207/210	Netz-Netz oder Netz-Generator		AUTO-Modus	Potentialfreier Kontakt	
				Sperrung des automatischen Modus		
Ausgänge	O1: 63/64	Netz-Netz oder Netz-Generator		Produkt nicht verfügbar: - Manueller Modus - Betriebsstörung - Elektronischer Ausfall - Keine Stromquellen	Widerstandslast 2A 30 VDC 0,5A 230 VAC Pmax: 60W oder 125 VA Umax: 30 VDC oder 230 VAC	
				Produkt verfügbar		
	O2: 73/74	Netz / Generator		Keine Startreihenfolge des Generatorsatzes	Widerstandslast 2A 30 VDC 0,5A 230 VAC Pmax: 60W oder 125 VA Umax: 30 VDC oder 230 VAC	
				Startreihenfolge des Generatorsatzes		

Typ	Klemme Nr.	Kontaktzustand	Beschreibung	Ausgangseigenschaften	Empfohlene Abisolierlänge / Leiterquerschnitt
Hilfsschalterblock HZI300	11/12/14		Lastumschalter in Stellung I	250 VAC 5A AC1 30 VDC 5A 250 VAC 2A AC13	0,5 bis 2,5 mm ² (starr) 0,5 bis 1,5 mm ² (flexibel)
	21/22/24		Lastumschalter in Stellung II	250 VAC 5A AC1 30 VDC 5A 250 VAC 2A AC13	
	01/02/04		Lastumschalter in Stellung 0	250 VAC 5A AC1 30 VDC 5A 250 VAC 2A AC13	

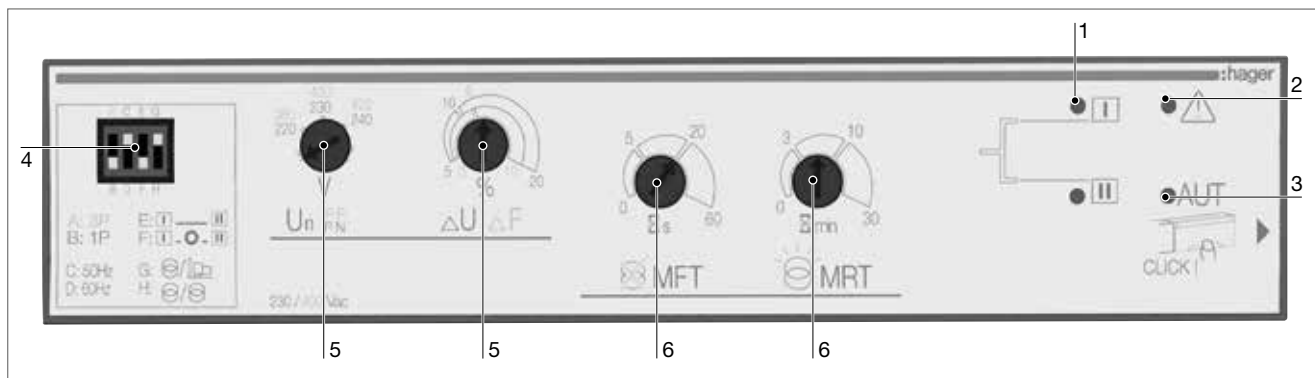
10.2. Betriebsplan für Hilfskontakte



11. Operation

11.1. Präsentation der Produktschnittstelle

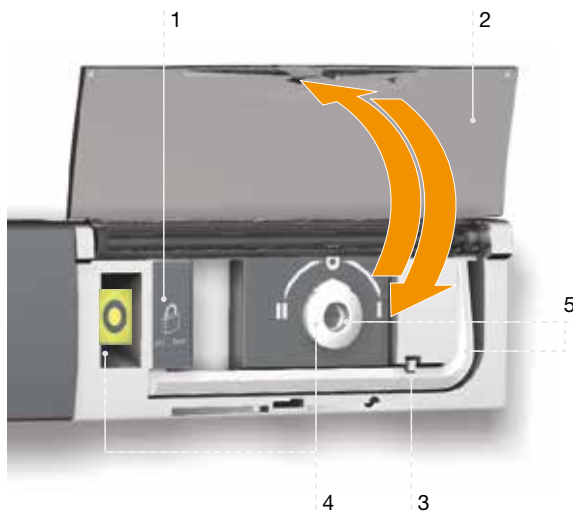
11.1.1. Produktschnittstelle



1. Verfügbarkeitsindikatoren für Quelle I und Quelle II
2. Fehler-LED
3. Auto-LED

4. Tauchen Sie die Schalter ein
5. Einstellpotentiometer der Nennspannung sowie der Frequenz- und Spannungsschwellen

6. Potentiometer zum Einstellen der Timer



1. Verriegeln

- Option zum Vorhängeschloss mit einer max. 1 x 8 mm. Vorhängeschloss.

2. AUT / MAN-Abdeckung

- Öffnen Sie die Abdeckung, um in den manuellen Modus zu wechseln.
- Schließen Sie die Abdeckung, um zum automatischen Modus (Fernbedienung) zurückzukehren.
- Öffnen und schließen Sie die Abdeckung, um Fehler zu beheben.

3. Sensor für automatischen / manuellen Modus

- #### 4. Positionsanzeigen wechseln
- Anzeige der Positionen I, 0, II.

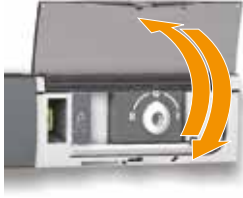
5. Manuelles Schalten

- Stecken Sie den mitgelieferten Inbusschlüssel (5,0 mm) ein und drehen Sie ihn, um manuell zu wechseln.
- Im Vorhängeschloss ist keine manuelle Bedienung möglich.

11.1.2. Zurücksetzen

Betriebsfehler zurückgesetzt

Öffnen Sie die AUT / MAN-Abdeckung und schließen Sie sie wieder



11.2. Manueller Modus

Öffnen Sie die Aut / Man-Abdeckung, um auf den manuellen Modus zuzugreifen.

Sobald der manuelle Modus aktiv ist (Abdeckung offen), ist Folgendes möglich:

- Zum Sperren des Umschalters.
- Zugriff auf die Programmierung der DIP-Schalter.
- Zum manuellen Betätigen des Umschalters mit dem Griff.



Sobald der manuelle Modus aktiviert ist, werden Fernbestellungen gesperrt (mit Ausnahme der Startreihenfolge des Aggregats bei Netzausfall).

MANUELLER MODUS

Vorhängeschloss

DIP Schalter
Programmierung

Umschalthandbuch

11.3. Manuelles Schalten

Verwenden Sie den Griff an der Vorderseite unter der Abdeckung, um den Umschalter zu manövrieren. Um die Bedienung zu vereinfachen, wird empfohlen, auch die mit dem Produkt gelieferte Griffverlängerung zu verwenden.

Überprüfen Sie die Position des Umschalters an der Anzeige an der Vorderseite, bevor Sie eine Operation ausführen.

- Drehen Sie von Position I aus gegen den Uhrzeigersinn, um zu Position 0 zu gelangen
- Drehen Sie von Position 0 aus gegen den Uhrzeigersinn, um zu Position II zu gelangen
- Drehen Sie von Position II aus im Uhrzeigersinn, um zu Position 0 zu gelangen
- Drehen Sie von Position 0 aus im Uhrzeigersinn, um zu Position I zu gelangen



Das Produkt nicht mit Gewalt erzwingen (max. 8 Nm).



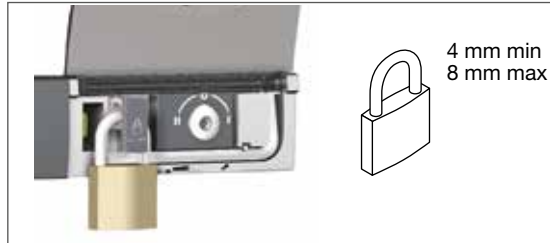
11.4. Vorhängeschloss

Aktiviert die Verriegelung in der Position 0 (Werkskonfiguration) oder in den Positionen I, 0 oder II (vom Benutzer konfigurierbar).

Vor der Installation muss das Vorhängeschloss an allen Positionen konfiguriert werden, da sich der Zugriff auf die Konfiguration auf der Rückseite des Produkts befindet. Siehe Abschnitt "7.1. Ändern der Vorhängeschlosskonfiguration", page 11

Die Verriegelung ist nur im manuellen Modus möglich (Abdeckung offen).

Ziehen Sie am Verriegelungsgriff, um die Verriegelung zu aktivieren. Verriegeln Sie, indem Sie ein Vorhängeschloss in die dafür vorgesehene Öffnung einführen.



11.5. Einstellung

Überprüfen Sie im manuellen Modus die Verkabelung und Installation. Wenn ok, schalten Sie das Produkt ein.

Dieses Produkt muss immer von qualifiziertem und zugelassenem Personal in Betrieb genommen werden.

Die LED-Signalisierung ist nur aktiv, wenn die Produktversorgung eingeschaltet ist (Versorgungs-LED leuchtet).

Zum Einstellen der DIP-Schalter muss die AUTO / MANU-Abdeckung geöffnet werden. Die Inbetriebnahme muss immer dazu führen, dass mindestens 1 LED-Quelle leuchtet.

Daher müssen Spannung und Frequenz innerhalb der definierten Schwellenwerte liegen.



Jede Aktion an den Potentiometern ändert die Einstellungen, auch wenn die Abdeckung geschlossen ist.

11.5.1. Einphasenversion

1 DIP-Schalter Einstellungen

Netztyp: A-B

B: 1P

Netzfrequenz: C-D

C: 50 Hz
D: 60 Hz

Stopp in O-Position: E-F

E: kein Halten in Stellung 0
F: 2 s Halten in Stellung 0

Art der Anwendung: G-H

G: Netz / Generator
H: Netz / Netz

2 Konfiguration der Bemessungsspannung der Stromquelle

Un (P-P): 380-420 V AC
Un (P-N): 220-240 V AC

HYST: 20 % ΔU/F
ΔU: 5 - 20 %
ΔF: 3 - 10 %

3 Verzögerungseinstellungen

Verzögerung bei Verlust der Hauptstromquelle

MFT: 0-60 s

Verzögerung bei Rückkehr der Hauptstromquelle

MRT: 0-30 min.

4 LED's Info

LED für Quellenverfügbarkeit

	Stromquelle I	Stromquelle II
LED ON	vorhanden	
LED OFF	fehlt oder außerhalb der Grenzwerte	
LED blinkend	- Ablauf einer Verzögerung - Testmodus	

Fehler und Zustand der Produkt-LEDs

	⚠	AUT
LED ON	Störung	Automatischer Modus
LED OFF	Produkt OK	Manueller Modus
LED blinkend	Warten	Manuelles Rückschalten

Fehlerreset

Die LED und die Bedienung sind nur aktiv, wenn das Gerät mit Strom versorgt wird. Zur DIP-Schalter Einstellung muss die Frontklappe geöffnet sein. Die Inbetriebnahme muss immer dazu führen, dass mindestens 1 LED eingeschaltet ist. (Daher müssen Bemessungsspannung und -frequenz innerhalb der definierten Grenzwerte liegen).

⚠ Änderungen der Potentiometer Einstellungen werden auch bei geschlossener Frontklappe übernommen.

11.5.2. Dreiphasenversion

Die LED und die Bedienung sind nur aktiv, wenn das Gerät mit Strom versorgt wird.
Zur DIP-Schalter Einstellung muss die Frontklappe geöffnet sein.
Die Inbetriebnahme muss immer dazu führen, dass mindestens 1 LED eingeschaltet ist.
(Daher müssen Spannung und Frequenz innerhalb der definierten Schwellenwerte liegen.)



Änderungen der Potentiometer Einstellungen werden auch bei geschlossener Frontklappe übernommen.

EINSTELLUNG

1 **DIP-Schalter Einstellungen**

Manuelle Steuerung

Netztyp: A-B

A: 3P

Netzfrequenz: C-D

C: 50 Hz
D: 60 Hz

Stopp in O-Position: E-F

E: kein Halten in Stellung 0
F: 2 s Halten in Stellung 0

Art der Anwendung: G-H

G: Netz / Generator
H: Netz / Netz

2 **Konfiguration der Bemessungsspannung der Stromquelle**

Un (P-P): 380-420 V AC
Un (P-N): 220-240 V AC

HYST: 20 % $\Delta U/F$
 ΔU : 5 - 20 %
 ΔF : 3 - 10 %

Die LED und die Bedienung sind nur aktiv, wenn das Gerät mit Strom versorgt wird. Zur DIP-Schalter Einstellung muss die Frontklappe geöffnet sein. Die Inbetriebnahme muss immer dazu führen, dass mindestens 1 LED eingeschaltet ist. (Daher müssen Bemessungsspannung und -frequenz innerhalb der definierten Grenzwerte liegen).

⚠ Änderungen der Potentiometer Einstellungen werden auch bei geschlossener Frontklappe übernommen.

3 **Verzögerungseinstellungen**

Verzögerung bei Verlust der Hauptstromquelle

MFT: 0-60 s

Verzögerung bei Rückkehr der Hauptstromquelle

MRT: 0-30 min.

4 **LED's Info**

LED für Quellenverfügbarkeit

	Stromquelle I	Stromquelle II
LED ON	vorhanden	
LED OFF	fehlt oder außerhalb der Grenzwerte	
LED blinkend	- Ablauf einer Verzögerung - Testmodus	

Fehler und Zustand der Produkt-LEDs

	⚠	AUT
LED ON	Störung	Automatischer Modus
LED OFF	Produkt OK	Manueller Modus
LED blinkend	Warten	Manuelles Rückschalten

Fehlerreset

11.6. Versiegelbare Konfigurationsabdeckung

Konfigurationseinstellungen können durch eine verschließbare Abdeckung geschützt werden. Siehe Abschnitt «4. Optionales Zubehör », Seite 18.

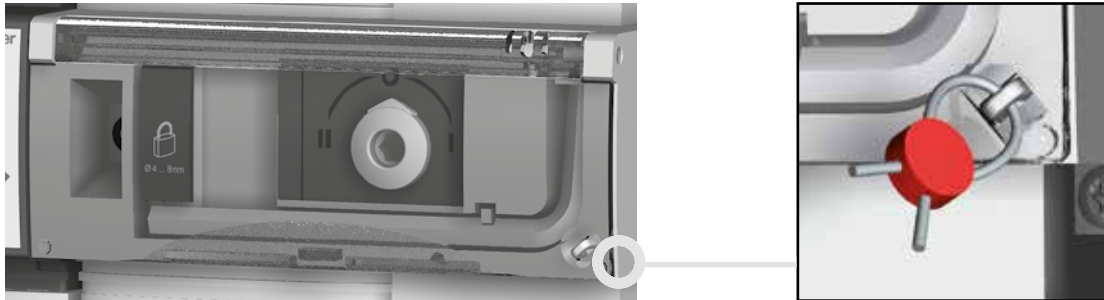


11.7. Automatischer Modus

Schließen Sie die Abdeckung, um in den Automatikmodus zu wechseln. Stellen Sie sicher, dass sich der Umschalter im Automatikmodus befindet (AUT-LED leuchtet).

11.7.1. Versiegelbare automatische / manuelle Abdeckung

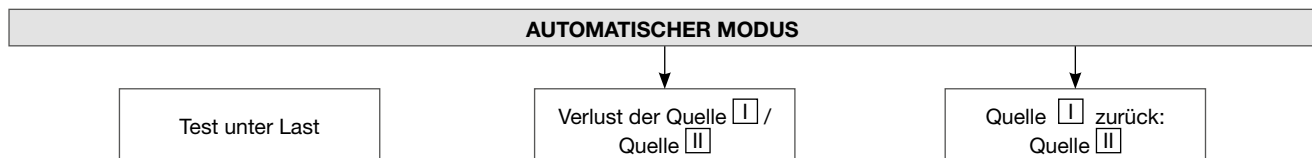
Der Auto / Manu-Modus kann durch Versiegeln der Standard-Auto / Manu-Abdeckung wie gezeigt geschützt werden.



11.8. Mögliche Aktionen

Im automatischen Modus ist Folgendes möglich:

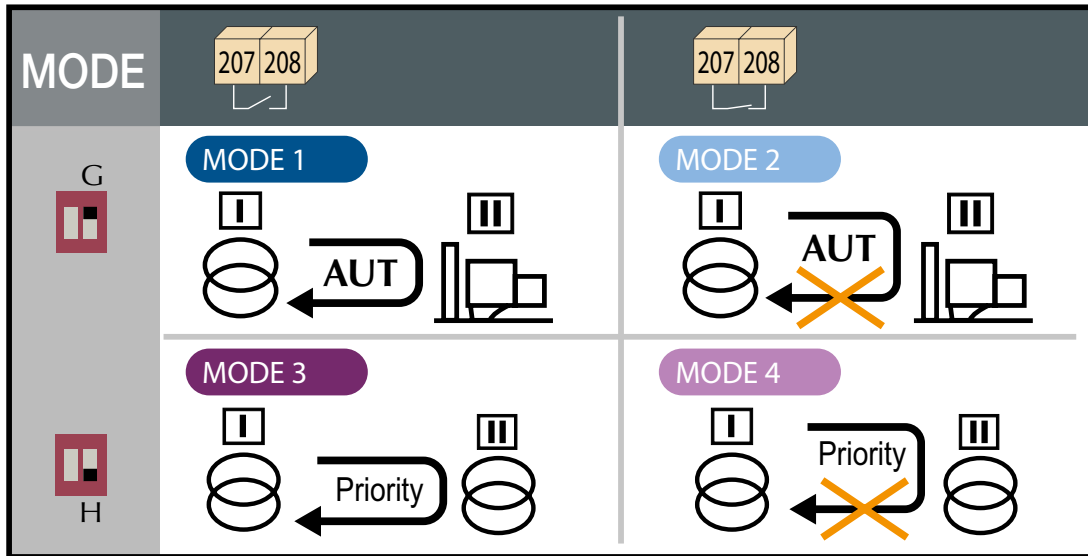
- Wird beim Belastungstest aktiviert
- Führen Sie eine Quelle **I** oder eine Quellenverlustsequenz **II** aus.
- Starten Sie eine Wiederherstellungssequenzquelle **I** oder -quelle **II**.



11.9. Manueller und automatischer Modus / Bedingungen für die Wiederherstellung des Netzes

- Der Automatikmodus wird 2 Sekunden nach dem Wechsel vom manuellen in den automatischen Modus wieder aktiv.
- Die Spannungen und Frequenzen von Quelle I und Quelle II werden überprüft, um den neuen stabilen Status des Umschalters zu definieren.
- Nach dem Ausschalten und der vollständigen Entladung der Leistungsreserven muss dieselbe automatische Moduserkennungssequenz ausgeführt werden.

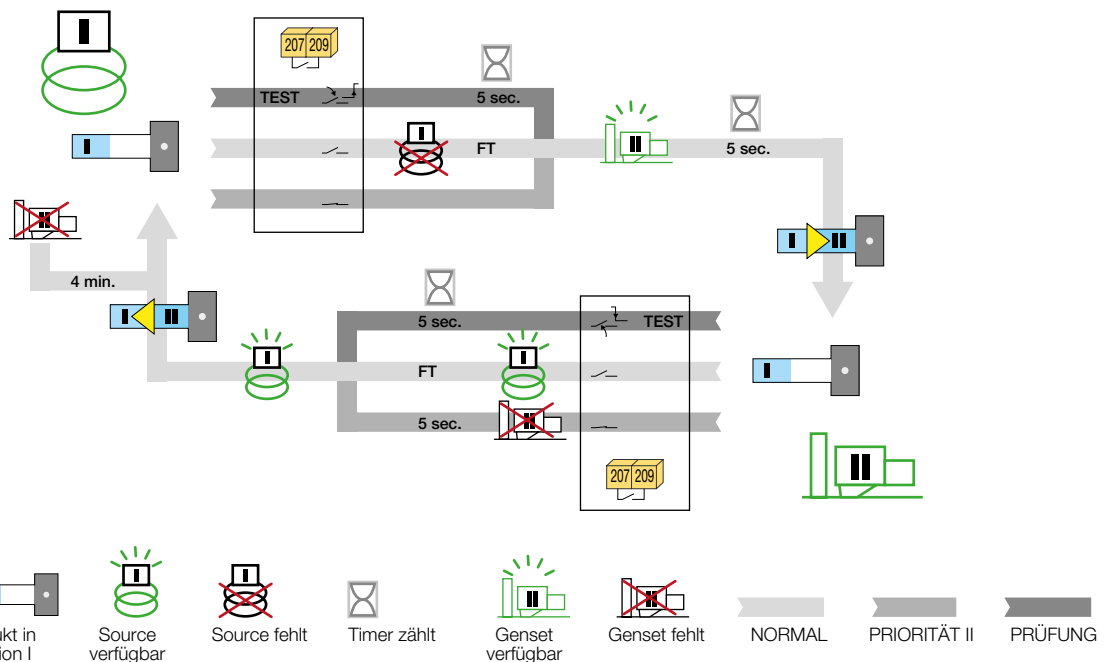
Moduseinstellungen

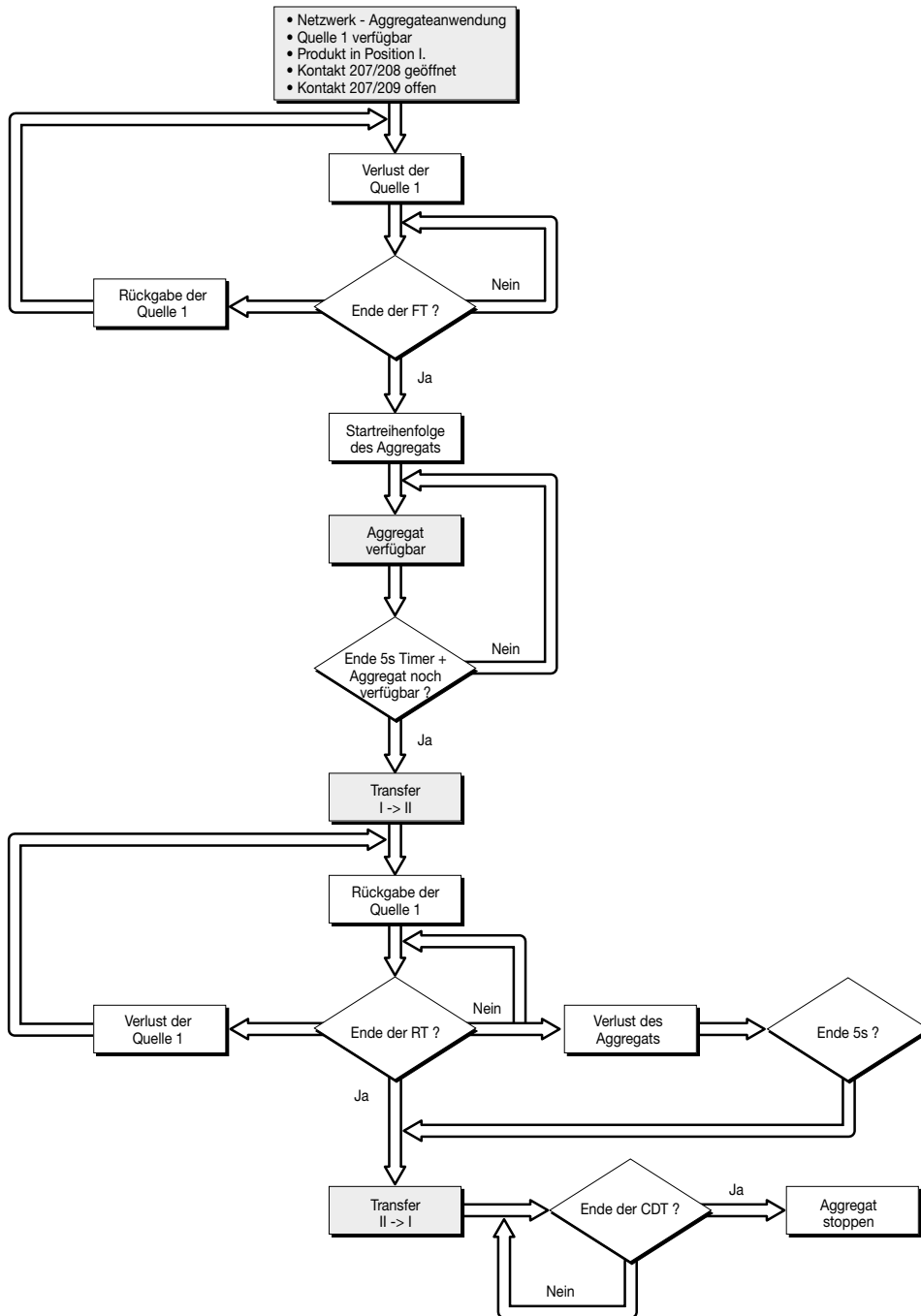


11.9.1. Modus 1: Automatische Rückübertragung

Netzwerk - Aggregateanwendungen

- Kontakt 207/208 offen => automatische Rückübertragung



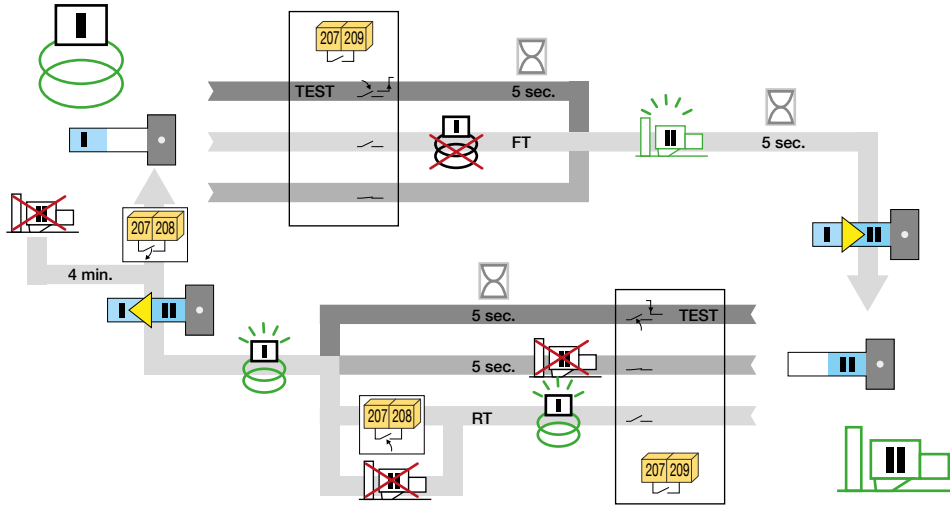


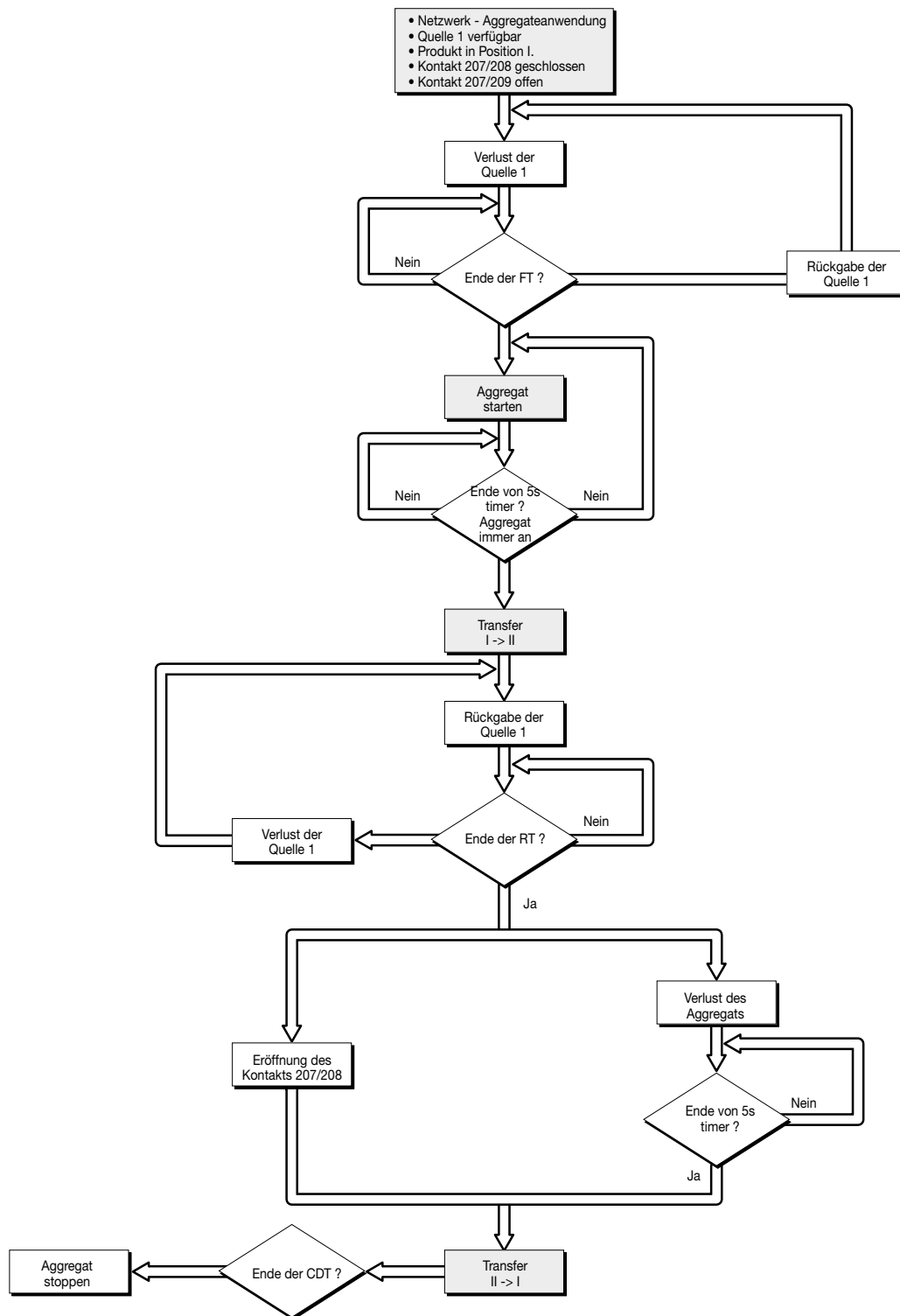
CDT = Abkühlzeitgeber fest auf 4 min eingestellt.

11.9.2. Modus 2a: Kontrollierte Rückübertragung

Netzwerk - Aggregat - Anwendung

- Kontakt 207/208 geschlossen => Manuel-Rücktransfer

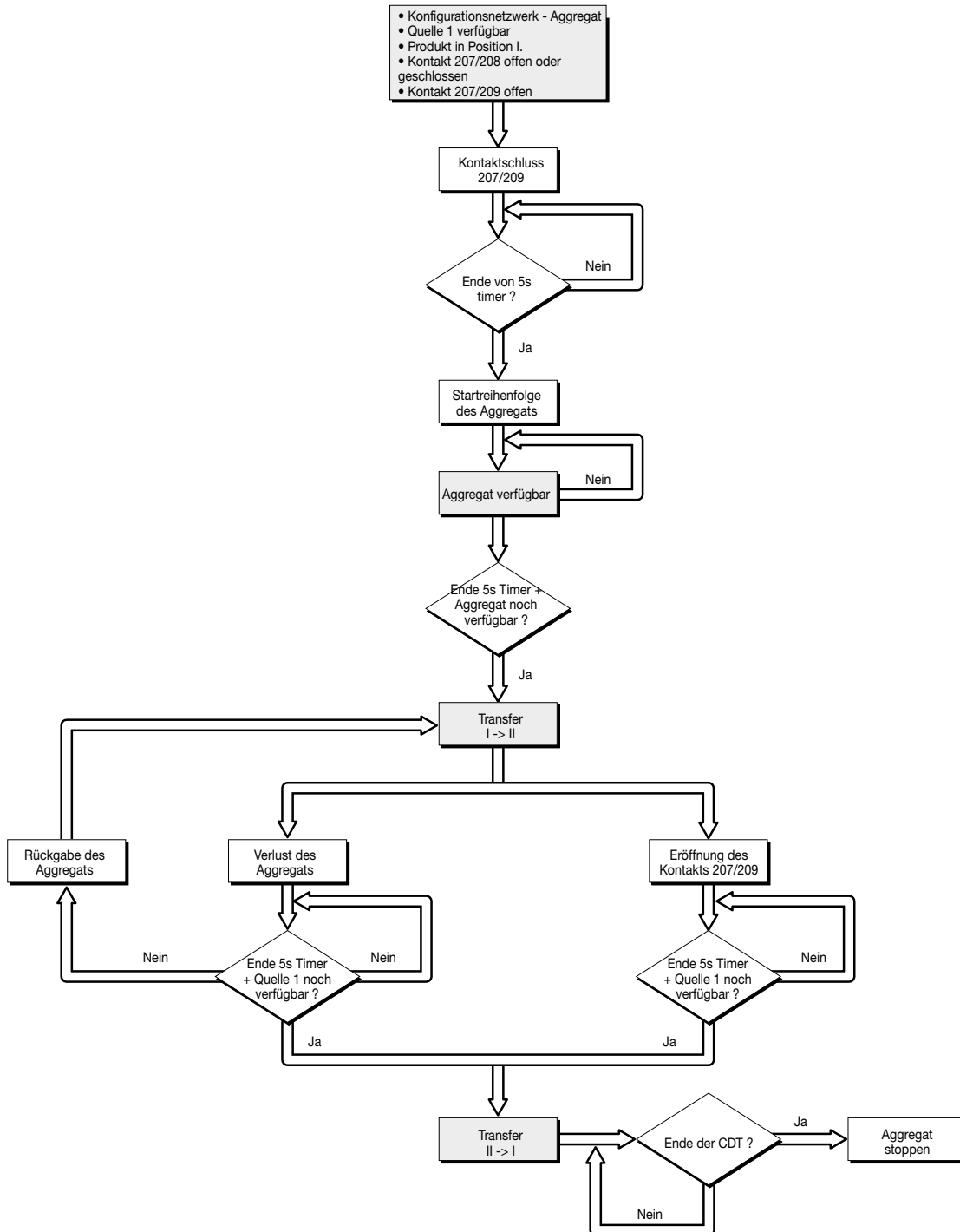




11.9.3. Modus 2b: Kontrollierte Übertragung

Netzwerk - Aggregat - Anwendung

- Kontakt 207/208 geschlossen => Lasttest

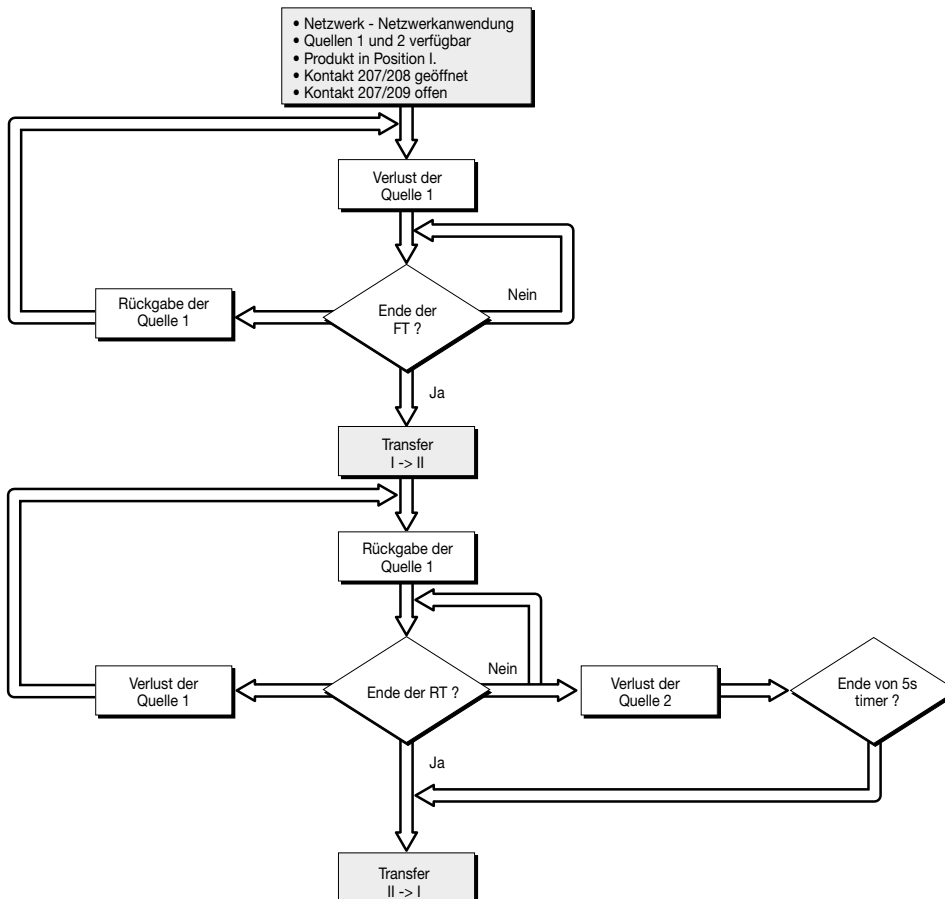
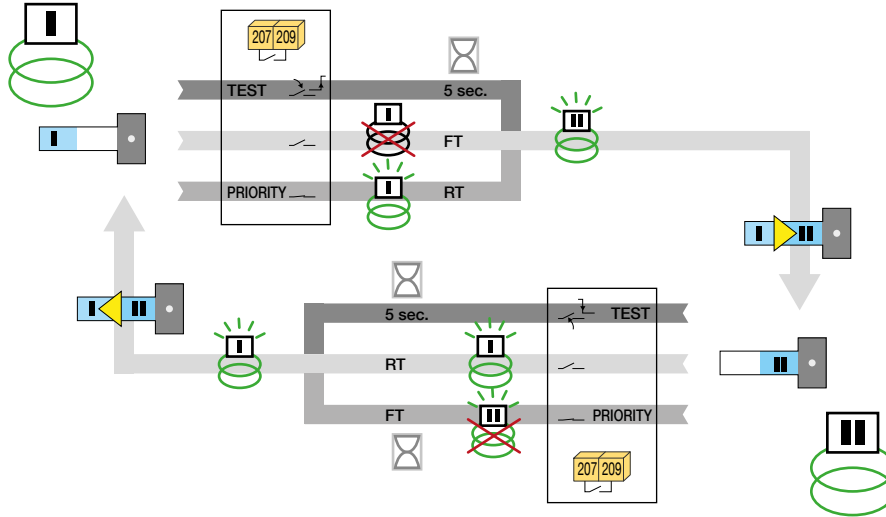


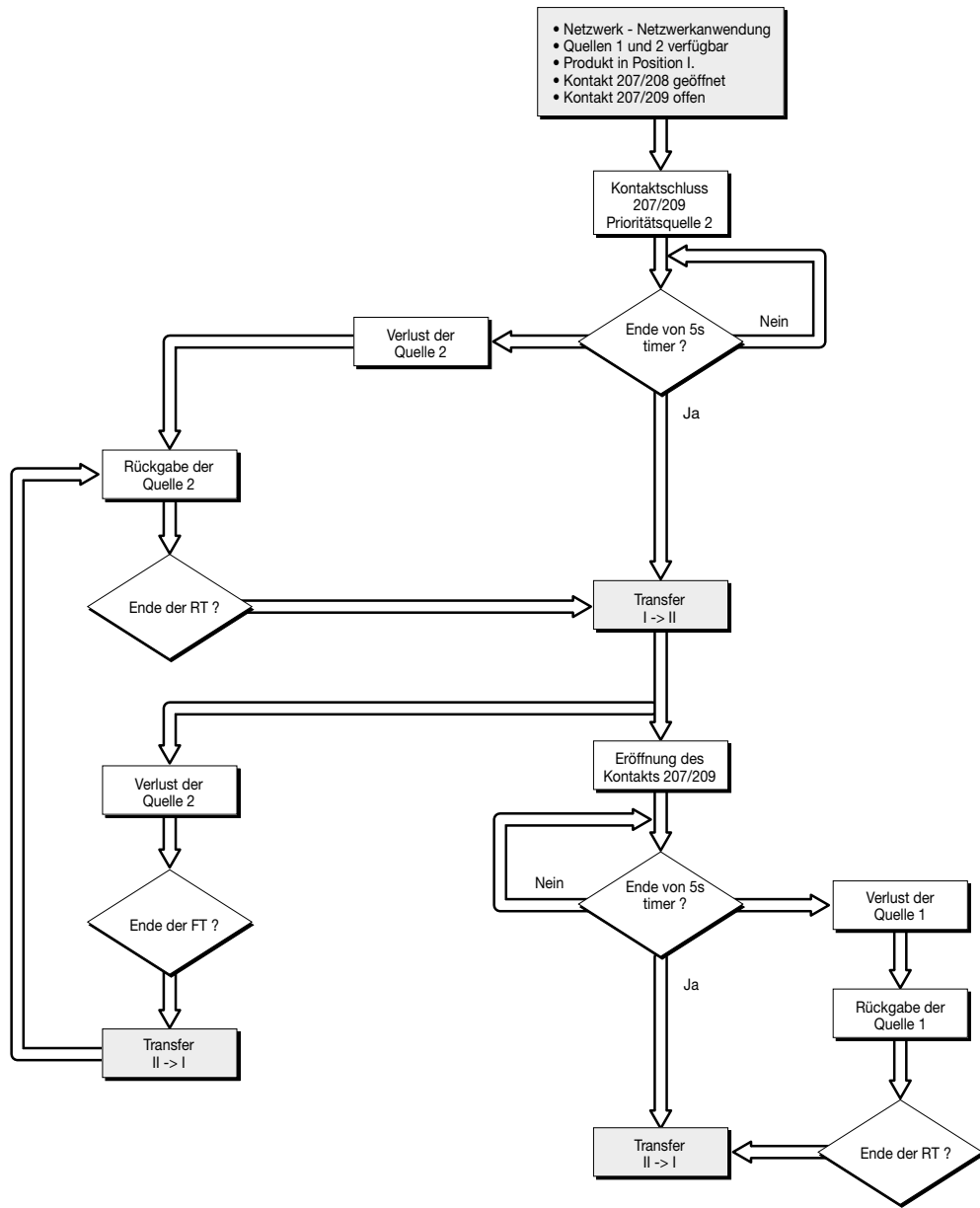
CDT = Abkühlzeitgeber fest auf 4 min eingestellt.

11.9.4. Modus 3: Netzwerk - Netzwerkanwendung mit Priorität

Netzwerk - Netzwerkanwendung

- Kontakt 207/208 offen => mit Priorität arbeiten.

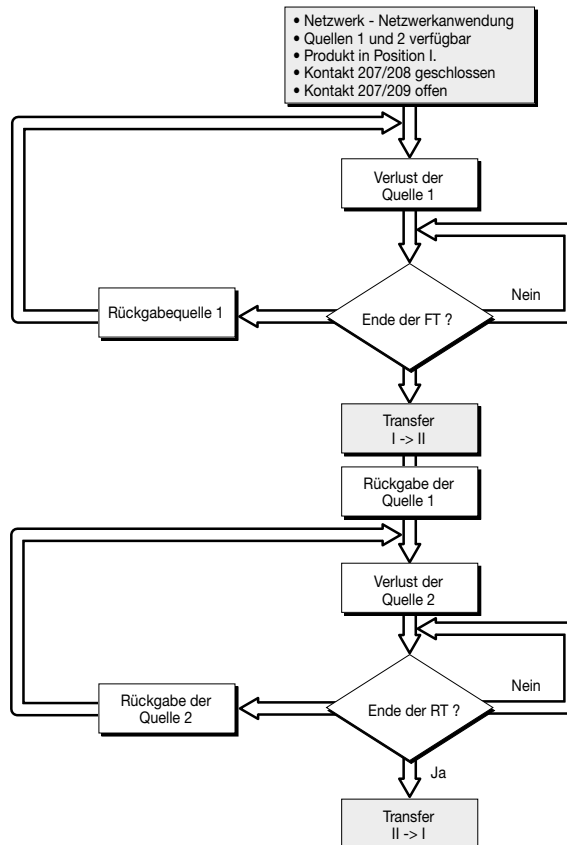
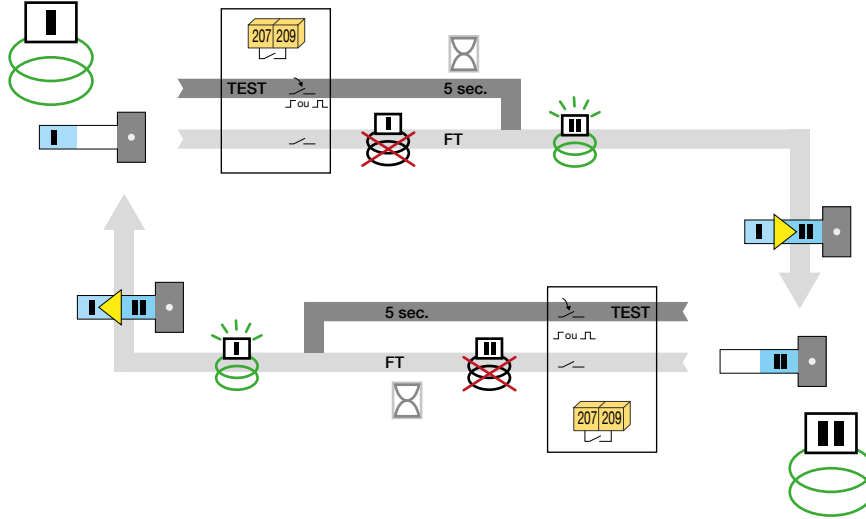


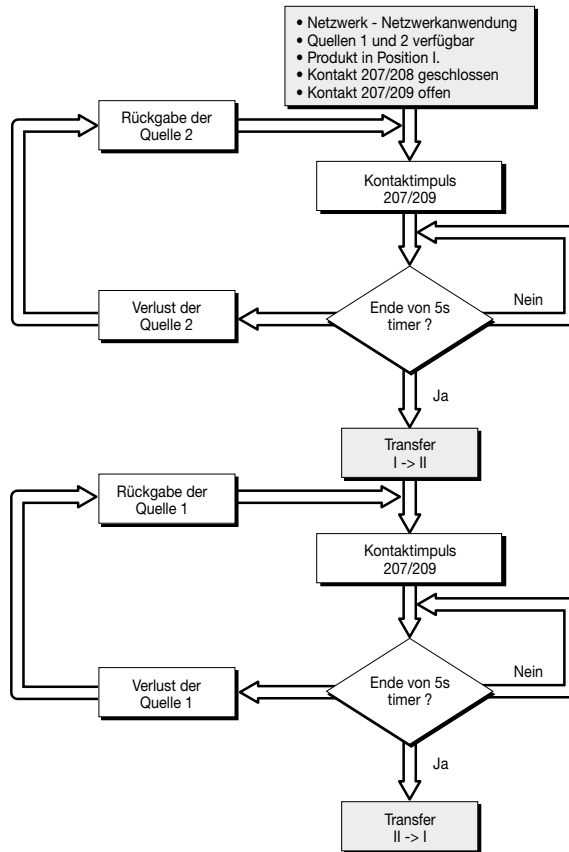


11.9.5. Modus 4: Netzwerk - Netzwerkanwendung ohne Priorität

Netzwerk - Netzwerkanwendung

- Kontakt 207/208 geschlossen => funktioniert ohne Priorität.





12. Vorbeugende Wartung

Es wird empfohlen, das Produkt mindestens einmal im Jahr zu betreiben.

I - O - II - O - I.

Hinweis: Die Wartung sollte sorgfältig geplant und von qualifiziertem und autorisiertem Personal durchgeführt werden. Die Berücksichtigung der kritischen Ebene und Anwendung, in der das Produkt installiert ist, sollte ein wesentlicher und integraler Bestandteil des Wartungsplans sein. Eine gute technische Praxis ist unabdingbar, und es müssen alle erforderlichen Vorkehrungen getroffen werden, um sicherzustellen, dass der Eingriff (direkt oder indirekt) in allen Aspekten sicher bleibt.



Die Verwendung eines Megaohmmeters ist bei diesem Produkt verboten, da die Anschlussklemmen fest mit der Sensorik verbunden sind

13. Hilfe im Problemfall

	Symptome	Durchzuführende Aktion	Erwartete Ergebnisse
1	Produkt ist aus, keine LED leuchtet	Überprüfung das die Bemessungsspannung der Stromquellen im Bereich von 176 und 288 VAC liegt: - Die Klemmen 1-7 entsprechen QUELLE I. - Die Klemmen 1-7 entsprechen SOURCE II	Die "AUT" -LED leuchtet (wenn die Frontabdeckung geschlossen ist)
2	Die LED für die Verfügbarkeit der prioritären Stromquelle leuchtet nicht	Folgende Parameter prüfen: • Netztyp => 3P (DIP-Schalter 1 auf Position A) 1P (DIP-Schalter 1 auf Position B) • Bemessungsfrequenz => 50 Hz (DIP-Schalter 2 in Stellung C) 60 Hz (DIP-Schalter 2 in Stellung D) • die Nennspannung => mit einem Multimeter messen, die Spannung an den Klemmen messen und den Wert auf dem Potentiometer angeben	Die LED für die Verfügbarkeit der prioritären STROMQUELLE leuchtet
		Grenzwerte und Hysteresen der Bemessungsspannungen (ΔU) und -frequenzen (ΔF) überprüfen und am entsprechenden Potentiometer einstellen. Wenn Sie einen Autotransformator verwenden, gehen Sie beim ersten Einschalten wie folgt vor • Schritt 1: Der HIC4xxA muss zur Einstellung der Neutralleiterposition an ein dreiphasiges, neutrales Netz (4NBL) angeschlossen sein. Die Neutralstellung wird beim ersten Einschalten erkannt • Schritt 2: Spartransformatoren anschließen. Warnung: Der Neutralleiter muss auf der gleichen Klemme angeschlossen sein wie in Schritt 1.	
3	Die LED für die Verfügbarkeit der Not-STROMQUELLE leuchtet nicht	Zurücksetzen der Nullstellung: • Schritt 1: Frontklappe öffnen • Schritt 2: DIP-Schalter 1 von 3P zu 1P umschalten • Schritt 3: DIP-Schalter 1 von 1P zu 3P umschalten • Schritt 4: Frontklappe schließen	Die LED für die Verfügbarkeit der prioritären STROMQUELLE leuchtet
		Folgende Parameter prüfen: • Netztyp => 3P (DIP-Schalter 1 auf Position A) 1P (DIP-Schalter 1 auf Position B) • Bemessungsfrequenz => 50 Hz (DIP-Schalter 2 in Stellung C) 60 Hz (DIP-Schalter 2 in Stellung D) • die Nennspannung => mit einem Multimeter messen, die Spannung an den Klemmen messen und den Wert auf dem Potentiometer angeben VORSICHT: Ein Generator, der im Leerlauf arbeitet, kann eine Frequenz und eine Spannung erzeugen, die unter den Bemessungswerten liegen: Grenzwerte und Hysteresen der Bemessungsspannungen (ΔU) und -frequenzen (ΔF) überprüfen und am entsprechenden Potentiometer einstellen. Wenn Sie einen Autotransformator verwenden, gehen Sie beim ersten Einschalten wie folgt vor • Schritt 1: Der HIC4xxA muss zur Einstellung der Neutralleiterposition an ein dreiphasiges, neutrales Netz (4NBL) angeschlossen sein. Die Neutralleiterposition wird beim ersten Einschalten erkannt. • Schritt 2: Spartransformatoren anschließen. Warnung: Der Neutralleiter muss auf der gleichen Klemme angeschlossen sein wie in Schritt 1.	
4	Das Produkt bleibt nach dem Ausfall der prioritären STROMQUELLE eingeschaltet	Zurücksetzen der Nullstellung: • Schritt 1: Frontklappe öffnen • Schritt 2: DIP-Schalter 1 von 3P zu 1P umschalten • Schritt 3: DIP-Schalter 1 von 1P zu 3P umschalten • Schritt 4: Frontklappe schließen	Die LED "AUT" leuchtet
		Überprüfung das die Bemessungsspannung der Not-STROMQUELLE im Bereich von 176 und 288 VAC liegt: - Die Klemmen 1-7 entsprechen der Notfallquelle Bei einer Transformator-/Generator-Anwendung, ob der MFT-Timer (Main Failure Timer) abgelaufen ist. • Stoppuhr verwenden. • Starten Sie die Stoppuhr, wenn das Produkt seine Prioritätsquelle verloren hat. - Kontakt 73 - 74 muss nach 60 s geschlossen werden max (Haupt Generator-Anwendung) - Generator-Fahrbehl = Kontakt 73-74 geschlossen - Generator-Stoppbehl = Kontakt 73-74 offen	
5	Das Produkt schaltet nach dem Ausfall der prioritären STROMQUELLE nicht um	Sicherstellen, dass sich das Produkt nicht im manuellen Modus befindet: • Automatischer Modus = Frontklappe geschlossen • Manueller Modus = Frontklappe offen	Die LED "AUT" leuchtet
		Sicherstellen, dass der automatische Betrieb nicht durch einen externen Befehl gesperrt wurde (Klemmen 207-210). Status der LED für die Verfügbarkeit der Not-STROMQUELLE prüfen. Leuchtet die LED nicht sind die vorhergehenden Punkte aus "Hilfe im Problemfall" zu prüfen.	Die LEDs "AUT" und Verfügbarkeit der Not-STROMQUELLE leuchten
		Bei einer Transformator-/Generatoranwendung die Einstellung des MFT (Main Failure Timer) -Timers prüfen. Die Dauer dieser Zeitverzögerung liegt zwischen 0 und 60 s. Gegebenenfalls eine Stoppuhr verwenden, um die Umschaltung auf die Not-STROMQUELLE nach Ablauf des Timers zu überprüfen	Nach Ablauf des Timers schaltet das Gerät in die Stellung 0 bzw. zur Not-STROMQUELLE
6	Das Produkt schaltet nach der Wiederherstellung der prioritären STROMQUELLE nicht um	Sicherstellen, dass sich das Produkt nicht im manuellen Modus befindet: • Automatischer Modus = Frontklappe geschlossen • Manueller Modus = Frontklappe offen	Die LED "AUT" leuchtet
		Sicherstellen, dass der automatische Betrieb nicht durch einen externen Befehl gesperrt wurde (Klemmen 207-210). Status der LED für die Verfügbarkeit der prioritären STROMQUELLE prüfen. Leuchtet die LED nicht sind die vorhergehenden Punkte aus "Hilfe im Problemfall" zu prüfen.	Die LEDs "AUT" und Verfügbarkeit der Not-STROMQUELLE leuchten
		Zeiteinstellungen des MRT (Main Return Timer) überprüfen. Die Dauer dieser Zeitverzögerung liegt zwischen 0 und 30 min. Stoppuhr verwenden, um die Umschaltung zur prioritären STROMQUELLE nach Ablauf des MRT-Timers zu prüfen.	Am Ende der Zeitverzögerung wechselt das Produkt in die mechanische Position 0 und in die Prioritätsquelle
		Sicher stellen, das die Funktion "Manuelles Rückschalten" deaktiviert ist * • Manuelles Rückschalten = Kontakt 207-208 geschlossen • Automatisches Rückschalten = Kontakt 207-208 geöffnet * wenn diese Funktion nicht benötigt wird	Zur Automatischen Umschaltung auf die prioritäre STROMQUELLE muss der Kontakt 207-208 geöffnet sein.
7	Die Umschaltung zur prioritären STROMQUELLE ist erfolgt, aber die Not-STROMQUELLE (für einen Generator) ist weiterhin aktiv	Überprüfen, ob der CDT (Cool Down Timer) abgelaufen ist. Fest Verzögerungszeit 4 min • Stoppuhr verwenden. - Stoppuhr starten, wenn auf die prioritäre STROMQUELLE umgeschaltet wurde. - Der Kontakt 73-74 muss geöffnet sein, nachdem die Zeitverzögerung CDT abgelaufen ist	Der Generator schaltet sich ab und die LED für die Verfügbarkeit der Not-STROMQUELLE ist aus.
		Sicherstellen, dass sich das Produkt nicht im automatischen Modus befindet: • Automatischer Modus = Frontklappe geschlossen • Manueller Modus = Frontklappe offen Sicherstellen, dass der automatische Betrieb nicht durch einen externen Befehl gesperrt wurde (Klemmen 207-210).	Die LED "AUT" leuchtet