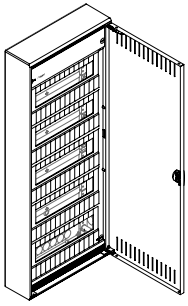


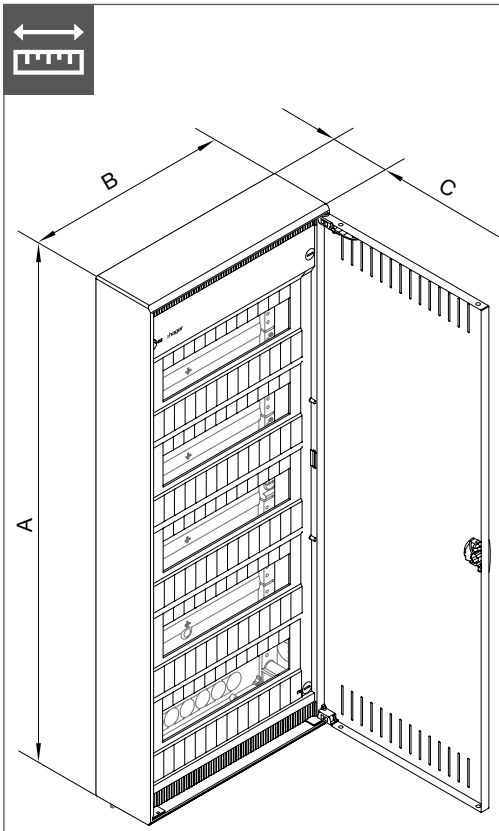
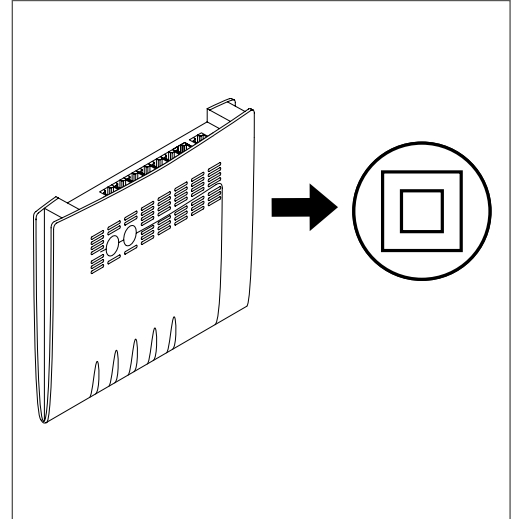
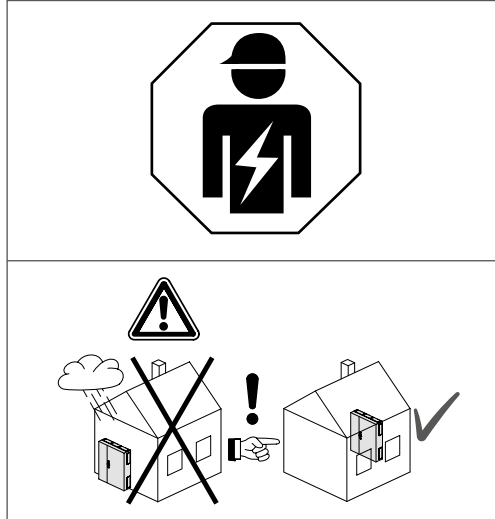
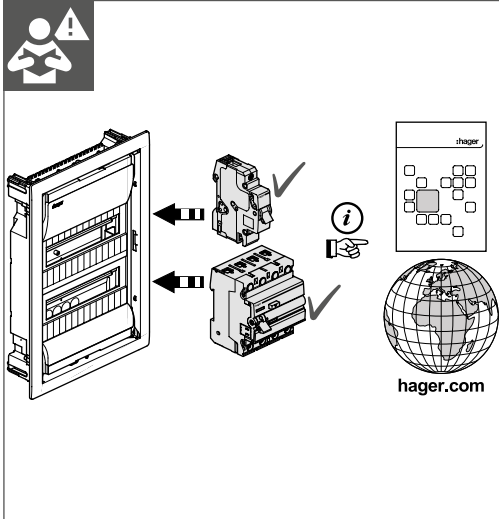
6LE007709A



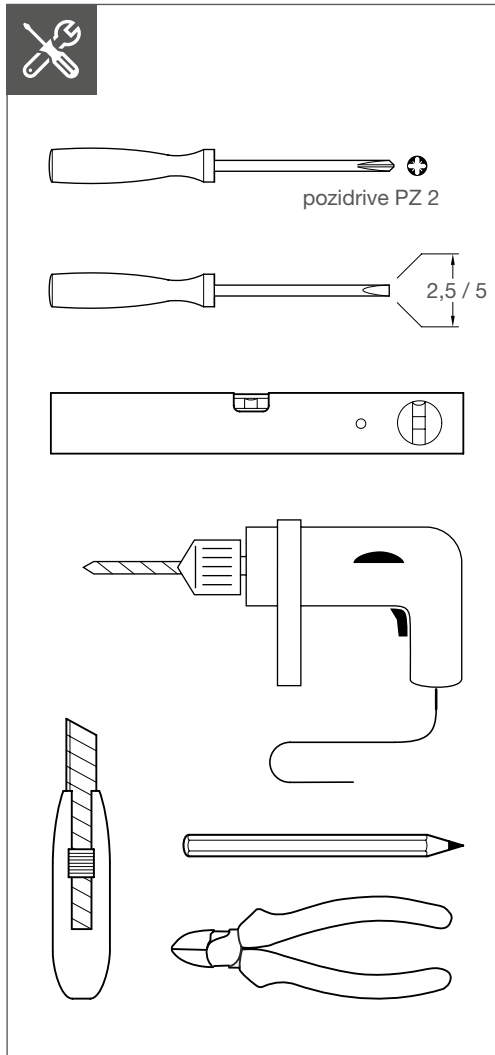
volta AP Stromkreisverteiler

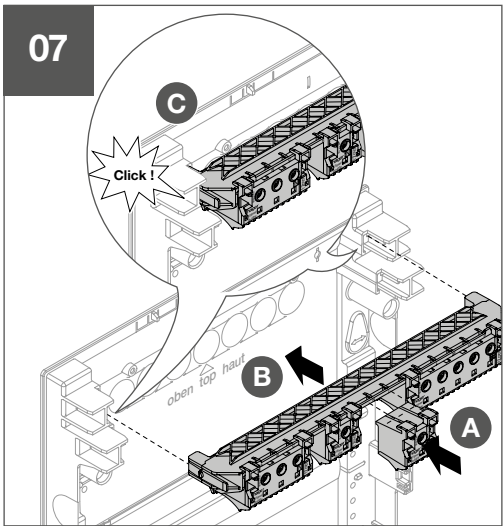
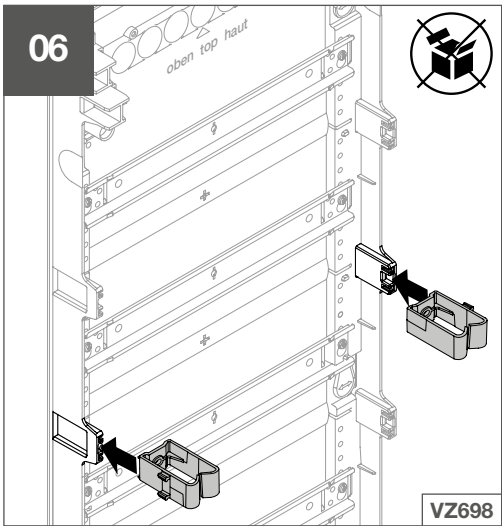
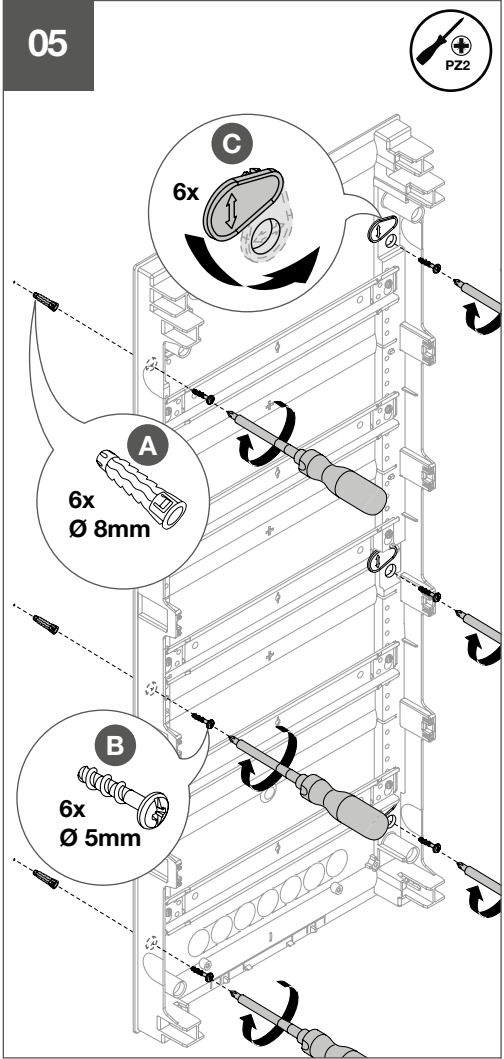
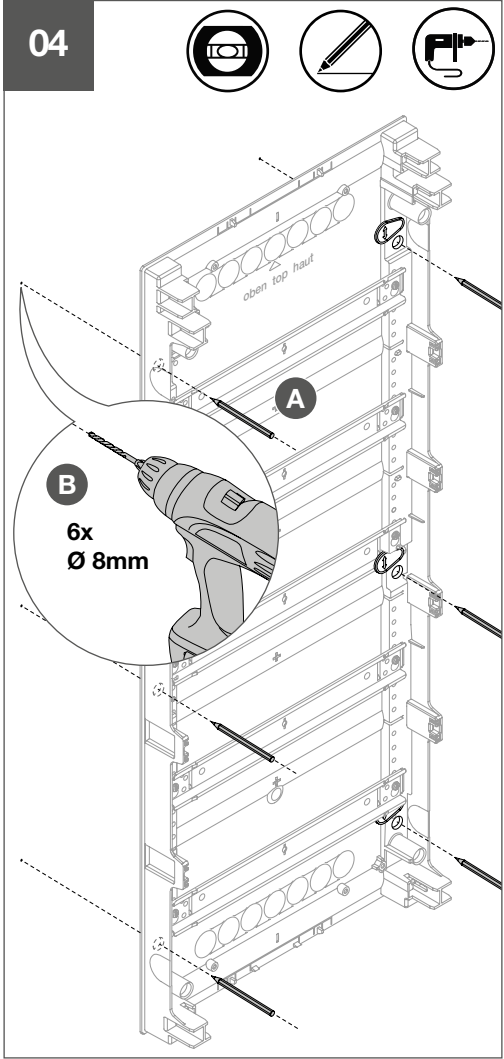
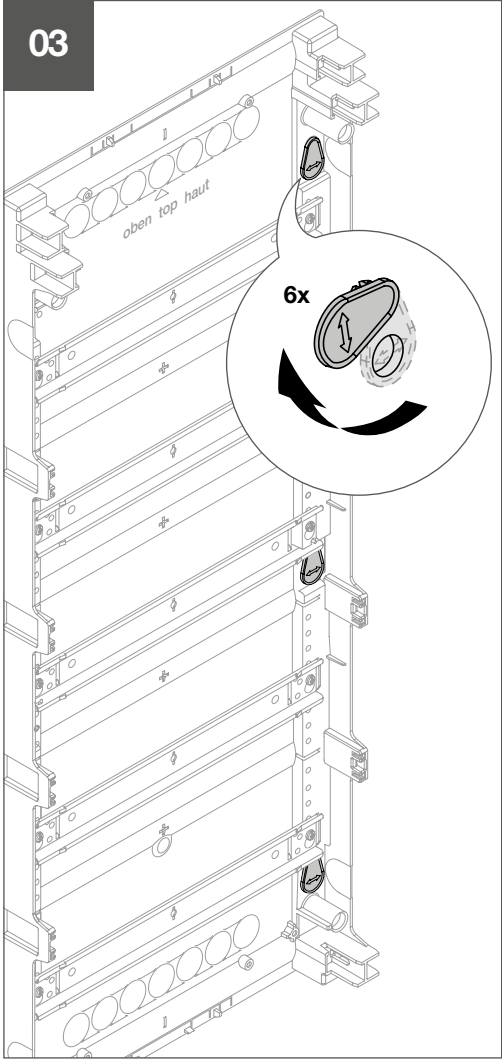
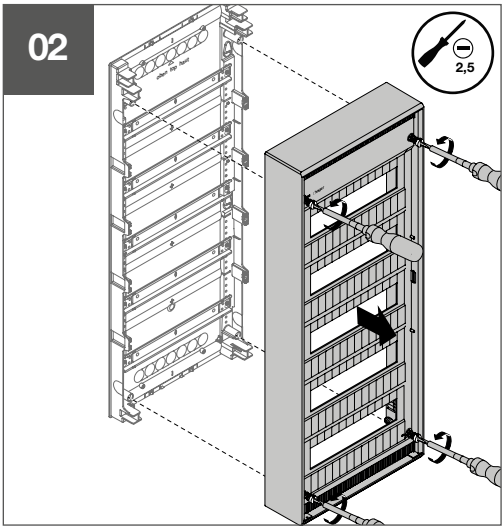
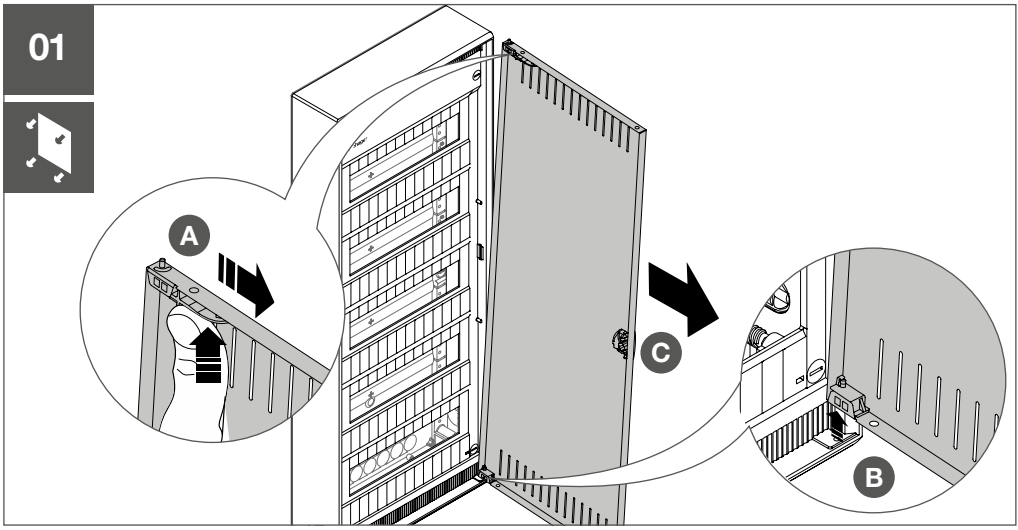
- Ⓜ Mounting instructions
- Ⓜ Notice d'instructions
- Ⓜ Montageanleitung
- Ⓜ Montage instructie
- Ⓜ Monteringsvejledning
- Ⓜ Asennusohje
- Ⓜ Montasjeanvisning
- Ⓜ Monterings instruktioner
- Ⓜ Istruzioni di montaggio
- Ⓜ Instrucciones de montaje
- Ⓜ Instruções de montagem
- Ⓜ Montážní návod
- Ⓜ Uputstvo za montažu
- Ⓜ Инструкції з установки

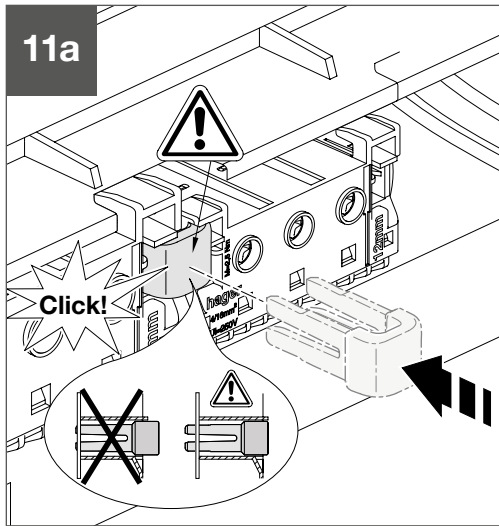
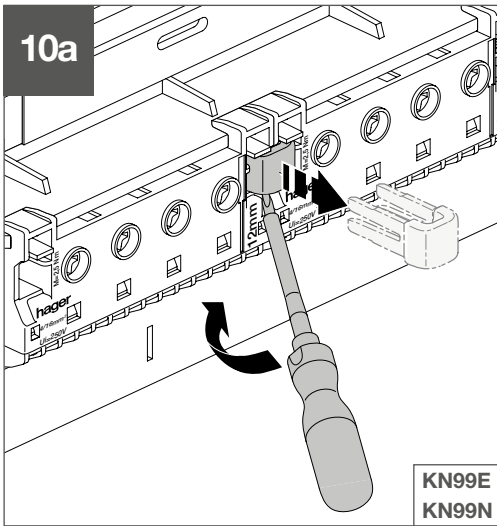
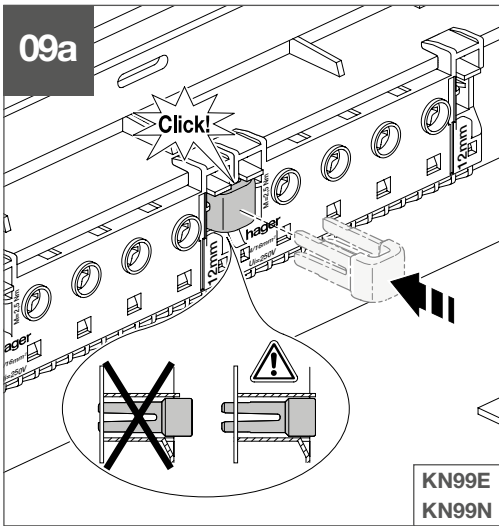
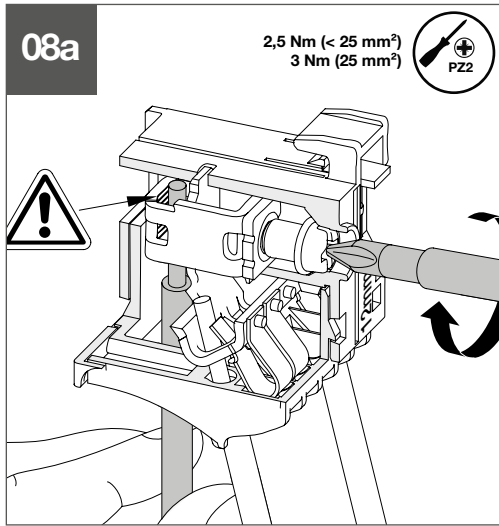
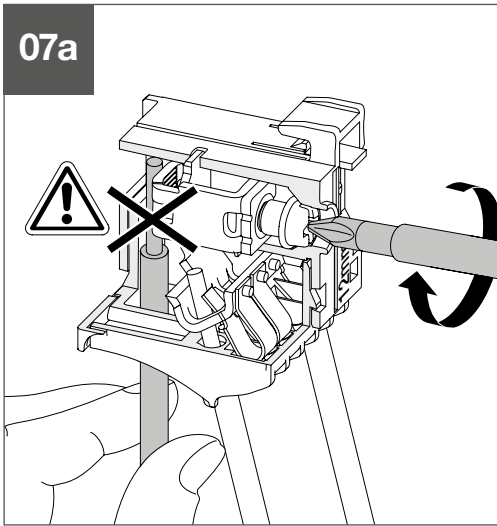
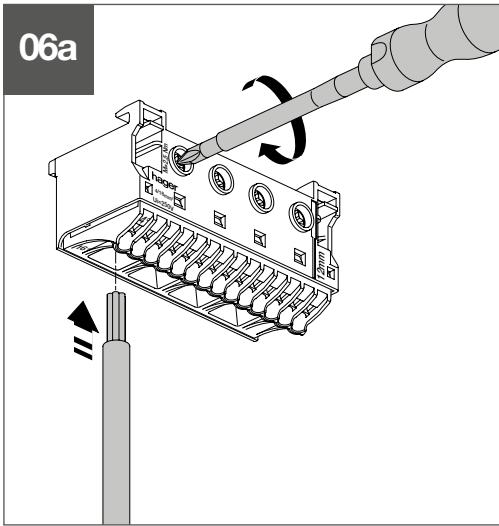
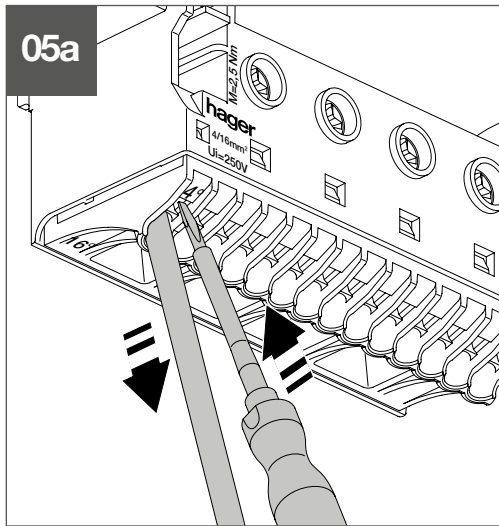
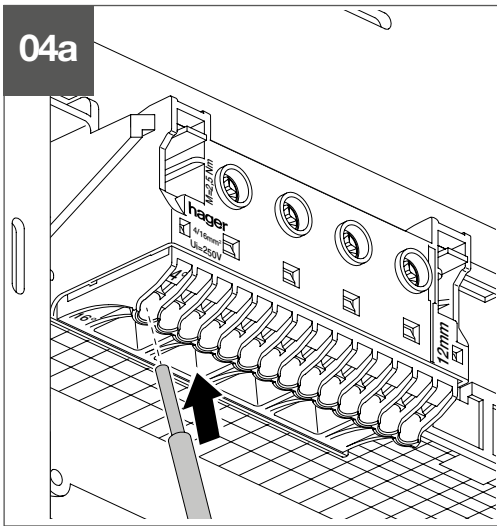
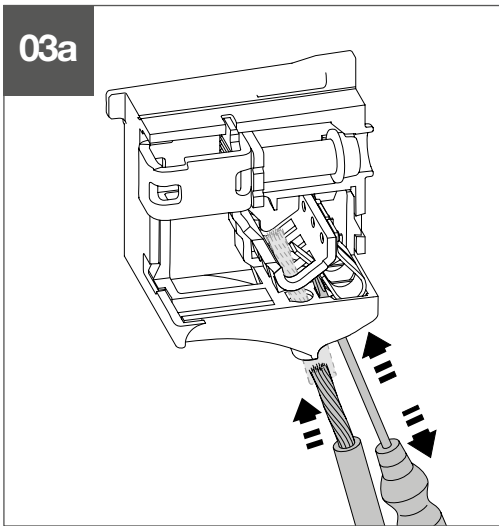
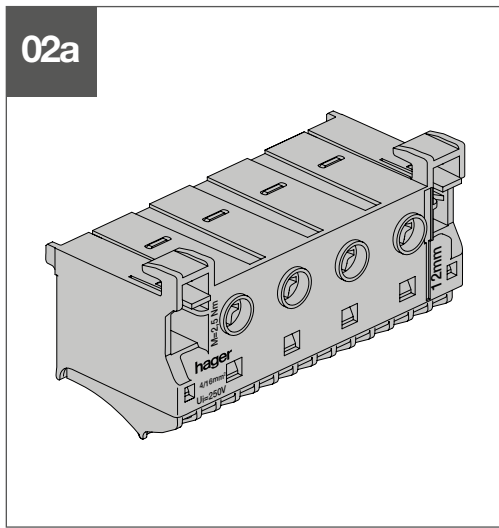
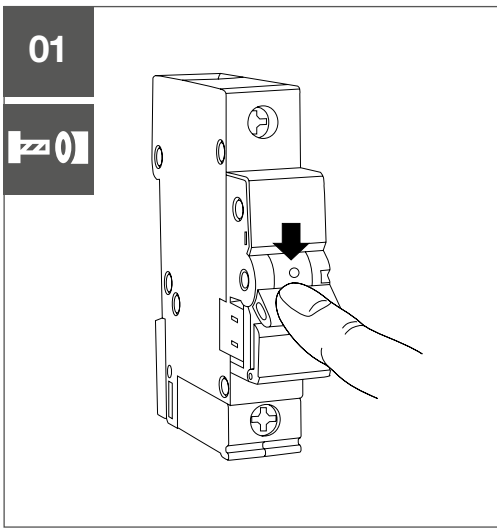
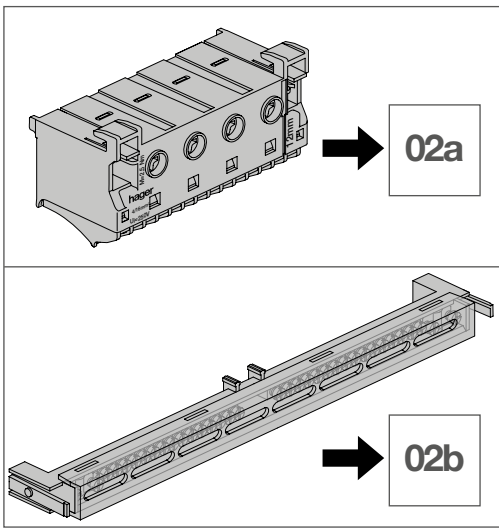
- Ⓜ Upute za montažu
- Ⓜ Szerelési útmutató
- Ⓜ Montavimo instrukcija
- Ⓜ Montāžas instrukcija
- Ⓜ Instrukcja montażowa
- Ⓜ Instrucțiuni de montare
- Ⓜ Návod na montáž
- Ⓜ Указания по установке
- Ⓜ Инструкции за монтаж
- Ⓜ ---
- Ⓜ Navodilo za montažo
- Ⓜ Paigaldusjuhised
- Ⓜ Leiðbeiningar
- Ⓜ ---
- Ⓜ ---



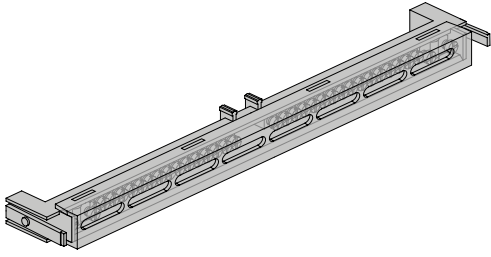
	A	B	C
VA12..	245 mm	305 mm	96,5 mm
VA24..	370 mm		
VA36..	515 mm		
VA48..	640 mm		
VA60..	765 mm		



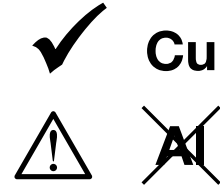
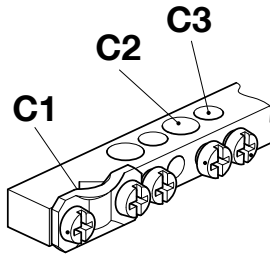




02b



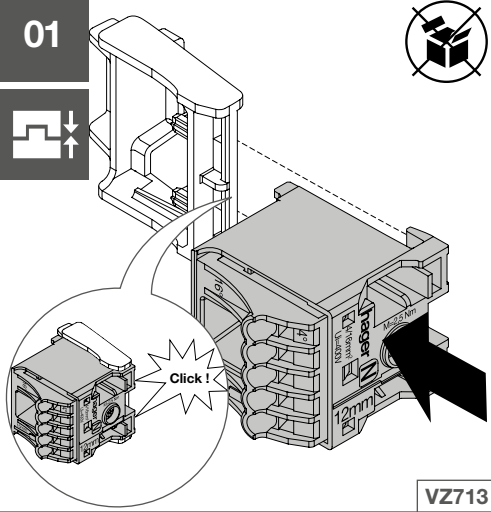
03b



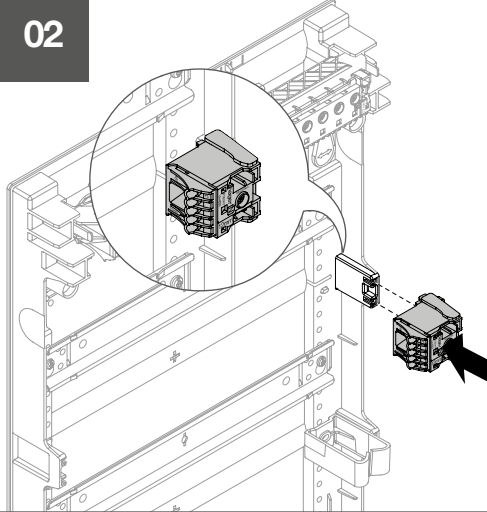
				Class 1*	Class 2*	Class 5*
C1	2x M4	1,7 Nm	9 mm	10-16 mm ²	10-25 mm ²	
C2	M5	2,3 Nm		1,5-16 mm ²		
C3	M4	1,7 Nm		1,5-10 mm ²		

* IEC 60228

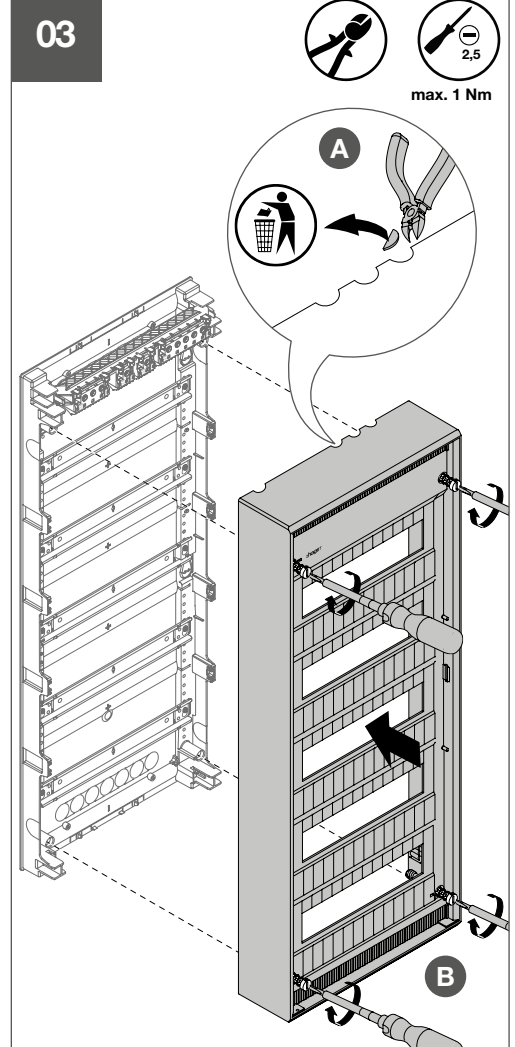
01



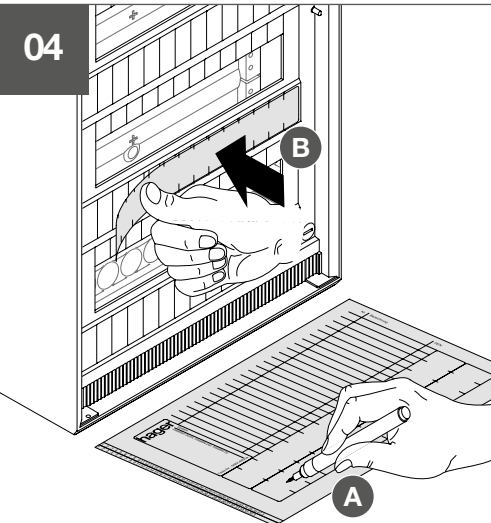
02



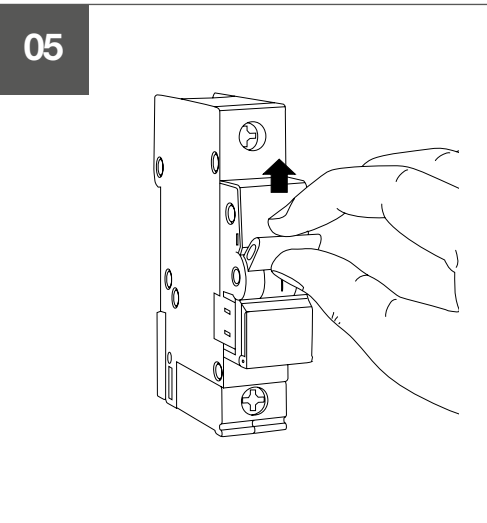
03

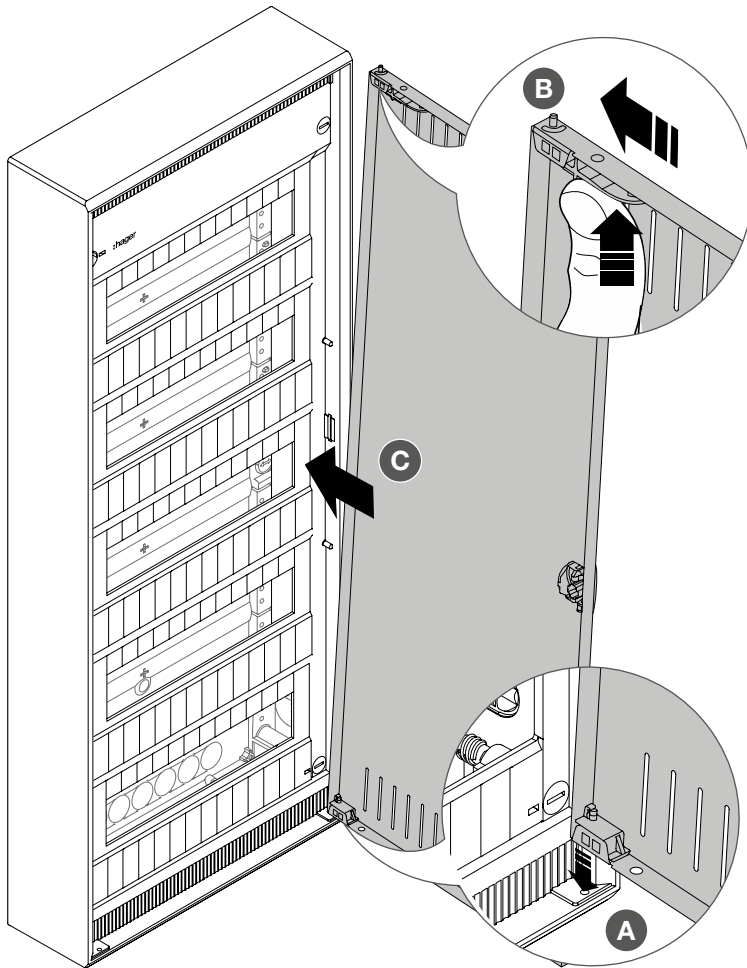


04

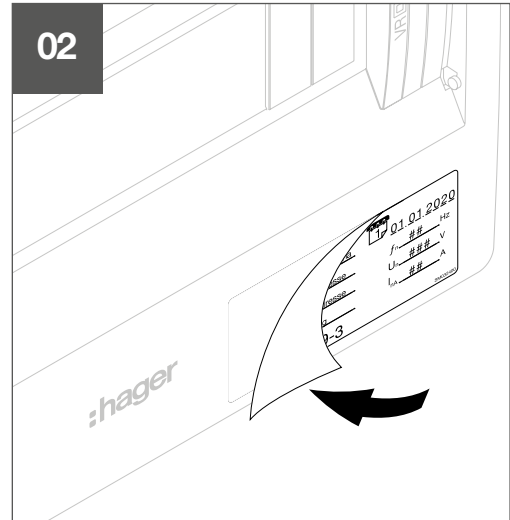
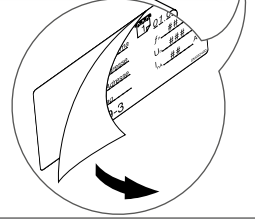


05





company, entreprise, Firma	01 01 2020
address, adresse, Adresse	f _n ## Hz
address, ad	U _n ## V
N°: order, ordre, Auftragsnummer	I _{nA} ## A
IEC/EN 61439-3	



- (EN)** The Assembly (DBO) designated markings must be completed as specified in IEC/EN 61539 - 3 clause 6.1.
- (FR)** Le marquage de l'installation à basse-tension (DBO) doit être renseigné avec les spécifications techniques indiquées dans la norme IEC/EN 61439-3 paragraphe 6.1.
- (DE)** Die Schaltgerätekombination (DBO) muss mit den Aufschriften nach IEC/EN 61439-3 Abschnitt 6.1 gekennzeichnet werden.
- (NL)** De voor Assemblage (DBO) bestemde markeringen moeten worden ingevuld zoals gespecificeerd in IEC/EN 61439-3 paragraaf 6.1.
- (DA)** DBO-mærkningerne (markeringsmærkerne) skal udfyldes som specificeret i IEC/EN 61439-3 punkt 6.1.
- (FI)** Maallikkokäyttöön tarkoitettujen jakokeskuksen merkinnät on täytettävä IEC/EN 61439-3:n lusekkeen 6.1 mukaisesti.
- (NO)** Enhetens (fordelingskort) merking må være komplett som spesifisert i IEC/EN 61439-3 klausul 6.1.
- (SV)** Kopplingsutrustningen måste märkas med etikett i enlighet med IEC / EN 61439-3 avsnitt 6.1.
- (IT)** Le marcature designate per l'assemblaggio (DBO) devono essere integrate come specificato nella norma IEC/EN 61439-3 sezione 6.1.
- (ES)** El conjunto de la aparamenta debe estar señalizado/ marcado de acuerdo con la norma IEC 61439-3 sección 6.1.
- (PT)** As marcações designadas devem ser realizadas conforme especificado na IEC/EN 61439-3 cláusula 6.1 para o Conjunto (DBO).
- (CS)** Označení určená pro montáž (DBO) musí být vyplněny podle specifikace normy IEC/EN 61439-3, článku 6.1.
- (HR)** Oznake za sklapanje (DBO) moraju biti navedene prema preporukama iz IEC/EN 61439-3, klauzule 6.1.
- (HU)** A berendezés (DBO) felirati megjelölésének összhangban kell lennie az IEC/EN 61439-3 szabvány 6.1 pontjában foglaltakkal.
- (LT)** Montžas (DBO) apžīmėjumiem jāatbilst IEC/NE 61439-3 6.1. punkta prasībām.
- (LV)** Montžas (DBO) marķējums jāiekļauj Standarta IEC/EN 61439-3 6.1. punktā norādītā informācija.
- (PL)** Rozdzielnica musi być oznakowana zgodnie z IEC/EN 61439-3 rozdział 6.1.
- (RO)** Marcajele destinate ansamblurilor (DBO) trebuie completate conform precizărilor din standardul IEC/EN 61439-3 punctul 6.1.



- (RU)** Должна быть выполнена маркировка для сборки (Распределительные щиты, обслуживаемые лицами без специальной квалификации (DBO)) в соответствии с требованиями стандарта IEC/EN 61439-3, пункт 6.1.
- (BS)** Obznaceniya za montaz (DBO) treba da odgovaraju na iziskivanja, posoceni u IEC/EN 61439-3, tocka 6.1.
- (EL)** Οι σημάνσεις συναρμολόγησης (DBO) πρέπει να συμμορφώνονται με τη ρήτρα 6.1 του προτύπου IEC/EN 61439-3.
- (SL)** Oznake, določene za sestavo (DBO), morajo biti izpolnjene v skladu s klavzulo 6.1 standarda IEC/EN 61439-3.
- (SK)** Označenia určené pre montáž (DBO) musia byť vyplnené podľa špecifikácie normy IEC/EN 61439-3, článku 6.1.
- (EE)** Koosteale (DBO) lisatud märgised peavad vastama standardi IEC/EN 61439-3 punktile 6.1.
- (IS)** Merkingar samsetningar (DBO) verða að vera útfylltar eins og tilgreint er í ákvæði 6.1 í IEC/EN 61439-3.