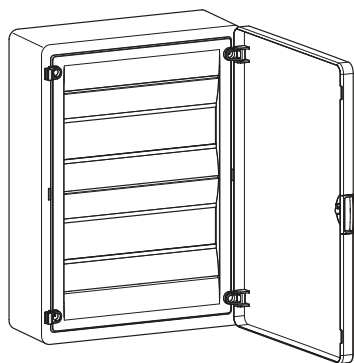
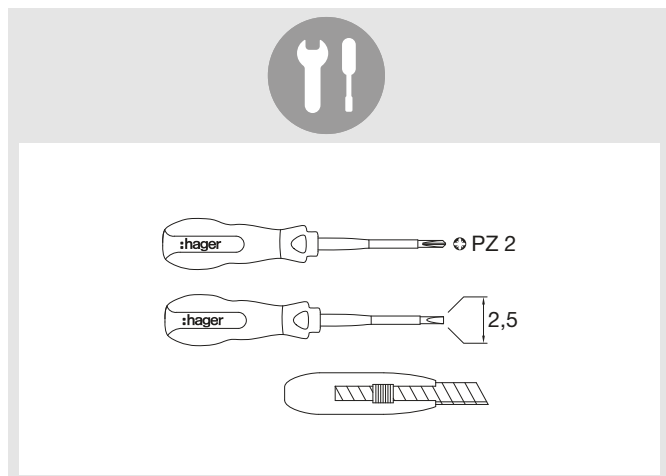
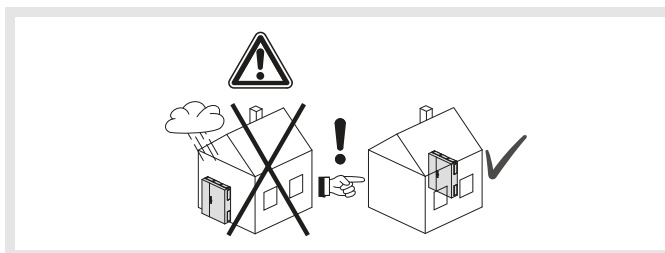


6VS00800C



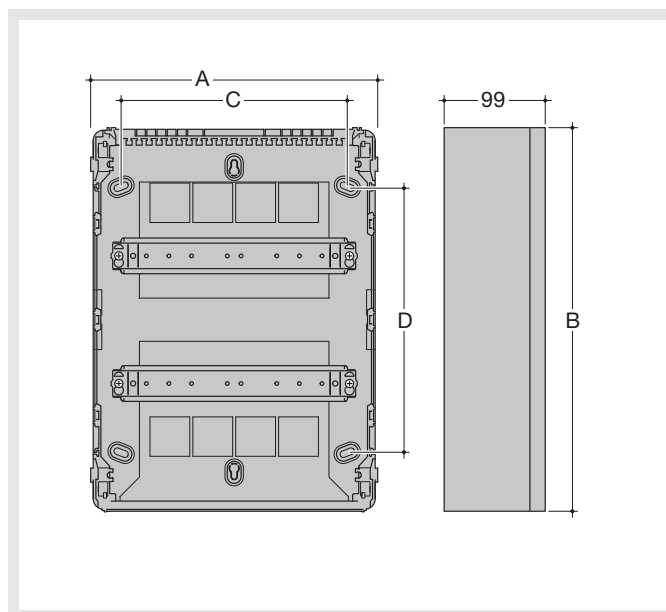
- | | |
|-----------------------------------|------------------------------|
| (GB) Mounting instructions | (HR) Upute za montažu |
| (FR) Notice d'instructions | (HU) Szerelési útmutató |
| (DE) Montageanleitung | (LT) Montavimo instrukcija |
| (NL) Montage instructie | (LV) Montāžas instrukcija |
| (DK) Monteringsvejledning | (PL) Instrukcja montażowa |
| (FI) Asennusohje | (RO) Instrucțiuni de montare |
| (NO) Montasjeanvisning | (SK) Návod na montáž |
| (SE) Monteringsinstruktioner | (RU) Указания по установке |
| (IT) Istruzioni di montaggio | (BG) Инструкции за монтаж |
| (ES) Instrucciones de montaje | (GR) Οδηγίες χώνευσης |
| (PT) Instruções de montagem | (SI) Navodilo za montažo |
| (CZ) Montážní návod | (EE) Paigaldusjuhised |
| (BA) Uputstvo za montažu | (IS) Leiðbeiningar |
| (UK) Інструкції з установки | (AR) دليل التركيب |

golf

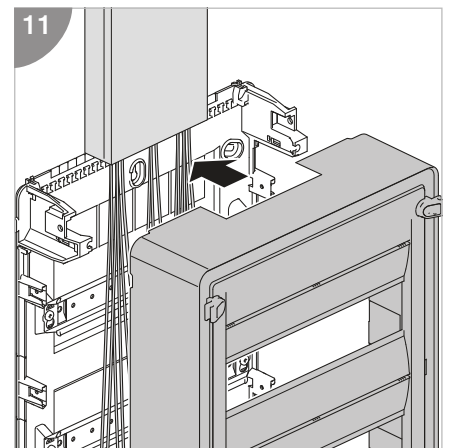
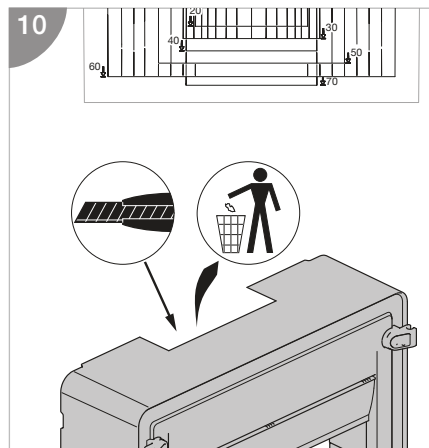
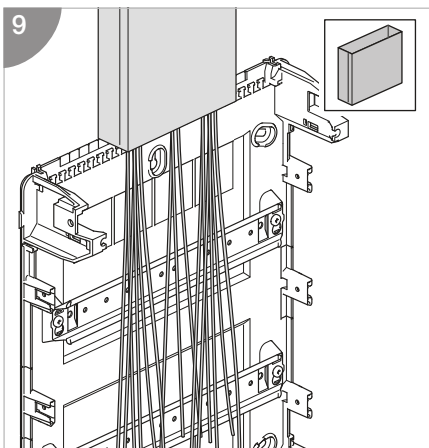
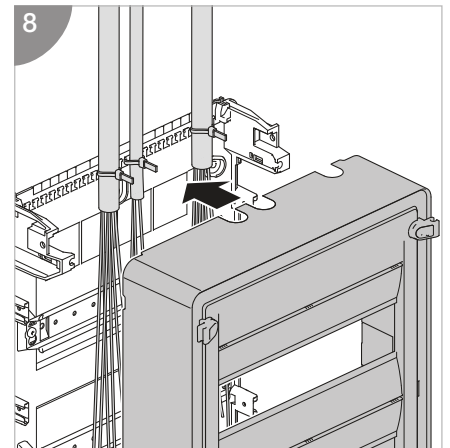
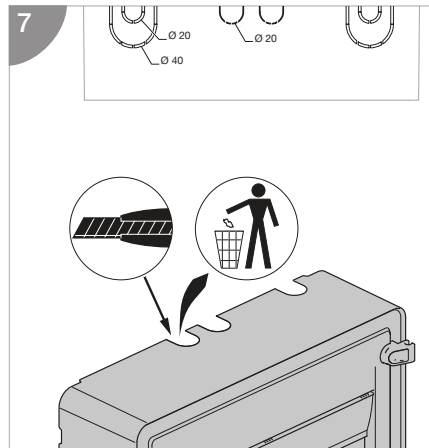
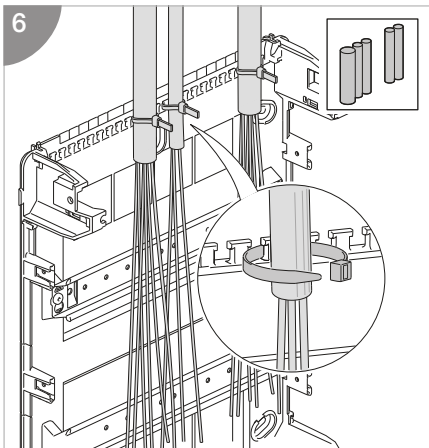
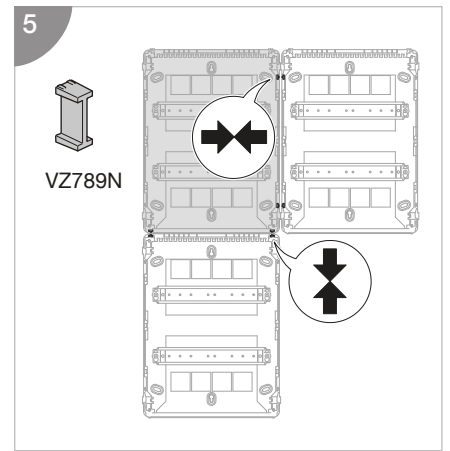
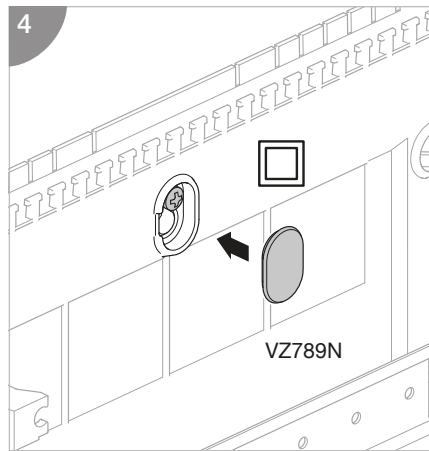
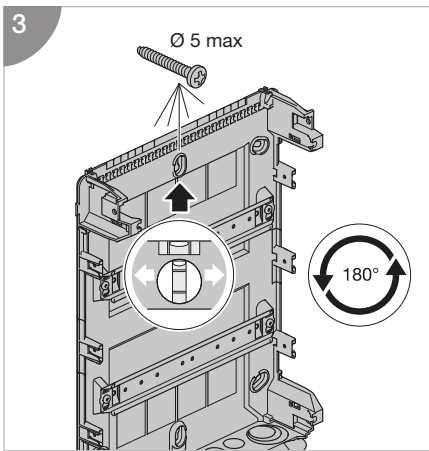
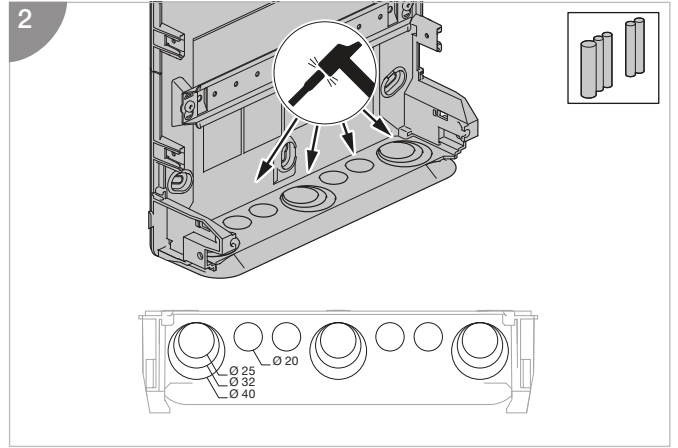
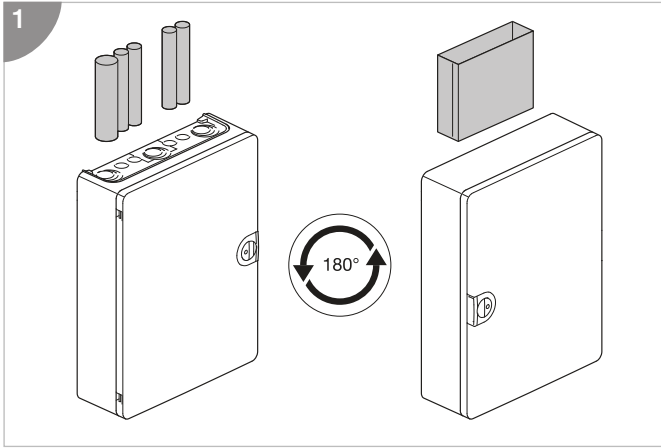


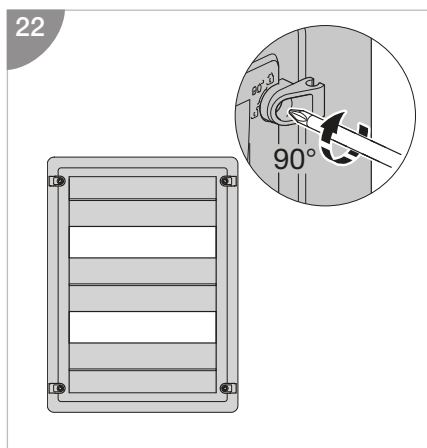
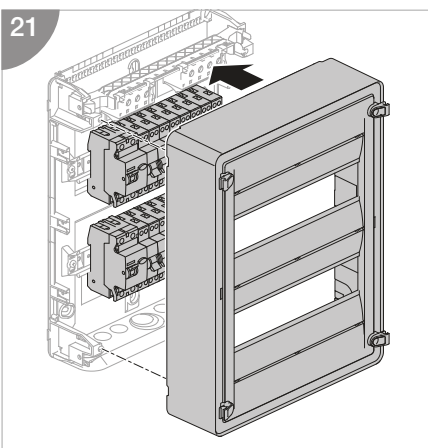
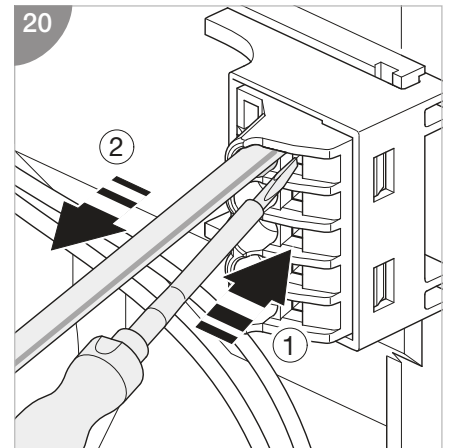
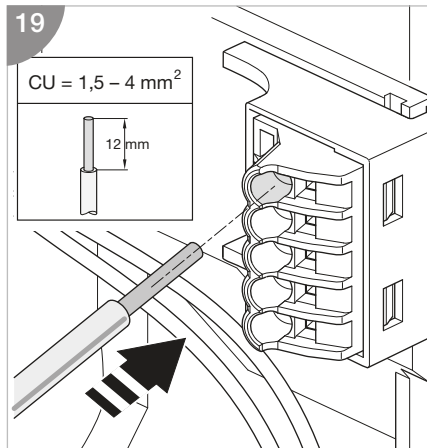
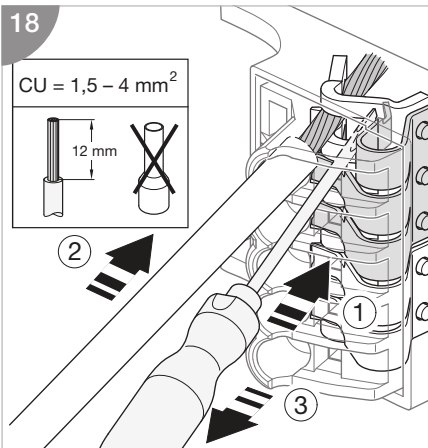
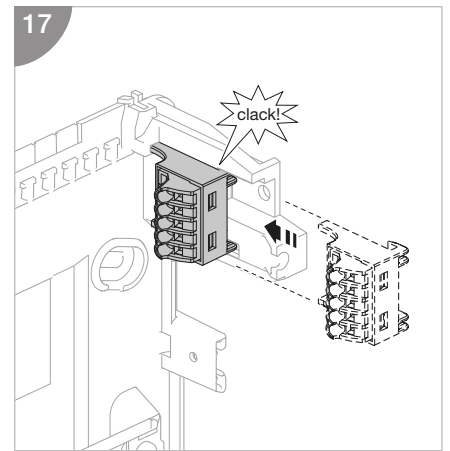
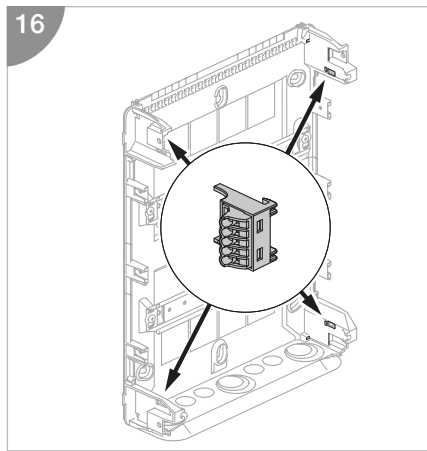
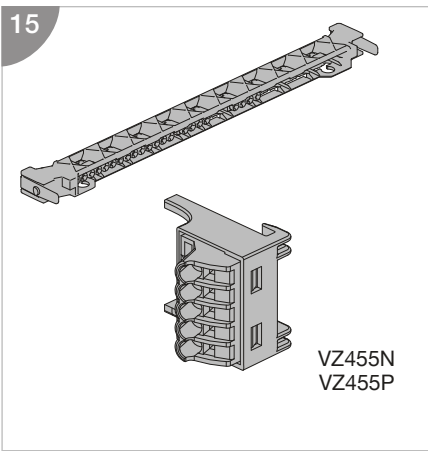
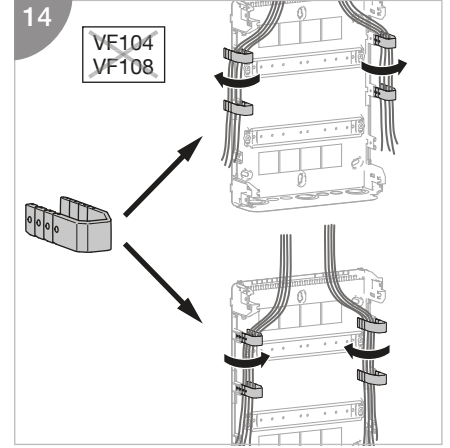
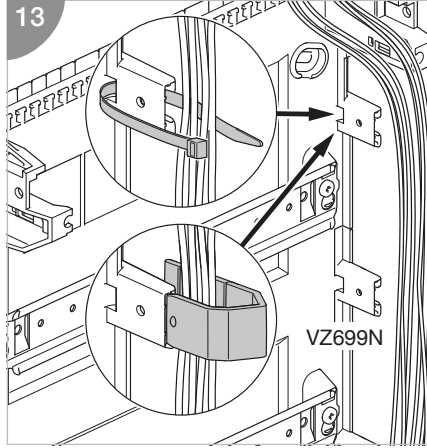
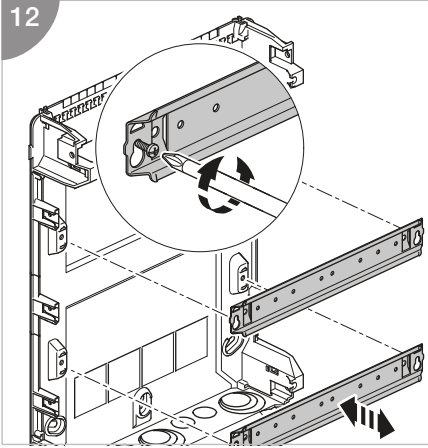
				Class 1*	Class 2*	Class 5*
C1	2x M4	1,7 Nm	12 mm	10-16 mm ²	10-25 mm ²	
C2	M5	2,3 Nm		1,5-16 mm ²		
C3	M4	1,7 Nm		1,5-10 mm ²		

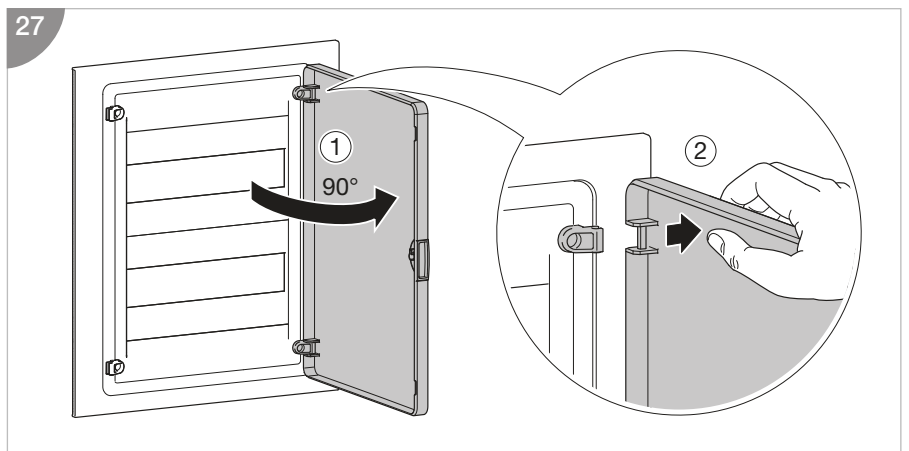
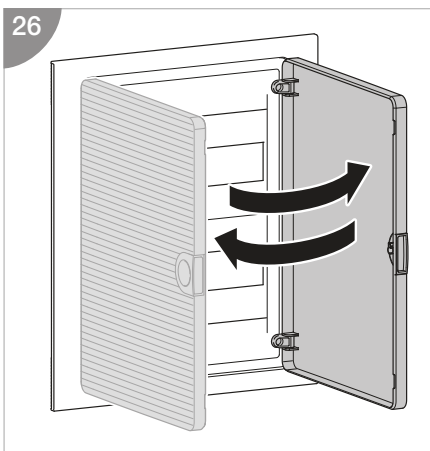
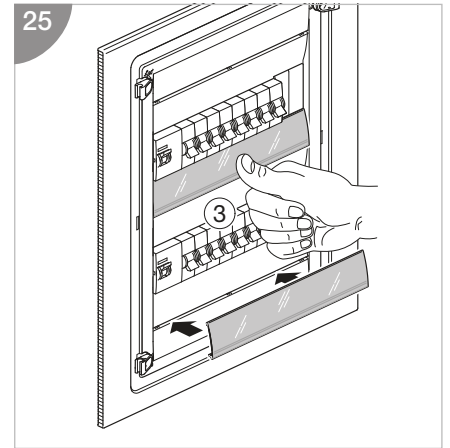
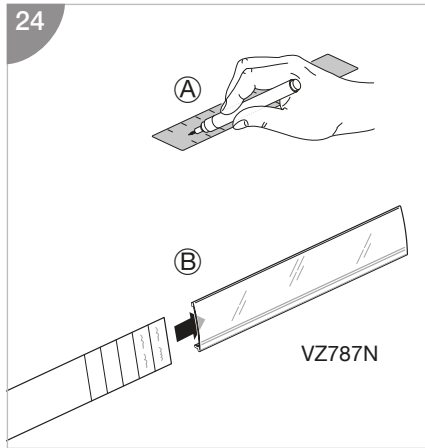
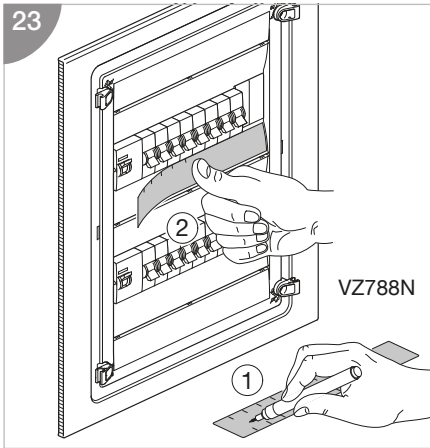
* IEC 60228



	A	B	C	D
VS104	138	184	101	68
VS108	210	184	174	68
VS112	282	252	222	136
VS212	282	377	222	261
VS312	282	500	222	386
VS412	282	647	222	491
VS118	390	252	330	136
VS218	390	377	330	261
VS318	390	500	330	386
VS418	390	647	330	491
VS122	462	252	402	136



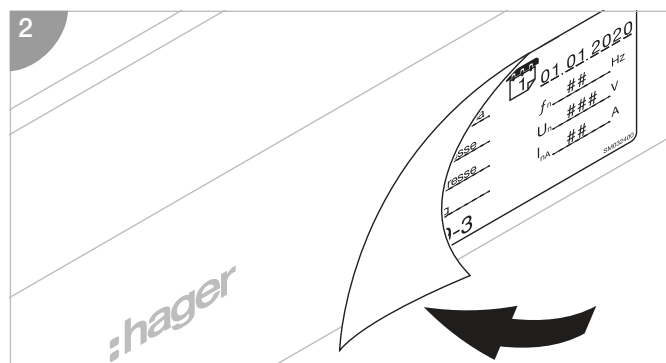
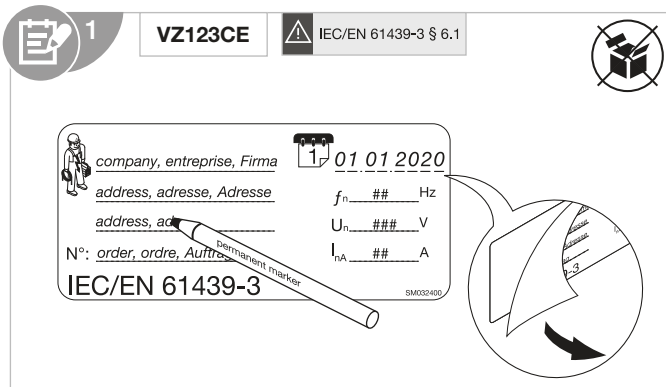





Attention!
It is critical that any enclosure is sized and selected to accommodate and dissipate heat rise generated from all installed devices. The table (right) provides maximum permissible heat dissipation for each enclosure size. Please ensure that you calculate internal heat generated from your installation and select the correct enclosure accordingly.

Reference	Admissible thermal dissipation loss for wall mounted distribution boards at temperature rise ΔT^*				
	10K	15K	20K	25K	30K
VS112..	4,3	7,1	10,1	13,3	16,7
VS212..	5,6	9,2	13,2	17,4	21,8
VS312..	6,9	11,4	16,3	21,5	27,0
VS412..	8,5	14,0	20,0	26,4	33,1
VS118..	5,8	9,5	13,7	18,0	22,6
VS218..	7,4	12,3	17,6	23,2	29,1
VS318..	9,1	15,0	21,5	28,3	35,6
VS418..	10,1	16,8	23,7	33,1	40,9

*) ΔT is the temperature difference between the upper limiting temperature of the installed equipment and the ambient air temperature of the distribution board.



- 
- EN The Assembly (DBO) designated markings must be completed as specified in IEC/EN 61439 - 3 clause 6.1.
 - FR Le marquage de l'installation à basse-tension (DBO) doit être renseigné avec les spécifications techniques indiquées dans la norme IEC/EN 61439-3 paragraphe 6.1.
 - DE Die Schaltgerätekombination (DBO) muss mit den Aufschriften nach IEC/EN 61439-3 Abschnitt 6.1 gekennzeichnet werden.
 - NL De voor Assemblage (DBO) bestemde markeringen moeten worden ingevuld zoals gespecificeerd in IEC/EN 61439-3 paragraaf 6.1.
 - DA DBO-mærkningerne (markeringsmærkerne) skal udfyldes som specificeret i IEC/EN 61439-3 punkt 6.1.
 - FI Maallikkokäyttöön tarkoitettujen jakokeskusten merkinnät on täytettävä IEC/EN 61439-3:n lausekkeen 6.1 mukaisesti.
 - NO Enhetens (fordelingskort) merking må være komplett som spesifisert i IEC/EN 61439-3 klausul 6.1.
 - SV Kopplingsutrustningen måste märkas med etikett i enlighet med IEC / EN 61439-3 avsnitt 6.1.
 - IT Le marcature designate per l'assemblaggio (DBO) devono essere integrate come specificato nella norma IEC/EN 61439-3 sezione 6.1.
 - ES El conjunto de la apartamenta debe estar señalado/marcado de acuerdo con la norma IEC 61439-3 sección 6.1.
 - PT As marcações designadas devem ser realizadas conforme especificado na IEC/EN 61439-3 cláusula 6.1 para o Conjunto (DBO).
 - CS Označení určena pro montáž (DBO) musí být vyplněny podle specifikace normy IEC/EN 61439-3, článku 6.1.
 - HR Oznake za sklapanje (DBO) moraju biti navedene prema preporukama iz IEC/EN 61439-3, klauzule 6.1.
 - HU A berendezés (DBO) felirati megjelölésének összhangban kell lennie az IEC/EN 61439-3 szabvány 6.1 pontjában foglaltakkal.
 - LT Montāžas (DBO) apzīmējumiem jāatbilst IEC/NE 61439-3 6.1. punkta prasībām.
 - LV Montāžas (DBO) marķējums jāiekļauj Standarta IEC/EN 61439-3 6.1. punktā norādītā informācija.
 - PL Rozdzielnica musi być oznakowana zgodnie z IEC/EN 61439-3 rozdział 6.1.
 - RO Marcăjele destinate ansamblurilor (DBO) trebuie completate conform precizărilor din standardul IEC/EN 61439-3 punctul 6.1.
 - RU Должна быть выполнена маркировка для сборки (Распределительные щиты, обслуживаемые лицами без специальной квалификации (DBO)) в соответствии с требованиями стандарта IEC/EN 61439-3, пункт 6.1.
 - BG Обозначенията за монтаж (DBO) трябва да отговарят на изискванията, посочени в IEC/EN 61439-3, точка 6.1.
 - EL Οι σημάνσεις συναρμολόγησης (DBO) πρέπει να συμμορφώνονται με τη ρήτρα 6.1 του προτύπου IEC/EN 61439-3.
 - SD Oznake, določene za sestavo (DBO), morajo biti izpolnjene v skladu s klavzulo 6.1 standarda IEC/EN 61439-3.
 - SK Označenia určené pre montáž (DBO) musia byť vyplnené podľa špecifikácie normy IEC/EN 61439-3, článku 6.1.
 - EE Koosteale (DBO) lisatud märgised peavad vastama standardi IEC/EN 61439-3 punktile 6.1.
 - IS Merkingar samsetningar (DBO) verða að vera útfylltar eins og tilgreint er í ákvæði 6.1 í IEC/EN 61439-3.

