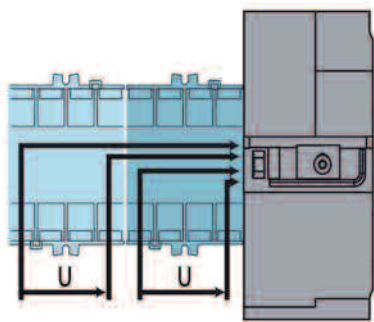


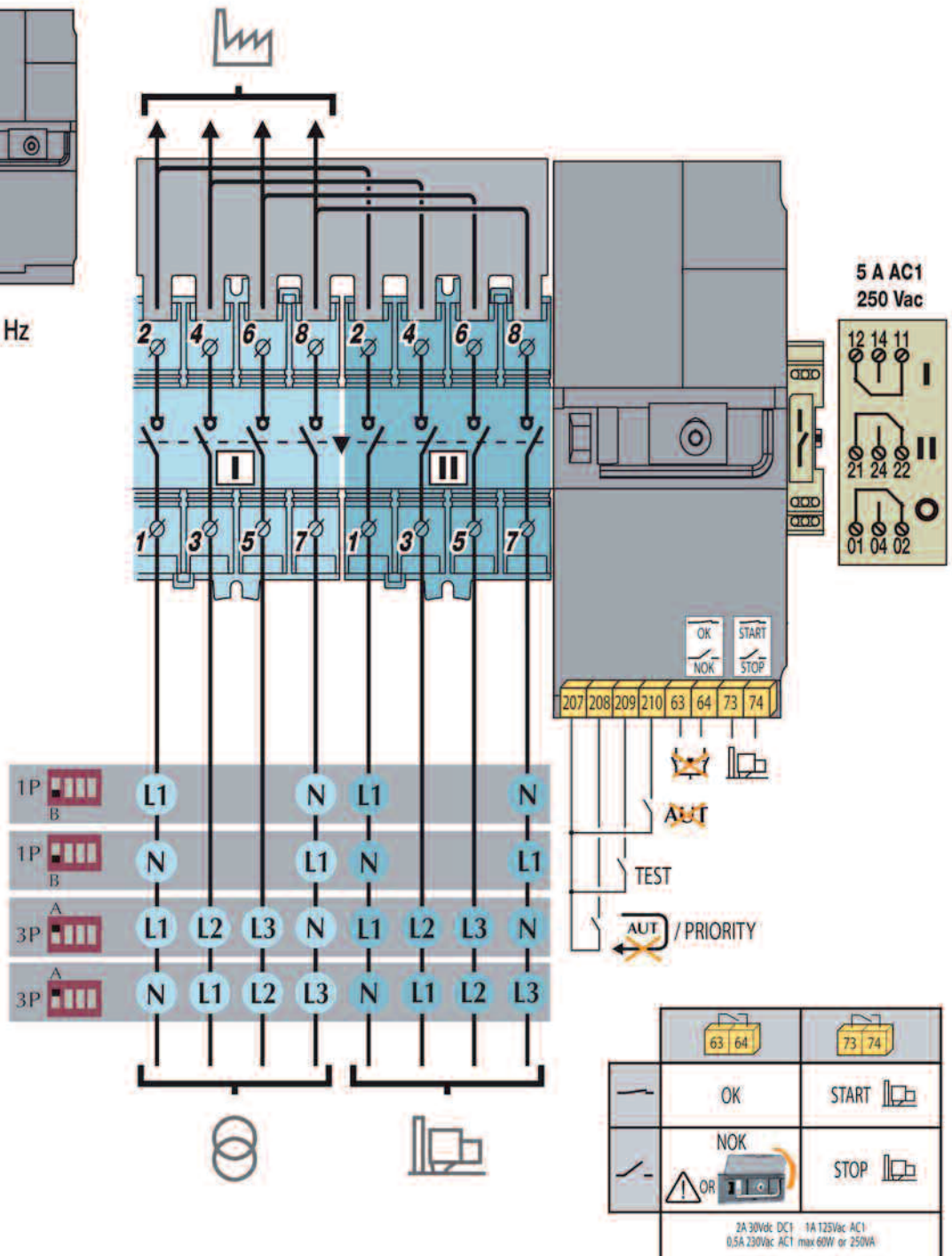


- Ⓜ GB Automatic Transfer Switch
- Ⓜ FR Commutateur motorisé
- Ⓜ DE Motorisierter Umschalter

HIC 402A - HIC 404A
 HIC 406A - HIC 408A - HIC 410A
 HIC 412A - HIC 416A



U = 176-288 Vac 45-65 Hz



	63 64	73 74
—	OK	START
—	NOK	STOP
—	⚠ OR	STOP
2A 30Vdc DC1 - 1A 125Vdc AC1 0.5A 230Vdc AC1 max 60W or 250VA		

Ref : HIZ400 125 A ≤
Ref : HIZ401 = 160 A

10 to 70 mm²
8 to # 00 AWG
6 to 50 mm²
10 to # 00 AWG
15 mm / 0,59"

44,1 lb-in 5,0 Nm

OK

Ref : HIZ218

44,1 lb-in 5,0 Nm

OK

Ref : HZI230

3,97 lb-in 0,45 Nm

44,1 lb-in 5,0 Nm

3,97 lb-in 0,5 Nm

0,5 to 1,5 mm²
20 to # 14 AWG
0,5 to 1,0 mm²
20 to # 16 AWG
6 mm / 0,236"

10 to 70 mm²
8 to # 00 AWG
6 to 50 mm²
10 to # 00 AWG
15 mm / 0,59"

0,5 to 2,5 mm²
20 to # 14 AWG
0,5 to 1,5 mm²
20 to # 16 AWG
6 mm / 0,236"

Ref : HZI300, HZI301

0,5 to 2,5 mm²
20 to # 14 AWG
0,5 to 1,5 mm²
20 to # 16 AWG
6 mm / 0,236"

4,4 lb-in 0,5 Nm

20mm
8,8 lb-in 1 Nm

35mm
8,8 lb-in 1 Nm

2 MAX

OK

STEP 1

STEP 2

STEP 3

STEP 4

2,2 lb-in 0,25 Nm

OK!

340
324
116
13 26
143
18
245
45
MAX : 2
46
53
73,5

340
52 104 176
131,5
131,5
6 x M6 22 lb-in 2,5 Nm

RAIL IEC 60715

8,8 lb-in 1 Nm

OK OK OK OK OK OK

hygrometry :
* 90% humidity without condensation at 5° C
* 95% humidity with condensation at 40° C

altitude :
max 2 000 m without de-rating

temperature :
* -10 +40° C without de-rating
* -20 +70° C with de-rating

mass : 5 kg

storage :
* temperature -20 to +70° C
* period : 1 year max

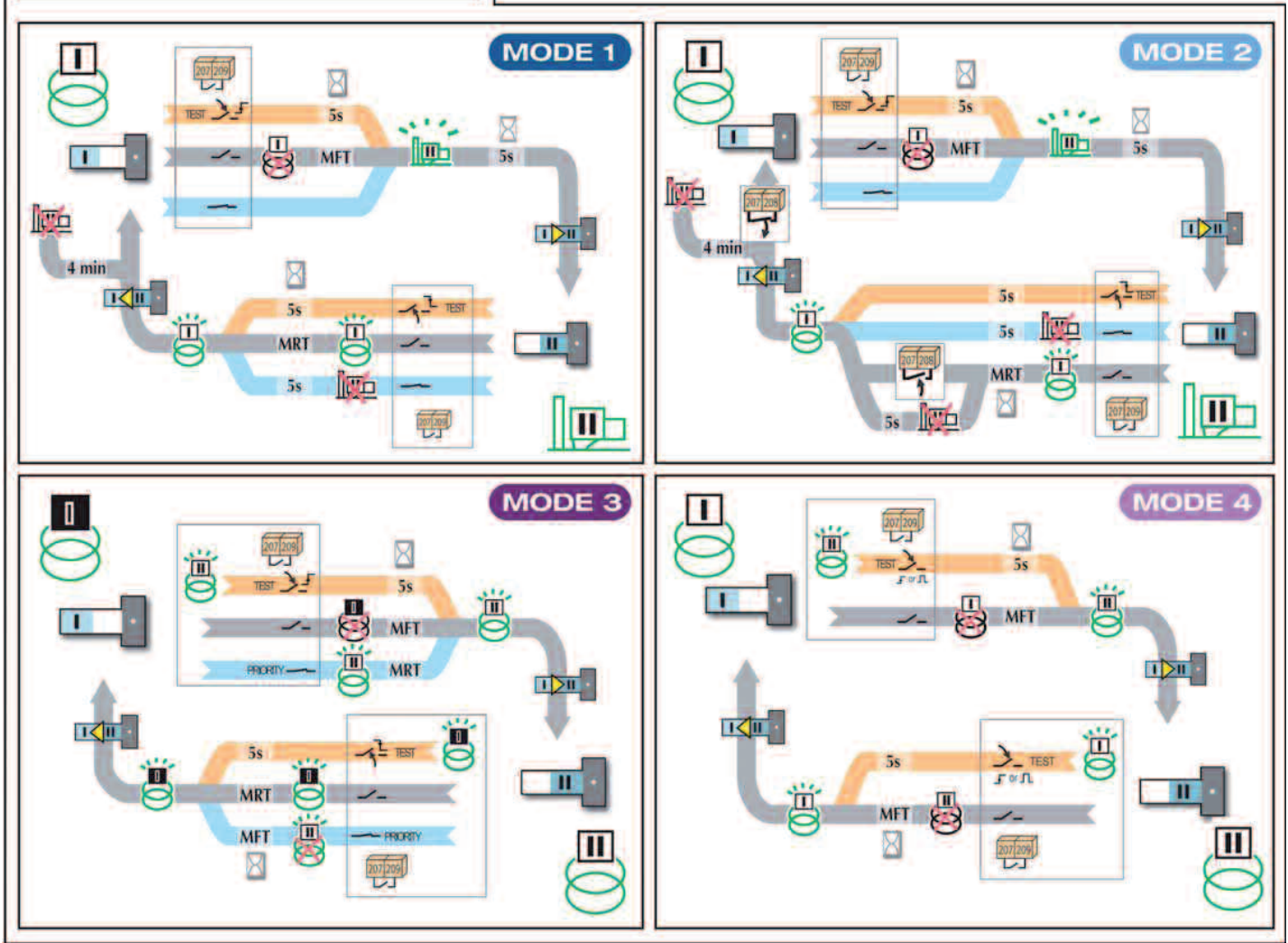
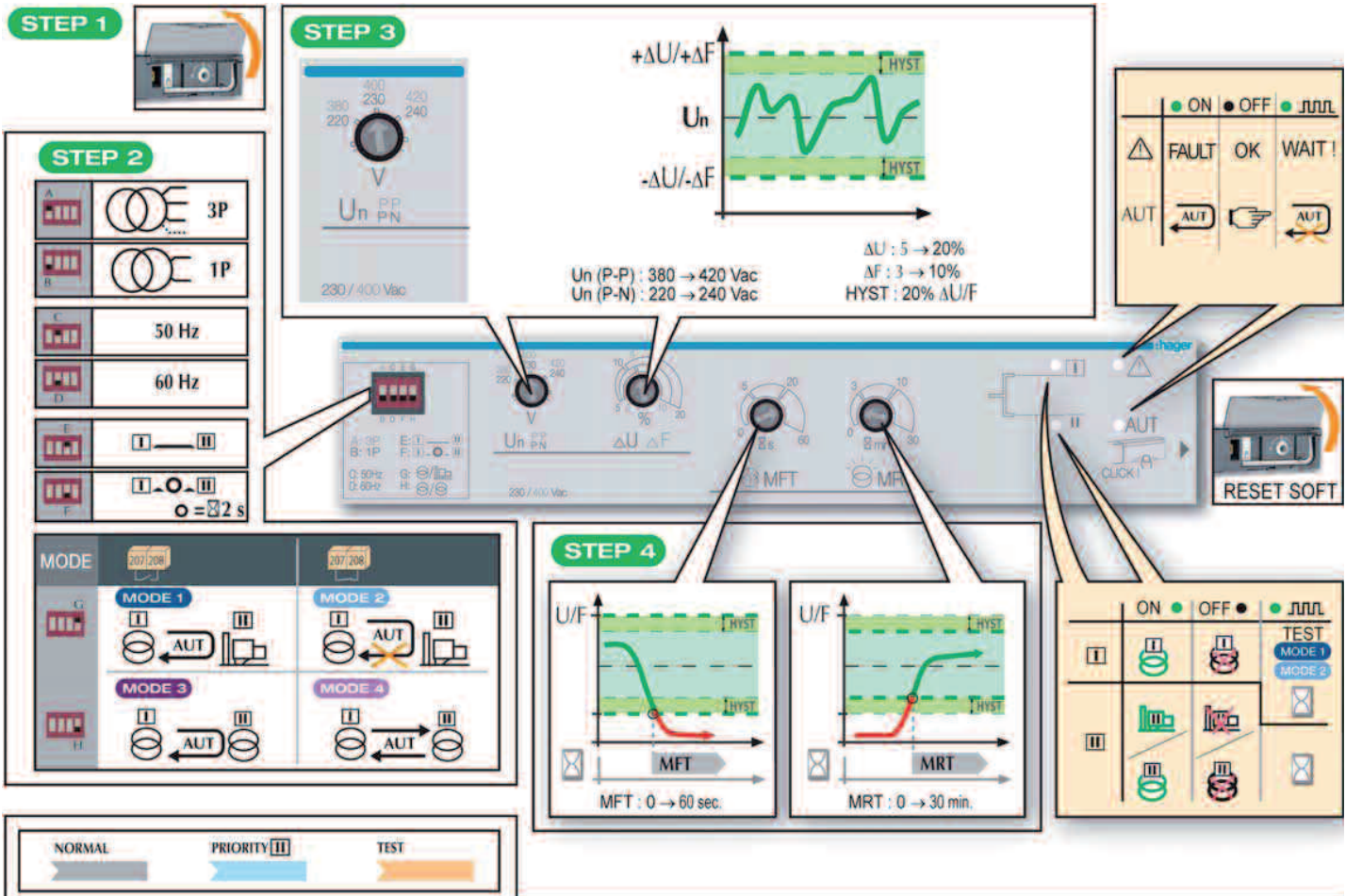
OPERATION

AUT

Click

Max 88,2 lb-in 10 Nm

4 mm min
3/16" min
8 mm max
5/16" max





Lastumschalter, automatisch 20 A - 160 A (4P)



6LE003170Ad

HIC4xxA



Vorbereitung

Bei der Annahme des Pakets, sind folgende Punkte zu prüfen:

- Der ordnungsgemäße Zustand der Verpackung und des Produkts.
- Die Übereinstimmung der Artikelnummer mit Ihrer Bestellung.
- Den Inhalt der Verpackung:
 - 1 HIC4xxA
 - 1 Verlängerungsgriff für den Notgriff
 - 1 Satz Klemmen
 - 1 Quick-Start-Anleitung

Zubehör

- Überbrückungsschiene
- Spannungserfassung und Stromversorgungsabgriff
- Klemmenabdeckungen
- Hilfskontaktblock
- verschließbarer Abdeckung

Diese Quick-Start-Anweisung richtet sich an Personen, die für die Installation des Geräts geschult wurden. Für ausführlichere Informationen verweisen wir auf das Handbuch, das online zum Herunterladen auf www.hager.com zur Verfügung steht.

Dieses System darf grundsätzlich nur von qualifiziertem und dazu beauftragtem Personal installiert und in Betrieb genommen werden.

Wartungs- und Instandhaltungsarbeiten dürfen nur von geschultem und dazu befugtem Personal ausgeführt werden.

Fassen Sie keine Kabel an, die an das Stromnetz oder die Lastumschalter mit Motorantrieb-Steuerung angeschlossen sind, wenn das Gerät unter Spannung stehen könnte.

Die Spannungsfreiheit muss grundsätzlich mit einem geeigneten Gerät überprüft werden.

Es ist darauf zu achten, dass keine metallischen Gegenstände in den Schaltschrank fallen (Gefahr von Lichtbögen).

Werden diese Anweisungen nicht beachtet, besteht für den Ausführenden und die Menschen in seiner Nähe die Gefahr schwerer bis tödlicher Verletzungen.



Gefahr von Stromschlägen, Verbrennungen und Verletzungen für Personen und/oder der Beschädigung des Geräts. Gefahr einer Beschädigung des Geräts: Wenn das Gerät fallengelassen wurde, sollte es ersetzt werden.

Inbetriebnahme

Schritt 1

Gerätemontage auf einer Grundplatte/ in einem Schaltschrank

Schritt 2

Anschluss des Leistungsteils

Schritt 3

Anschluss der Befehls-/Steuerungs-Klemmleiste, Spannungsversorgung, Ein- und Ausgänge

Schritt 4

Überprüfung

Schritt 5

EINSTELLUNG

Schritt 6A

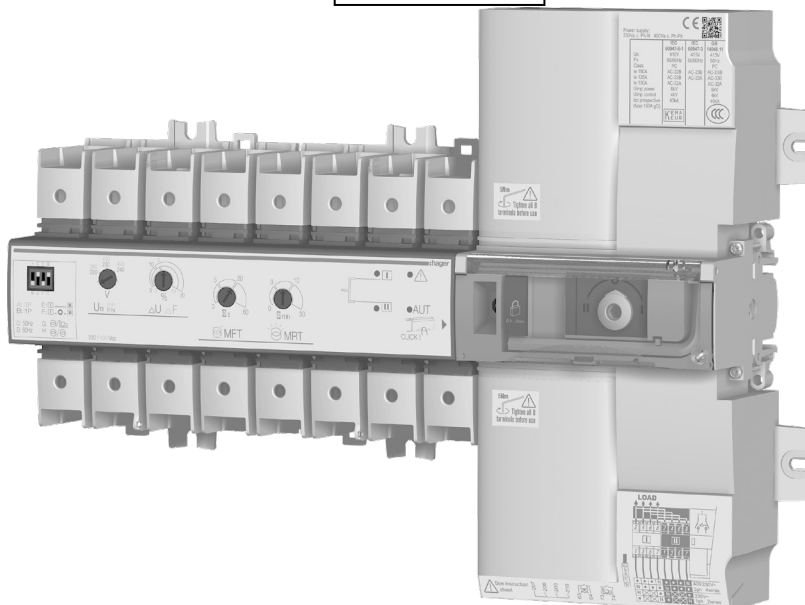
Automatischer Modus

Schritt 6B

Manueller Modus

Schritt 6C

Verriegelungs Modus über Vorhängeschloss

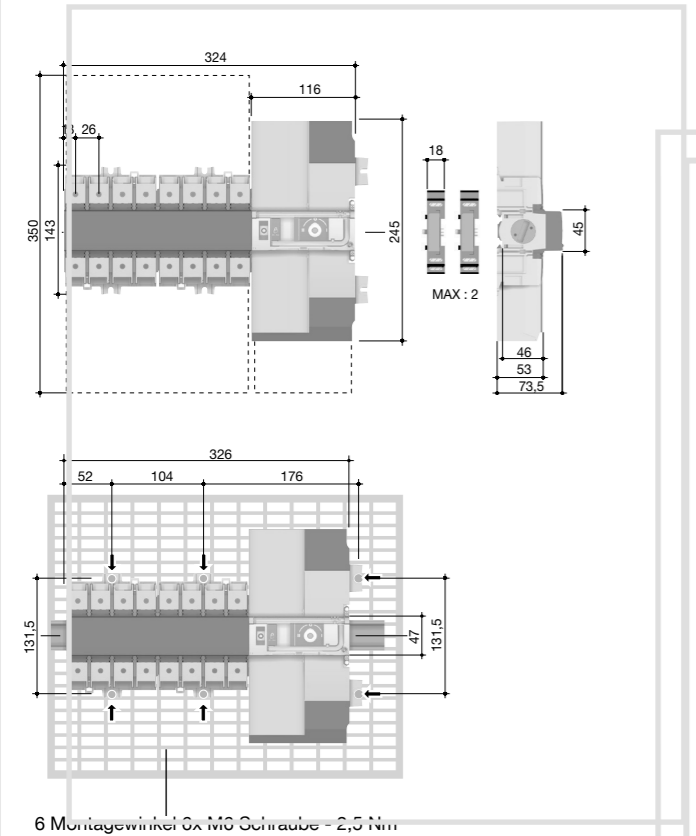
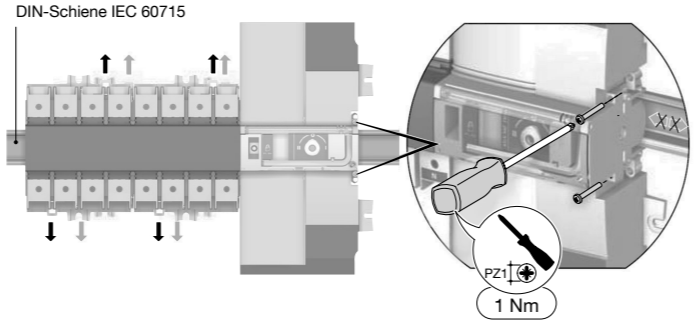
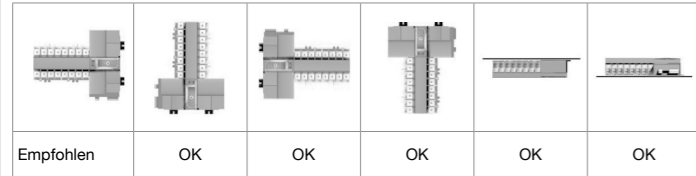


1 Montage

! Das Produkt muss auf einer festen, ebenen Oberfläche installiert werden.

! Schrauben anziehen, um ein Verschieben auf der DIN-Schiene zu verhindern.

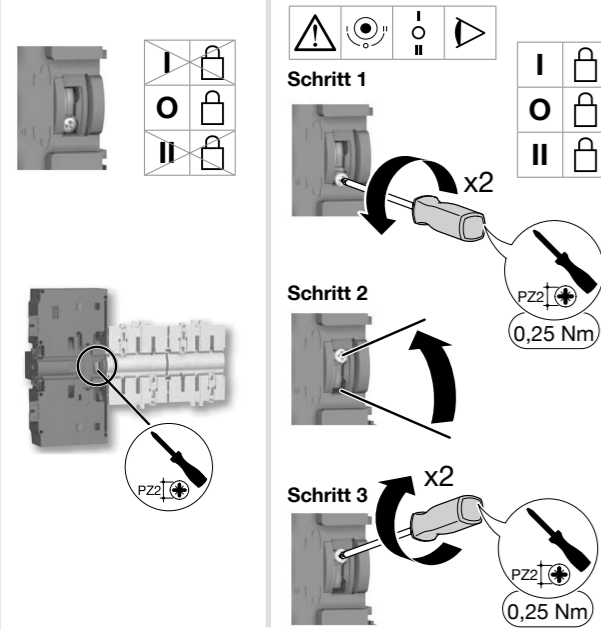
Einbaulagen



Konfiguration der Verriegelungsposition

! Der HIC4xxA ist im Lieferzustand zur Verriegelung mit einem Vorhängeschloss in Position 0 konfiguriert.

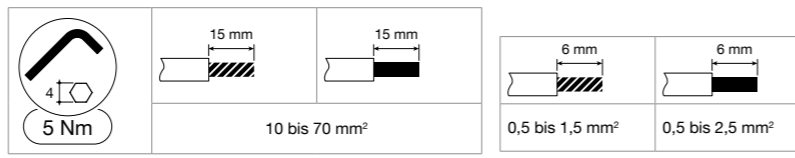
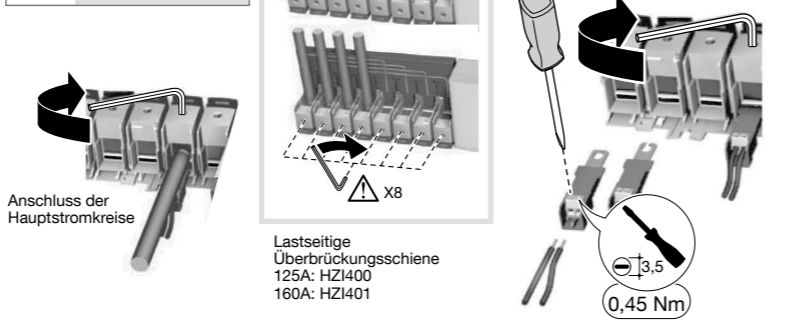
! Um die Verriegelung mit einem Vorhängeschloss in allen Positionen (I - 0 - II) zu ermöglichen, ist eine Änderung der Konfiguration notwendig. (Die Schraube befindet sich auf der Rückseite des Produkts).



2 Leistungs Anschlussklemmen

! Es ist unbedingt erforderlich, alle Klemmen einschließlich der nicht verwendeten festzuziehen.

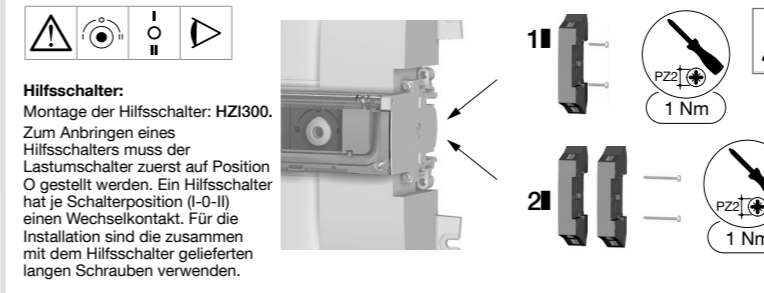
Spannungsabgriff mit $2x \leq 1,5 \text{ mm}^2$ Anschluss. Zur Montage an den Zu- und Ableitungsklemmen. Nicht in Kombination mit der Überbrückungsschiene verwenden.



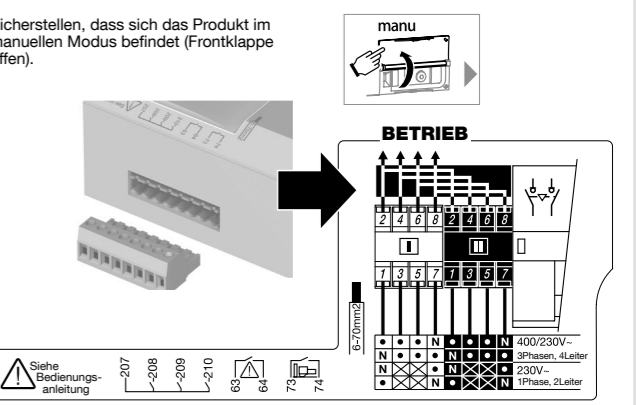
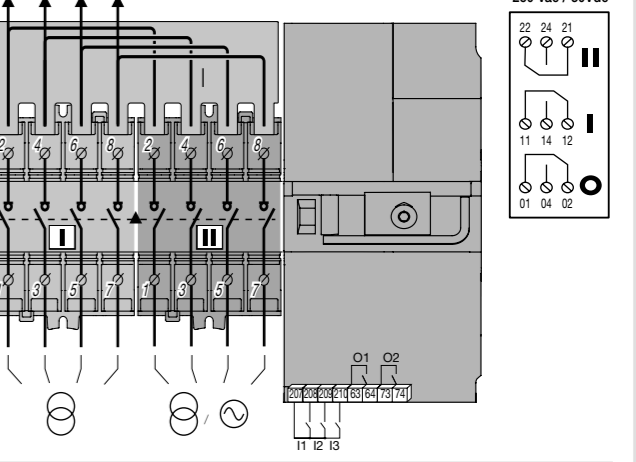
3 Kontroll / Klemmen und Verdrahtung

Typ	Klemme Nr.	Anwendung	Kontaktzustand	Beschreibung	Ausgangseigenschaften	Empfohlene Abisolierlänge / Leiterquerschnitt
Eingänge	207	Gemeinsamer Kontakt				6 mm
	208 I1	Netz / Netz	—	Mit Priorität	Potentialfreier Kontakt	0,5 bis 1,5 mm²
		Netz / Generator	—	Ohne Priorität		6 mm
	209 I2	Netz / Netz	—	Automatisches Rückschalten		0,5 bis 2,5 mm²
Netz / Generator		—	Manuelles Rückschalten			
210 I3	Netz / Netz	—	Priorität STROMQUELLE I	Widerstandslast 2 A, 30 V DC 0,5 A, 230 V AC		
	Netz / Generator	—	Priorität STROMQUELLE II			
	Netz / Generator	—	Anhalten des Tests unter Last			
Ausgänge	63/64 O1	Netz / Netz oder Netz / Generator	—	Produkt nicht verfügbar: - Manueller Modus - Betriebsstörung - Elektronischer Ausfall - Keine Stromquellen	Pmax: 60 W oder 125 VA Umax: 30 V DC oder 230 V AC	
		Netz / Generator	—	Produkt verfügbar		
	73/74 O2	Netz / Generator	—	Keine Startreihenfolge des Generatorsatzes		

Typ	Klemme Nr.	Kontaktzustand	Beschreibung	Ausgangseigenschaften	Empfohlene Abisolierlänge / Leiterquerschnitt
Hilfsschal-terblock HZI300	11/12/14	11 — 14 12	Lastumschalter in Stellung I	250 V AC, 5 A AC1 30 V DC, 5 A DC1	10 mm
	21/22/24	21 — 24 22	Lastumschalter in Stellung II		0,5 bis 1,5 mm²
	01/02/04	01 — 04 02	Lastumschalter in Stellung 0		10 mm
					0,5 bis 2,5 mm²



BETRIEB



! Verwenden Sie 20-mm-Schrauben für 1 Hilfsschalter
! Verwenden Sie 35-mm-Schrauben für 2 Hilfsschalter

4 Überprüfung

! Im manuellen Modus die Verkabelung überprüfen; wenn alles korrekt angeschlossen ist, die Stromversorgung zum Produkt herstellen.

5 EINSTELLUNG

(Manuelle Steuerung)

1 DIP-Schalter Einstellungen

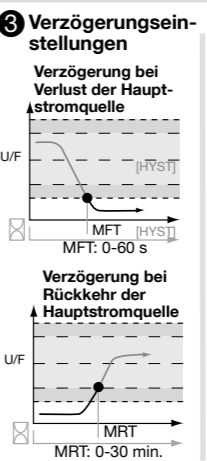
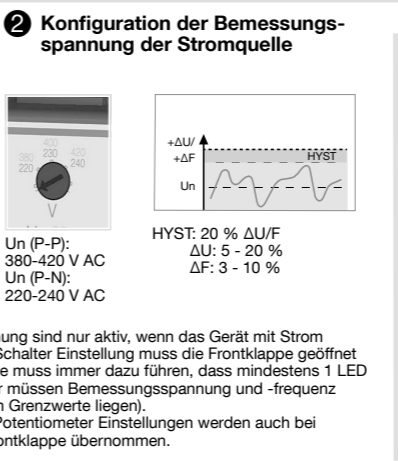
Netztyp: A-B
A: 3P
B: 1P

Netzfrequenz: C-D
C: 50 Hz
D: 60 Hz

Stopp in O-Position: E-F
E: kein Halten in Stellung 0
F: 2 s Halten in Stellung 0

Art der Anwendung: G-H
G: Netz / Generator
H: Netz / Netz

Die LED und die Bedienung sind nur aktiv, wenn das Gerät mit Strom versorgt wird. Zur DIP-Schalter Einstellung muss die Frontklappe geöffnet sein. Die Inbetriebnahme muss immer dazu führen, dass mindestens 1 LED eingeschaltet ist. (Daher müssen Bemessungsspannung und -frequenz innerhalb der definierten Grenzwerte liegen).
! Änderungen der Potentiometer Einstellungen werden auch bei geschlossener Frontklappe übernommen.



4 LED's Info

LED für Quellenverfügbarkeit	Stromquelle I	Stromquelle II
LED ON	vorhanden	vorhanden
LED OFF	fehlt oder außerhalb der Grenzwerte	fehlt oder außerhalb der Grenzwerte
LED blinkend	- Ablauf einer Verzögerung	- Testmodus

Fehler und Zustand der Produkt-LEDs

Fehler	AUT	
LED ON	Störung	Automatischer Modus
LED OFF	Produkt OK	Manueller Modus
LED blinkend	Warten	Manuelles Rückschalten

Fehlerreset

6A Automatischer Modus

Frontklappe schließen, um das Gerät in den automatischen Modus zu versetzen.



6B Manuelle Steuerung

Frontabdeckung wie gezeigt öffnen, um in den manuellen Modus zu gelangen. Griff benutzen, der sich in der Abdeckung unter der Frontklappe befindet, um den Lastumschalter manuell zu betätigen. Vor der Bedienung die Stellung des Lastumschalters auf der Anzeige prüfen.

Für ein einfacheres Umschalten empfiehlt es sich, den im Produktumfang enthaltenen Verlängerungsgriff zu verwenden.

6C Verriegelungs Modus

Um das Produkt mit einem Vorhängeschloss zu sichern, muss es in den manuellen Modus versetzt werden. Verriegelungsmechanismus herausziehen und mit Vorhängeschloss wie abgebildet abschließen. Standardmäßig wird das Vorhängeschloss in der 0-Stellung angebracht. Konfigurierbar auf I-O-II (siehe Schritt 1).

Symptome	Durchzuführende Aktion	Erwartete Ergebnisse
1 Produkt ist aus, keine LED leuchtet	Überprüfung das die Bemessungsspannung der Stromquellen im Bereich von 176 und 288 VAC liegt: - Die Klemmen 1-7 entsprechen der STROMQUELLE I - Die Klemmen 1-7 entsprechen der STROMQUELLE II	Die "AUT" -LED leuchtet (wenn die Frontabdeckung geschlossen ist)
2 Die LED für die Verfügbarkeit der prioritären Stromquelle leuchtet nicht	<p>Folgende Parameter prüfen:</p> <ul style="list-style-type: none"> • Netztyp => 3P (DIP-Schalter 1 auf Position A) 1P (DIP-Schalter 1 auf Position B) • Bemessungsfrequenz => 50 Hz (DIP-Schalter 2 in Stellung C) 60 Hz (DIP-Schalter 2 in Stellung D) • Bemessungsspannung => Bemessungsspannung an den Klemmen der STROMQUELLE mit einem Multimeter messen und den Wert am Potentiometer einstellen <p>Grenzwerte und Hysteresen der Bemessungsspannungen (ΔU) und -frequenzen (ΔF) überprüfen und am entsprechenden Potentiometer einstellen.</p> <p>Bei Verwendung eines Spartransformators, sind nach dem Einschalten diese Schritte zu befolgen.</p> <ul style="list-style-type: none"> • Schritt 1: Der HIC4xxA muss zur Einstellung der Neutralleiterposition an ein dreiphasiges, neutrales Netz (4NBL) angeschlossen sein. Die Neutralleiterposition wird beim ersten Einschalten erkannt. • Schritt 2: Spartransformatoren anschließen. Warnung: Der Neutralleiter muss auf der gleichen Klemme angeschlossen sein wie in Schritt 1. <p> Zurücksetzen der Nullstellung:</p> <ul style="list-style-type: none"> • Schritt 1: Frontklappe öffnen • Schritt 2: DIP-Schalter 1 von 3P zu 1P umschalten • Schritt 3: DIP-Schalter 1 von 1P zu 3P umschalten • Schritt 4: Frontklappe schließen 	Die LED für die Verfügbarkeit der prioritären STROMQUELLE leuchtet
3 Die LED für die Verfügbarkeit der Not-STROMQUELLE leuchtet nicht	<p>Folgende Parameter prüfen:</p> <ul style="list-style-type: none"> • Netztyp => 3P (DIP-Schalter 1 auf Position A) 1P (DIP-Schalter 1 auf Position B) • Bemessungsfrequenz => 50 Hz (DIP-Schalter 2 in Stellung C) 60 Hz (DIP-Schalter 2 in Stellung D) • Bemessungsspannung => Bemessungsspannung an den Klemmen der STROMQUELLE mit einem Multimeter messen und den Wert am Potentiometer einstellen <p>VORSICHT: Ein Generator, der im Leerlauf arbeitet, kann eine Frequenz und eine Spannung erzeugen, die unter den Bemessungswerten liegen: Grenzwerte und Hysteresen der Bemessungsspannungen (ΔU) und -frequenzen (ΔF) überprüfen und am entsprechenden Potentiometer einstellen.</p> <p>Wenn Sie einen Autotransformator verwenden, gehen Sie beim ersten Einschalten wie folgt vor</p> <ul style="list-style-type: none"> • Schritt 1: Der HIC4xxA muss zur Einstellung der Neutralleiterposition an ein dreiphasiges, neutrales Netz (4NBL) angeschlossen sein. Die Neutralleiterposition wird beim ersten Einschalten erkannt. • Schritt 2: Spartransformatoren anschließen. Warnung: Der Neutralleiter muss auf der gleichen Klemme angeschlossen sein wie in Schritt 1. <p> Zurücksetzen der Nullstellung:</p> <ul style="list-style-type: none"> • Schritt 1: Frontklappe öffnen • Schritt 2: DIP-Schalter 1 von 3P zu 1P umschalten • Schritt 3: DIP-Schalter 1 von 1P zu 3P umschalten • Schritt 4: Frontklappe schließen 	Die LED für die Verfügbarkeit der prioritären STROMQUELLE leuchtet
4 Das Produkt bleibt nach dem Ausfall der prioritären STROMQUELLE eingeschaltet	<p>Überprüfung das die Bemessungsspannung der Not-STROMQUELLE im Bereich von 176 und 288 VAC liegt:</p> <ul style="list-style-type: none"> - Die Klemmen 1-7 der entsprechenden Not-STROMQUELLE <p>Bei einer Transformator-/Generator-Anwendung, ob der MFT-Timer (Main Failure Timer) abgelaufen ist.</p> <ul style="list-style-type: none"> • Stoppuhr verwenden. • Starten Sie die Stoppuhr, wenn das Produkt seine Priorität verloren hat. - Kontakt 73 - 74 muss nach 60 s geschlossen werden max (Haupt Generator-Anwendung) - Generator-Fahrbefehl = Kontakt 73-74 geschlossen - Generator-Stoppbefehl = Kontakt 73-74 offen 	<p>Die LED "AUT" leuchtet</p> <p>Der Generator funktioniert und die LED für die Verfügbarkeit der Not-STROMQUELLE leuchtet</p>
5 Das Produkt schaltet nach dem Ausfall der prioritären STROMQUELLE nicht um	<p>Sicherstellen, dass sich das Produkt nicht im manuellen Modus befindet:</p> <ul style="list-style-type: none"> • Automatischer Modus = Frontklappe geschlossen • Manueller Modus = Frontklappe offen <p>Sicherstellen, dass der automatische Betrieb nicht durch einen externen Befehl gesperrt wurde (Klemmen 207-210).</p> <p>Status der LED für die Verfügbarkeit der Not-STROMQUELLE prüfen. Leuchtet die LED nicht sind die vorhergehen Punkte aus "Hilfe im Problemfall" zu prüfen.</p> <p>Bei einer Transformator-/Generatoranwendung die Einstellung des MFT (Main Failure Timer) -Timers prüfen. Die Dauer dieser Zeitverzögerung liegt zwischen 0 und 60 s. Gegebenenfalls eine Stoppuhr verwenden, um die Umschaltung auf die Not-STROMQUELLE nach Ablauf des Timers zu überprüfen</p>	<p>Die LED "AUT" leuchtet</p> <p>Die LEDs "AUT" und Verfügbarkeit der Not-STROMQUELLE leuchten</p> <p>Nach Ablauf des Timers schaltet das Gerät in die Stellung 0 bzw. zur Not-STROMQUELLE</p>
6 Das Produkt schaltet nach der Wiederherstellung der prioritären STROMQUELLE nicht um	<p>Sicherstellen, dass sich das Produkt nicht im manuellen Modus befindet:</p> <ul style="list-style-type: none"> • Automatischer Modus = Frontklappe geschlossen • Manueller Modus = Frontklappe offen <p>Sicherstellen, dass der automatische Betrieb nicht durch einen externen Befehl gesperrt wurde (Klemmen 207-210).</p> <p>Status der LED für die Verfügbarkeit der prioritären STROMQUELLE prüfen. Leuchtet die LED nicht sind die vorhergehen Punkte aus "Hilfe im Problemfall" zu prüfen.</p> <p>Zeiteinstellungen des MRT (Main Return Timer) überprüfen. Die Dauer dieser Zeitverzögerung liegt zwischen 0 und 30 min. Stoppuhr verwenden, um die Umschaltung zur prioritären STROMQUELLE nach Ablauf des MRT-Timers zu prüfen.</p> <p>Sicher stellen, das die Funktion "Manuelles Rückschalten" deaktiviert ist *</p> <ul style="list-style-type: none"> • Manuelles Rückschalten = Kontakt 207-208 geschlossen • Automatisches Rückschalten = Kontakt 207-208 geöffnet <p>* wenn diese Funktion nicht benötigt wird</p>	<p>Die LED "AUT" leuchtet</p> <p>Die LEDs "AUT" und Verfügbarkeit der Not-STROMQUELLE leuchten</p> <p>Nach Ablauf der Zeitverzögerung wechselt das Produkt in die Position 0 bzw. zur prioritären Stromquelle.</p> <p>Zur Automatischen Umschaltung auf die prioritäre STROMQUELLE muss der Kontakt 207-208 geöffnet sein.</p>
7 Die Umschaltung zur prioritären STROMQUELLE ist erfolgt, aber die Not-STROMQUELLE (für einen Generator) ist weiterhin aktiv	<p>Überprüfen, ob der CDT (Cool Down Timer) abgelaufen ist. Fest Verzögerungszeit 4 min</p> <ul style="list-style-type: none"> • Stoppuhr verwenden. - Stoppuhr starten, wenn auf die prioritäre STROMQUELLE umgeschaltet wurde. - Der Kontakt 73-74 muss geöffnet sein, nachdem die Zeitverzögerung CDT abgelaufen ist <p>Sicherstellen, dass sich das Produkt nicht im automatischen Modus befindet:</p> <ul style="list-style-type: none"> • Automatischer Modus = Frontklappe geschlossen • Manueller Modus = Frontklappe offen <p>Sicherstellen, dass der automatische Betrieb nicht durch einen externen Befehl gesperrt wurde (Klemmen 207-210).</p>	<p>Der Generator schaltet sich ab und die LED für die Verfügbarkeit der Not-STROMQUELLE ist aus.</p> <p>Die LED "AUT" leuchtet</p>

535443D / Printing size: A3 / Recto-verso / Black / 90g/m² / Final size A4

