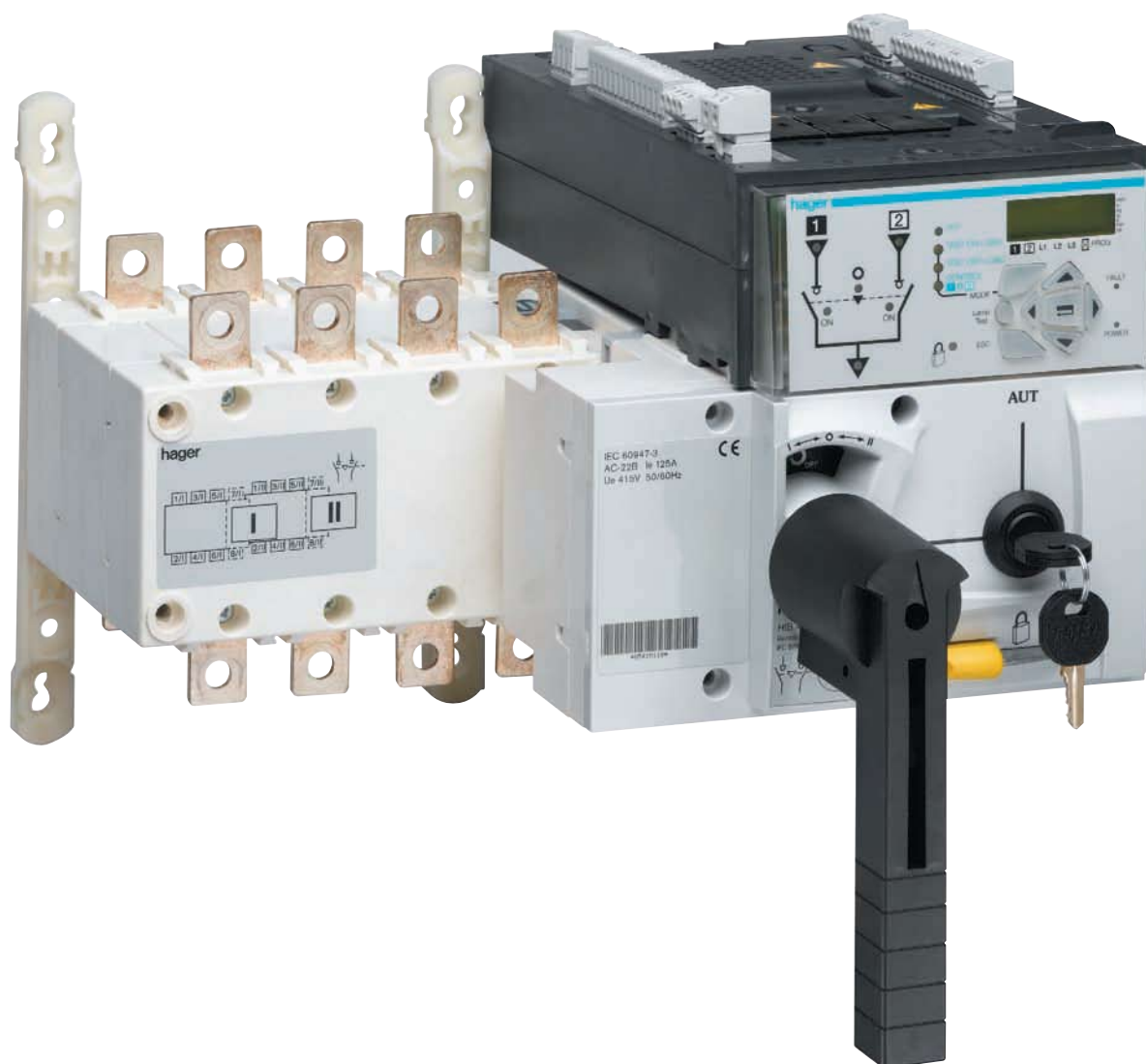


АВТОМАТИЧЕСКИЙ РУБИЛЬНИК-ПЕРЕКЛЮЧАТЕЛЬ

Руководство по эксплуатации и монтажу

(RUS)

СДЕЛАЙТЕ СВОЙ БИЗНЕС БЕЗОПАСНЫМ



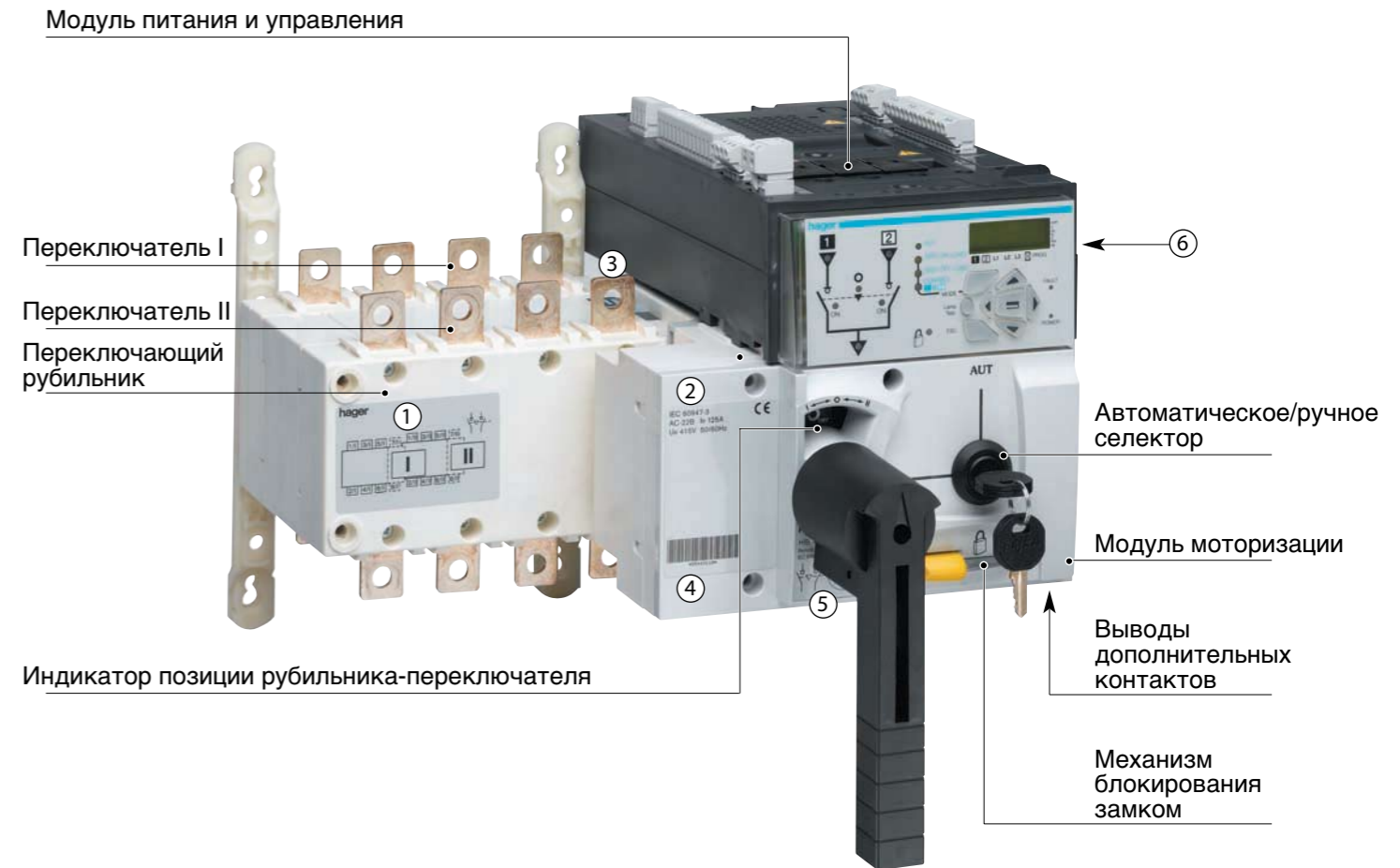
hager

ОБЩЕЕ ОПИСАНИЕ

Описание устройства
Узлы переключателя
Условия окружающей среды

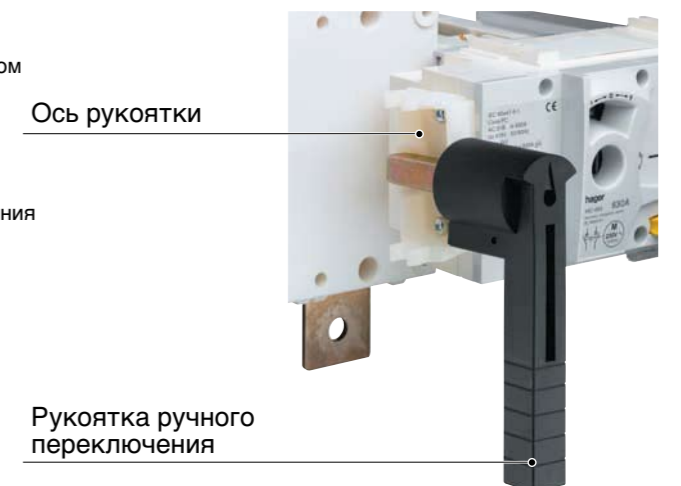
ОБЩЕЕ ОПИСАНИЕ	3
Описание устройства	3
Узлы переключателя	3
Условия окружающей среды	4
МОНТАЖ	5
Размеры	5
Положение устройства	7
Аксессуары для монтажа	7
ЭЛЕКТРИЧЕСКИЕ СОЕДИНЕНИЯ	9
Цепи питания	9
Цепи управления	11
ЭКСПЛУАТАЦИЯ	13
Ручное управление	13
Электроуправление	14
Общее описание	15
Режимы функционирования	16
Программирование	17
Управление	24
Режим отображения	27
Автоматические последовательности	29
РУКОВОДСТВО ПО УСТРАНЕНИЮ НЕИСПРАВНОСТЕЙ	32
ПРИЛОЖЕНИЯ	33
Топология сетей	33
Программирование и присоединение	34

Описание устройства



Узлы переключателя

- ① Маркировка номинала и типа переключателя
- ② Электрические характеристики в соответствии со стандартом
- ③ Клеммы вводов I и II
- ④ Полный серийный номер устройства
- ⑤ Модель и номинал
- ⑥ Серийный номер и характеристики блока питания и управления



ОБЩЕЕ ОПИСАНИЕ

Описание устройства
Узлы автоматического
рубильника-переключателя
Условия окружающей среды

Условия окружающей среды

Данное устройство обладает указанными далее характеристиками.

СТЕПЕНИ ЗАЩИТЫ

IP2 и II класс защитной изоляции для передней панели

УСЛОВИЯ ЭКСПЛУАТАЦИИ

Температура эксплуатации

- 10 +40 °C без понижения номинала
- 20 +70 °C с понижением номинала (обратитесь к каталогу)

Относительная влажность

- 80% влажность без возможности конденсирования при 55 °C
- 95% влажность без возможности конденсирования при 40 °C

Высота

Максимальная высота установки без деноминации 2000 метров над уровнем моря

УСЛОВИЯ ХРАНЕНИЯ

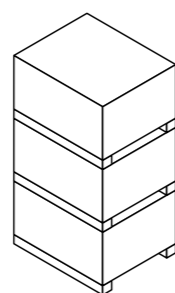
Температура

- 20 до +70 °C

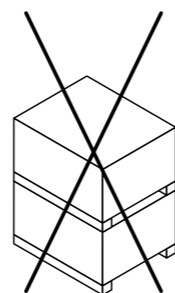
Период хранения

- Период хранения максимум 1 год.

Рекомендуется не хранить продукцию в химически активной и соляной атмосфере.



≤ 630 A



≥ 800 A

ТАБЛИЦА ВЕСОВ

Номинал (A)	4 x 125		4 x 160		4 x 250		4 x 400		4 x 630		4 x 800		4 x 1000		4 x 1250		4 x 1600	
Вес 3 и 4 полюса (кг)	4	4.1	4.1	4.2	4.5	4.6	5.5	6	6	6.5	20.4	23.9	23.9	25.4	25.4	30.4	36.9	42.9

СТАНДАРТЫ И ДИРЕКТИВЫ

- Продукт соответствует применимым европейским директивам



- Продукт также соответствует международному стандарту IEC60947-6 1: низковольтные устройства, автоматическое переключение и материалы контактов.

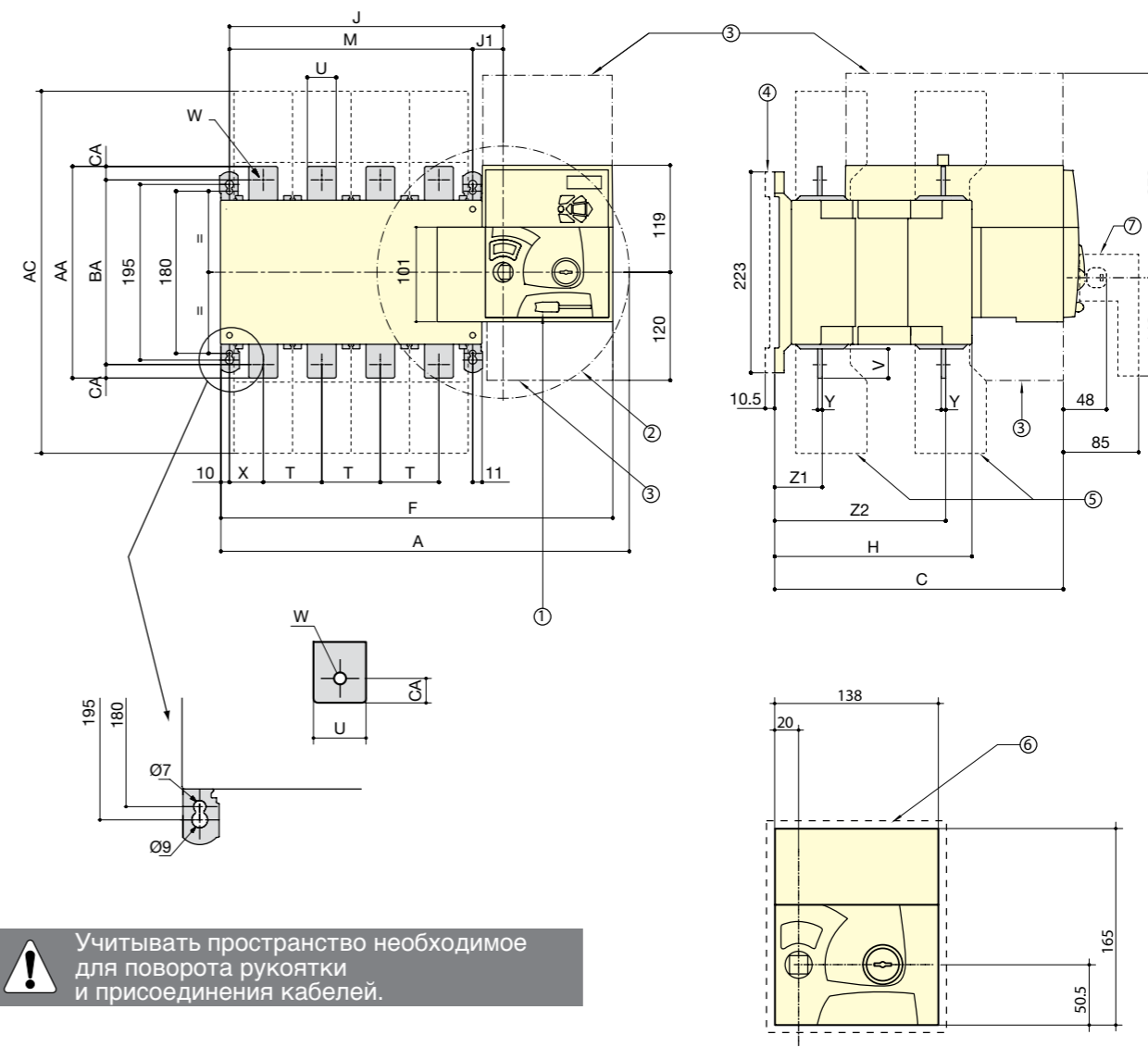
МОНТАЖ

Размеры

Положение устройства
Аксессуары для монтажа

Размеры

125 до 630 A



! Учитывать пространство необходимое для поворота рукоятки и присоединения кабелей.

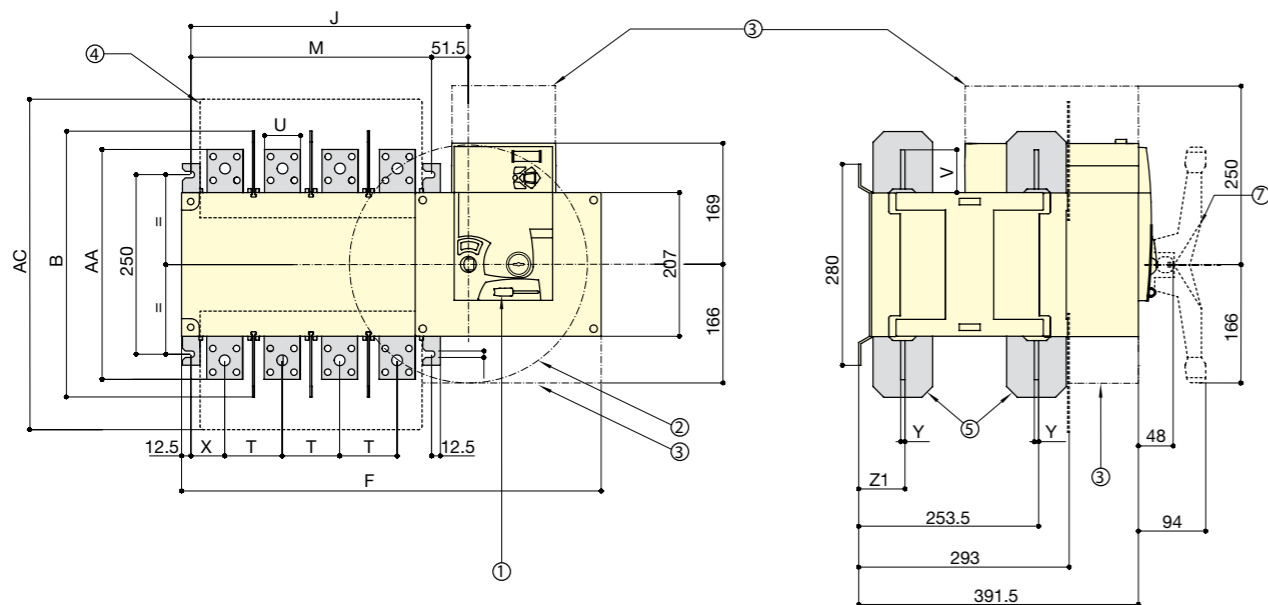
- Максимально 3 замка
- Максимальный угол поворота рукоятки 2 x 90°
- Место присоединения
- Шайба под скобу (аксессуар)

- Клеммные крышки (аксессуар)
- Размеры выреза в передней панели щита
- Съемная рукоятка

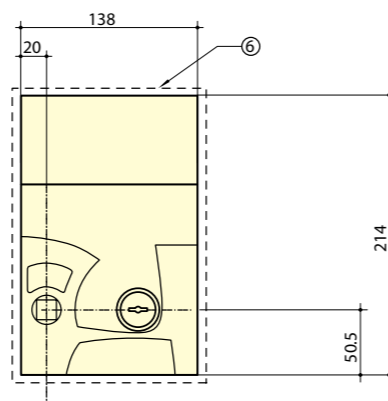
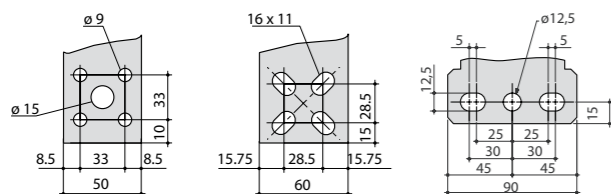
Номинал (A)	Габаритные размеры		Клеммные крышки	Корпус переключателя					Размеры выводов		Присоединительные размеры								
	A 4р.	C		AC	F	H	J	J 1	M	T	U	V	W	X	Y	Z1	Z2	AA	BA
125	340	244	235	322,5	151	184	34	150	36	20	25	9	28	3,5	38	134	135	115	10
160	340	244	235	322,5	151	184	34	150	36	20	25	9	28	3,5	38	134	135	115	10
250	395	244,5	280	378	153	245	35	210	50	25	30	11	33	3,5	39,5	134,5	160	130	15
400	395	244,5	280	378	153	245	35	210	50	35	35	11	33	3,5	39,5	134,5	170	140	15
630	459	320,5	400	437	221	304	34	270	65	45	50	13	42,5	5	53	190	260	220	20

Размеры

800 до 1600 A



800 и 1000 A 1250 A 1600 A



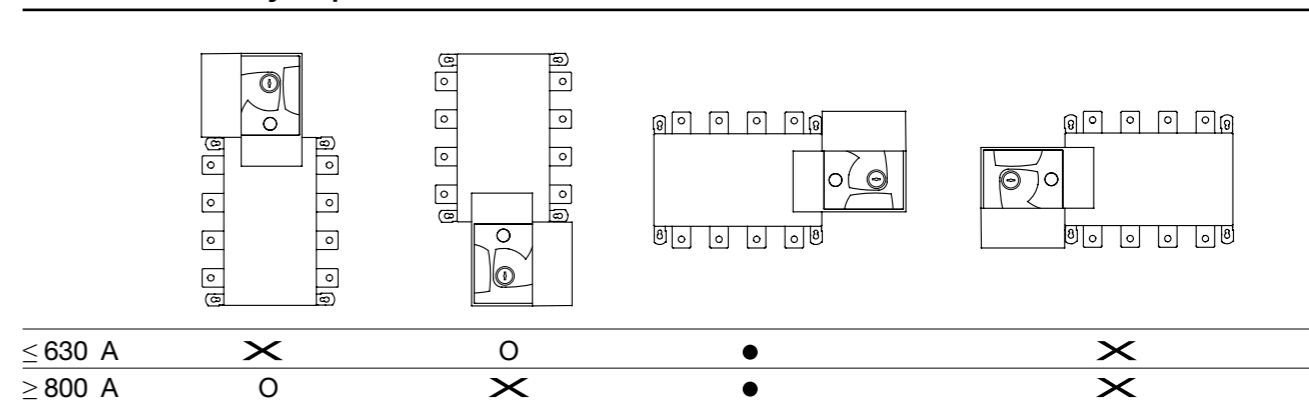
⚠ Учитывать пространство необходимое для поворота рукоятки и присоединения кабелей.

1. Максимально 3 замка
2. Максимальный угол поворота рукоятки 2 x 90°
3. Место присоединения
4. Шайба под скобу (аксессуар)

5. Клеммные крышки (аксессуар)
6. Размеры выреза в передней панели щита
7. Съёмная рукоятка

Номинал (A)	Габаритные размеры	Клеммные крышки	Корпус переключателя		Размеры выводов	Присоединительные размеры						
			F	J		T	U	V	X	Y	Z1	AA
800	370	461	584	386,5	335	80	50	60,5	60	7	66,5	321
1000	370	461	584	386,5	335	80	50	60,5	60	7	66,5	321
1250	370	461	584	386,5	335	80	60	65	60	7	66,5	330
1600	380	481	716	518,5	467	120	90	44	66	8	67,5	288

Положение устройства



- X :запрещено
- O :возможно
- :рекомендуется

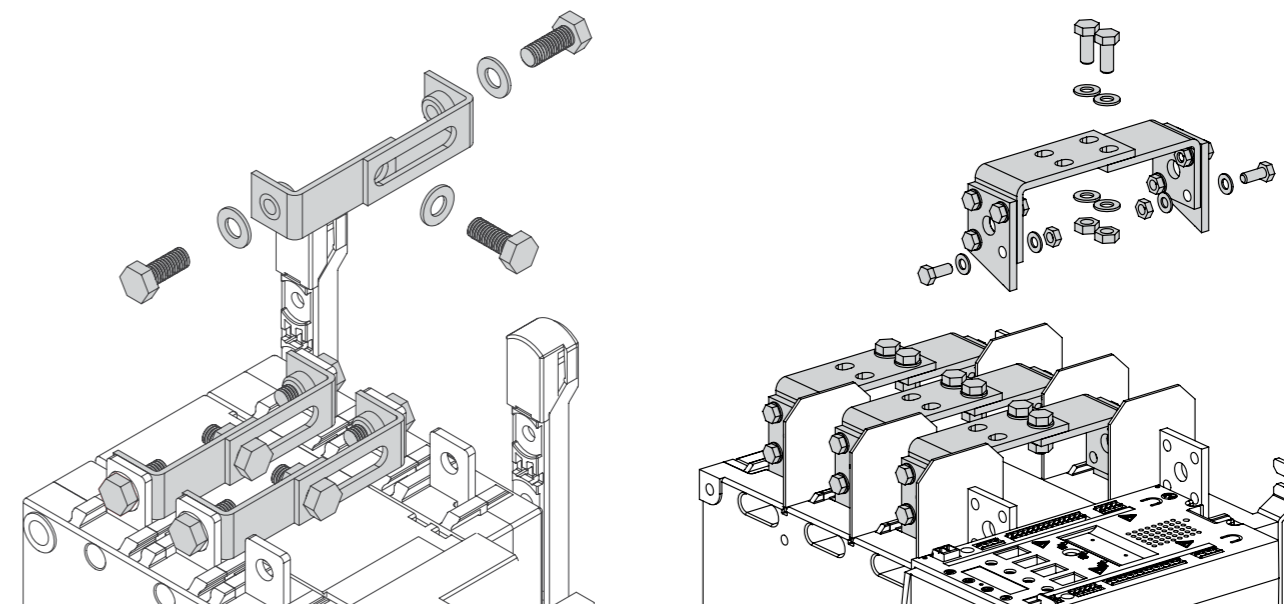
⚠ Всегда устанавливайте устройство на вертикальной поверхности.

Аксессуары для монтажа

ПЕРЕМЫЧКИ ШИННЫЕ

> 125 до 630 A

> 800 до 1250 A



Рекомендуемый момент затяжки

- M6: 4.5 Н*м
- M8: 8.3 Н*м
- M10: 20 Н*м
- M12: 40 Н*м

Максимальный момент затяжки

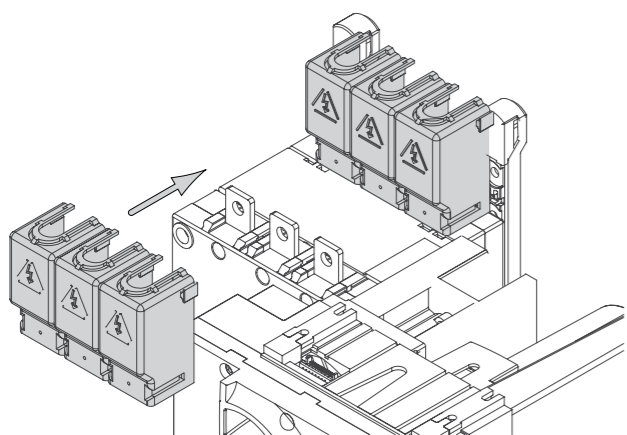
- M6: 5.4 Н*м
- M8: 13 Н*м
- M10: 26 Н*м
- M12: 45 Н*м

Шинные перемычки допускается устанавливать с любой стороны переключателя.

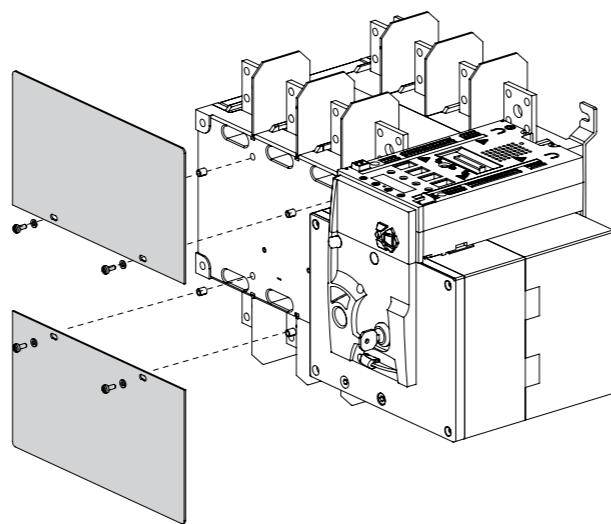
Аксессуары для монтажа

КЛЕММНЫЕ КРЫШКИ
ИСПОЛЬЗУЮТСЯ ОТ 125 ДО 630 А

- Устанавливаются сверху и снизу, и на любом вводе.
- При использовании шинных перемычек, клеммные крышки возможно установить только спереди.



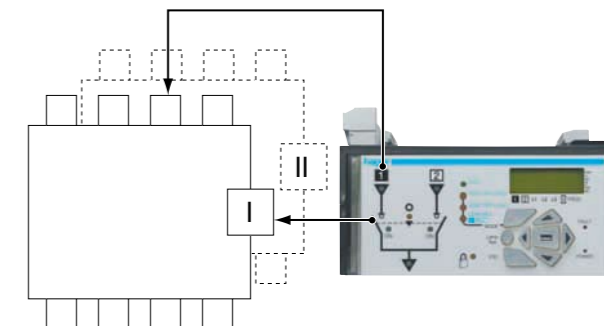
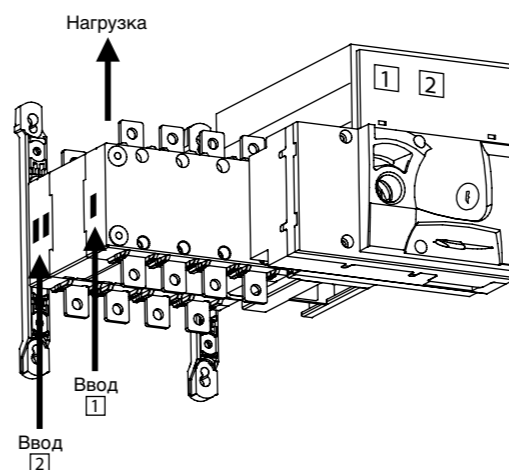
ЗАЩИТНЫЕ ЭКРАНЫ



Цепи питания

Устройство поставляется со следующими заводскими установками:

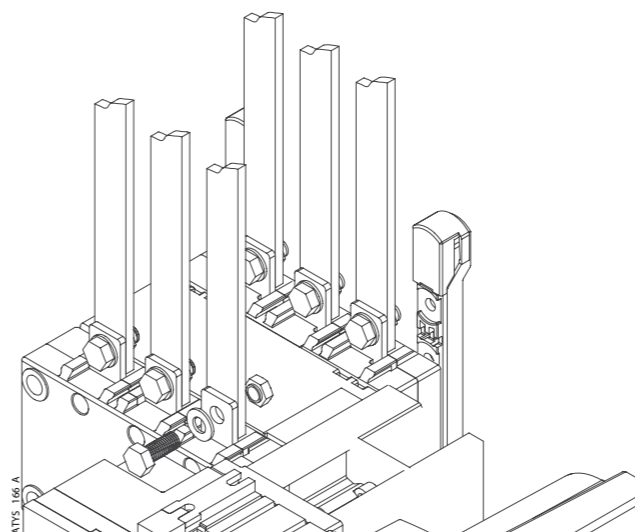
- ввод 1 на модуле управления (контакты 101 до 106) соответствуют переключателю I
- ввод 2 на модуле управления (контакты 201 до 206) соответствуют переключателю II



ЭЛЕКТРИЧЕСКИЕ СОЕДИНЕНИЯ

Принимайте во внимание длину кабелей при выборе сечений.

	125 A	160 A	250 A	400 A	630 A	800 A	1 000 A	1 250 A	1 600 A
Минимальные сечения кабелей Cu (мм ²)	35	50	95	185	2x 150	2x 185	-	-	-
Минимальные сечения шин Cu (мм ²)	-	-	-	-	2x30x5	2x40x5	2x60x5	2x60x5	2x80x5
Максимальные сечения кабелей Cu (мм ²)	50	95	150	240	2x 300	2x 300	4x 185	4x 185	6x 185
Минимальная ширина шин Cu (мм ²)	20	20	32	32	50	63	63	63	100



Рекомендуемый момент затяжки

M6: 4.5 Н*м
M8: 8.3 Н*м
M10: 20 Н*м
M12: 40 Н*м

Максимальный момент затяжки

M6: 5.4 Н*м
M8: 13 Н*м
M10: 26 Н*м
M12: 45 Н*м

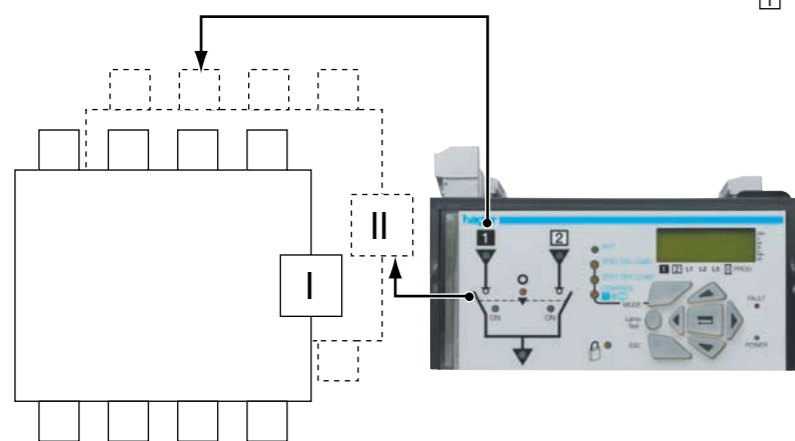
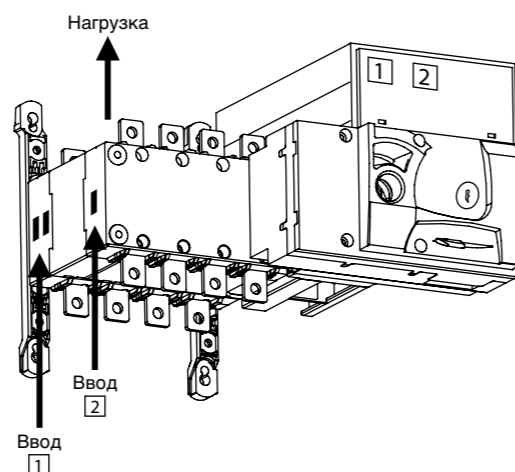
ЭЛЕКТРИЧЕСКИЕ СОЕДИНЕНИЯ

Цепи питания
Цепи управления

Цепи питания

СПЕЦИФИЧЕСКИЙ ПРИОРИТЕТ ПЕРЕКЛЮЧЕНИЯ НА ВВОДЕ II

Некоторые особенности эксплуатации требуют чтобы ввод 1 был подключён к переключателю II. В этом случае необходимо перепрограммировать внутренние связи между вводами 1 и 2 и переключателями I и II



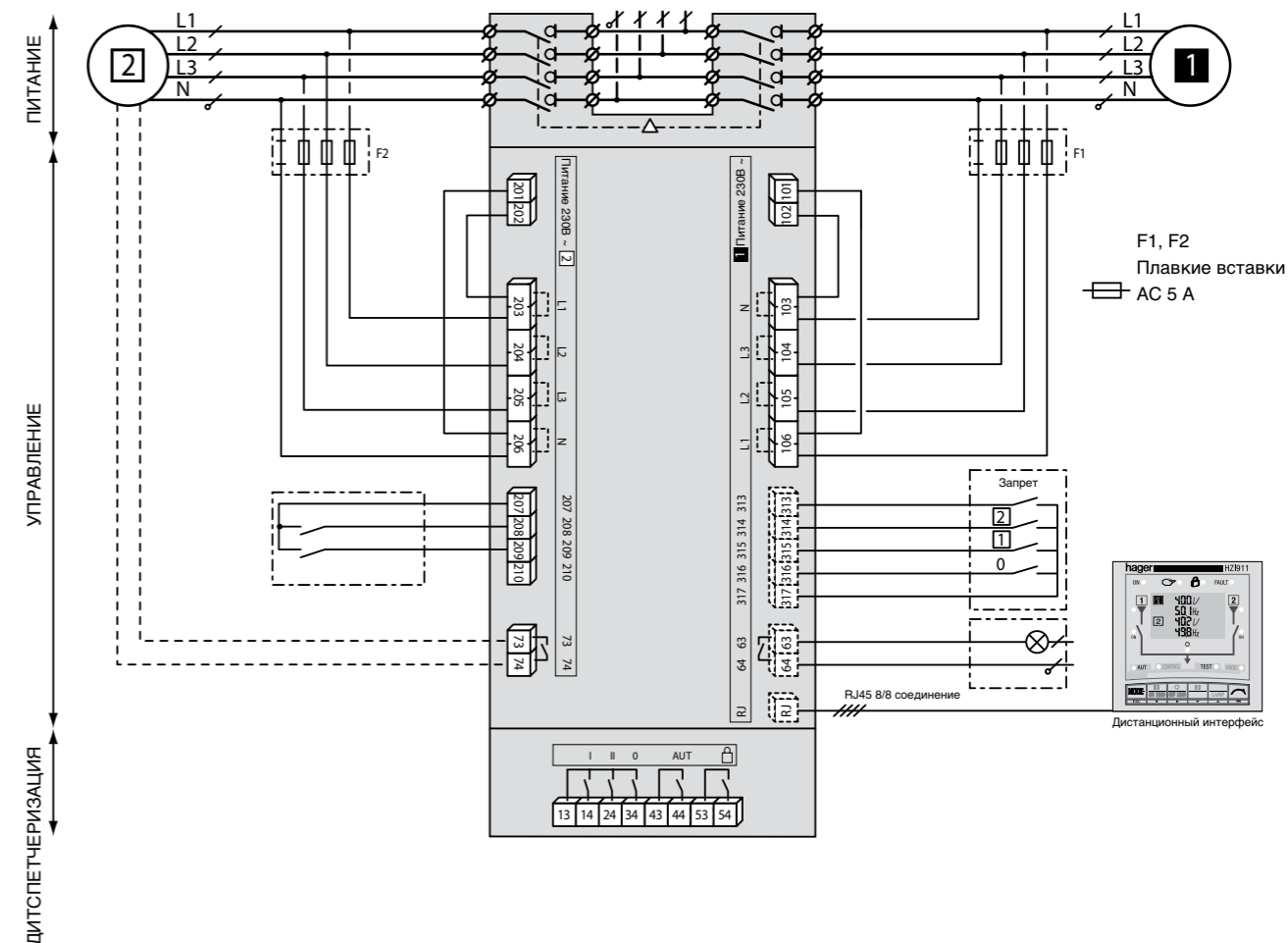
> Сводная таблица начальных установок и требуемых изменений

	Конфигурация	Требуемое изменение (уточните в разделе программирование, Настройка, переменная Sce)
Ввод 1 присоединен к переключателю I Ввод 2 присоединен к переключателю II	Стандартная (заводская)	Соотнесите ввод 1 с переключателем I Переменная Sce = I
Ввод 1 присоединен к переключателю II Ввод 2 присоединен к переключателю I	Специфическая	Соотнесите ввод 1 с переключателем II Переменная Sce = II

ЭЛЕКТРИЧЕСКИЕ СОЕДИНЕНИЯ

Цепи управления

ПРИМЕР: 400В АС (Линейное) ПРИ ПЯТИПРОВОДНОЙ СХЕМЕ СОЕДИНЕНИЙ, С НУЛЕВЫМ РАБОЧИМ ПРОВОДНИКОМ



⚠ Проверить клеммы питания 101-102 и 201-202: 230В АС номинально.

⚠ Максимальная длина кабелей управления = 10м. В случае больших расстояний применяйте реле управления.

⚠ Максимальная длина кабеля дистанционного интерфейса (RJ45) = 3м.

Ручное управление

Назначение	Клеммы	Описание	Характеристики	Рекоменд. сечение
Питание 1	230 V~102	Ввод 1	220 до 240 В AC ±20%	1.5 мм ²
		Ввод 2		
Контакты измерителей ввода 1	N (103)	Нейтраль	500 В AC (фаза-фаза) максимально	1.5 мм ²
	L3 (104)	Фаза 3	288 В AC (фаза-нейтраль) максимально	
	L2 (105)	Фаза 2		
	L1 (106)	Фаза 1		
Контакты измерителей ввода 2	L1 (203)	Фаза 1	500 В AC (фаза-фаза) максимально	1.5 мм ²
	L2 (204)	Не присоединяется	288 В AC (фаза-нейтраль) максимально	
	L3 (205)	Фаза 3		
	N (206)	Не присоединяется		
Контакты управления	207	Общий контакт управляющих цепей (контактов)	Никогда не подсоединять к цепи питания	1.5 мм ²
	208	Управляющий контакт переключения на резервный ввод (CTS)		
	209	Управляющий контакт тестирования под нагрузкой		
	210	Питание постоянным током (DC)		
Контакт пуска генератора ¹	73	Реле пуска/стопа генератора – 2 стабильных положения	Сухой контакт 5А AC1/250 В	4 мм ²
	74	Запрограммированное заводское положение – NO, замыкается для пуска		
Тип сигналов управления Импульсные/непрерывные, изменяется программно	313	Запрет управления при замыкании контакта 317	Никогда не подсоединять к цепи питания	1.5 мм ²
	314	Позиция 2 при премыкании с контактом 317		
	315	Позиция 1 при премыкании с контактом 317		
	316	Позиция 0 при премыкании с контактом 317		
	317	Специфическое питание Общие управляющие контакты 313 до 316		
Соединительный кабель интерфейса	RJ	Для присоединения удаленных интерфейсов визуализации и управления	Максимальная длина 3м.	RJ45 8/8
Дополнительные контакты состояния	13	Общий контакт для положений I-0-II	5А AC1/250 В	1.5 мм ²
	14	Нормально открыт в положении I		
	24 34	Нормально открыт в положении II Нормально открыт в положении 0		
Дополнительные контакты /AUT & на замке	43	Авто/ручн. положение переключателя	5А AC1/250 В	1.5 мм ²
	44	Замкнут при автоматическом управлении		
	53 54	Авто/ручн. положение переключателя Замкнут при автоматическом управлении		
Реле сигнализации об аварии	63	Реле замыкается если устройство неправильно функционирует в случае наличия питания	5А AC1/250 В	1.5 мм ²
	64			

Точность измерения напряжения и частоты: 1%




(1) Обратитесь к разделу программирования, меню Настройки, изменение состояния реле.

ЭКСПЛУАТАЦИЯ

Ручное управление

РЕЖИМЫ РУЧНОЙ / АВТО

Возможны два режима управления, ручной или автоматический, выбираются положением селектора режимов, расположенного спереди с ключом.

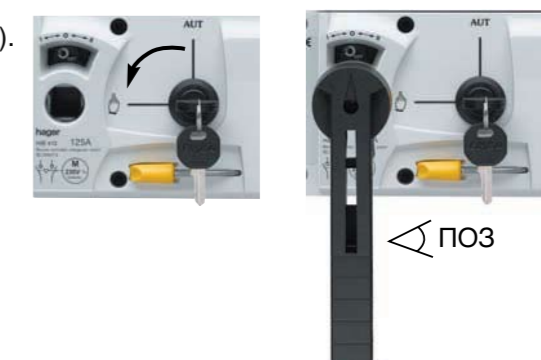
“АВТО” (AUT) РЕЖИМ Селектор спереди в положении автоматическое	“ ” РЕЖИМ Селектор спереди в положении ручное
 	 
<ul style="list-style-type: none"> режим автоматического переключения активирован невозможно установить рукоятку ручного переключения невозможно вытянуть механизм запирания 	<ul style="list-style-type: none"> электрические сигналы управления заблокированы возможно установить рукоятку ручного переключения если установлена рукоятка ручного переключения, невозможно заблокировать или перевести рубильник в режим AUT

ДЕЙСТВИЯ В ЭКСТРЕННОМ СЛУЧАЕ

Устройством можно управлять вручную (в случае экстренной необходимости или при обслуживании). Поверните селектор режимов управления в положение ручное управление и установите рукоятку в специальное отверстие.

Проверьте положение рубильника перед ручным переключением.

Снимите рукоятку ручного переключения перед переводом селектора режимов в положение AUT.



БЛОКИРОВАНИЕ

Стандартное устройство возможно заблокировать в положении 0. Поверните селектор режимов управления в режим ручного и вытяните запирающий механизм на себя для установки до 3-х замков (диаметр дужки замка не более 8 мм).



Запирание единственно возможно в ручном режиме, при снятой рукоятке

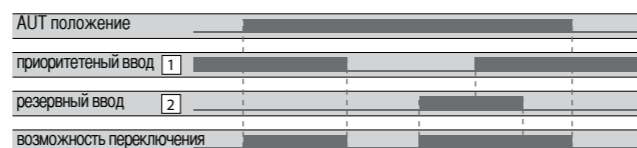
ЭКСПЛУАТАЦИЯ

Ручное управление
Электроуправление

Электроуправление

ЭЛЕКТРОПИТАНИЕ

В устройство интегрированы 2 входа питания (клеммы 101-102, 201-202), и автоматически выбирается доступный источник питания.



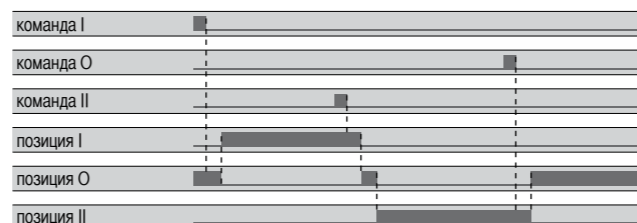
1: клеммы 101-102 2: клеммы 201-202

УПРАВЛЯЮЩАЯ ЛОГИКА

Устройства управляются электрически внешними безпотенциальными контактами от 314 до 317. Управление может быть заблокировано: контакты 313-317 разомкнуты. Возможны два типа управляющих сигналов: импульсные и непрерывные ("контакторные"). Выбор типа сигнала осуществляется программно (обратитесь ко главе "программирование").

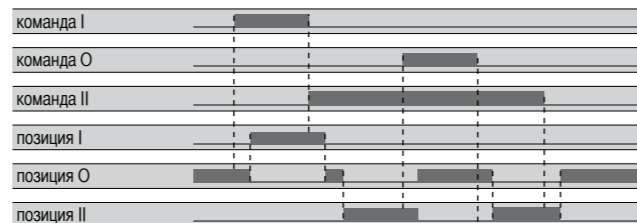
> Импульсная логика (стандартная конфигурация)

- Команда переключения – это замыкание сухого контакта длящегося не менее 30 мс.
- После размыкания управляющего контакта устройство остаётся в последнем положении.
- Сигнал на переключение может быть бесконечной длительности, что не приведёт к повреждению.



> "Контакторная" логика (непрерывный сигнал)

- Команда на переключение это непрерывно замкнутый сухой контакт.
- Если команда I или II исчезает, устройство возвращается в положение O.
- По команде O устройство переходит в нулевое положение независимо от предыдущего положения (1 или 2)



ЭКСПЛУАТАЦИЯ

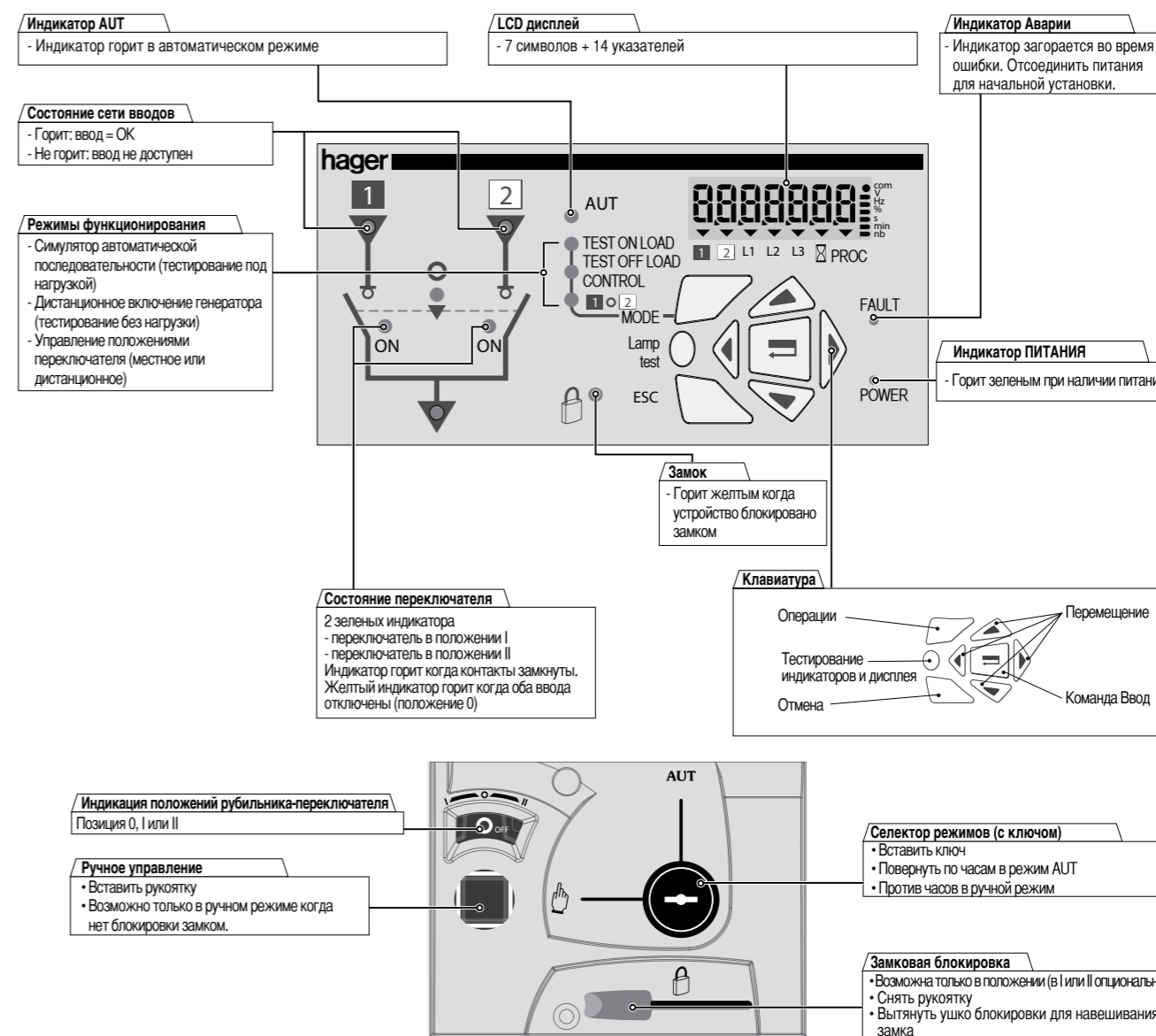
Общее описание
Режимы функционирования
Программирование
Управление
Режим отображения
Автоматические последовательности

Общее описание

Устройство позволяет:

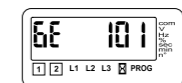
- автоматически управлять переключением в AUT режиме
- изменять параметры системы
- управление положениями переключателя (местное или дистанционное)

- измерять напряжение и частоту
- индцировать состояния рубильника-переключателя
- индцировать состояния аварии или ошибки



ВЕРСИЯ ПРОГРАММНОГО ОБЕСПЕЧЕНИЯ

Индцируется после загрузки.
(3 минутное отключение питания для начальной установки)



Название Номер версии

Режимы функционирования

РЕЖИМЫ ОТОБРАЖЕНИЯ

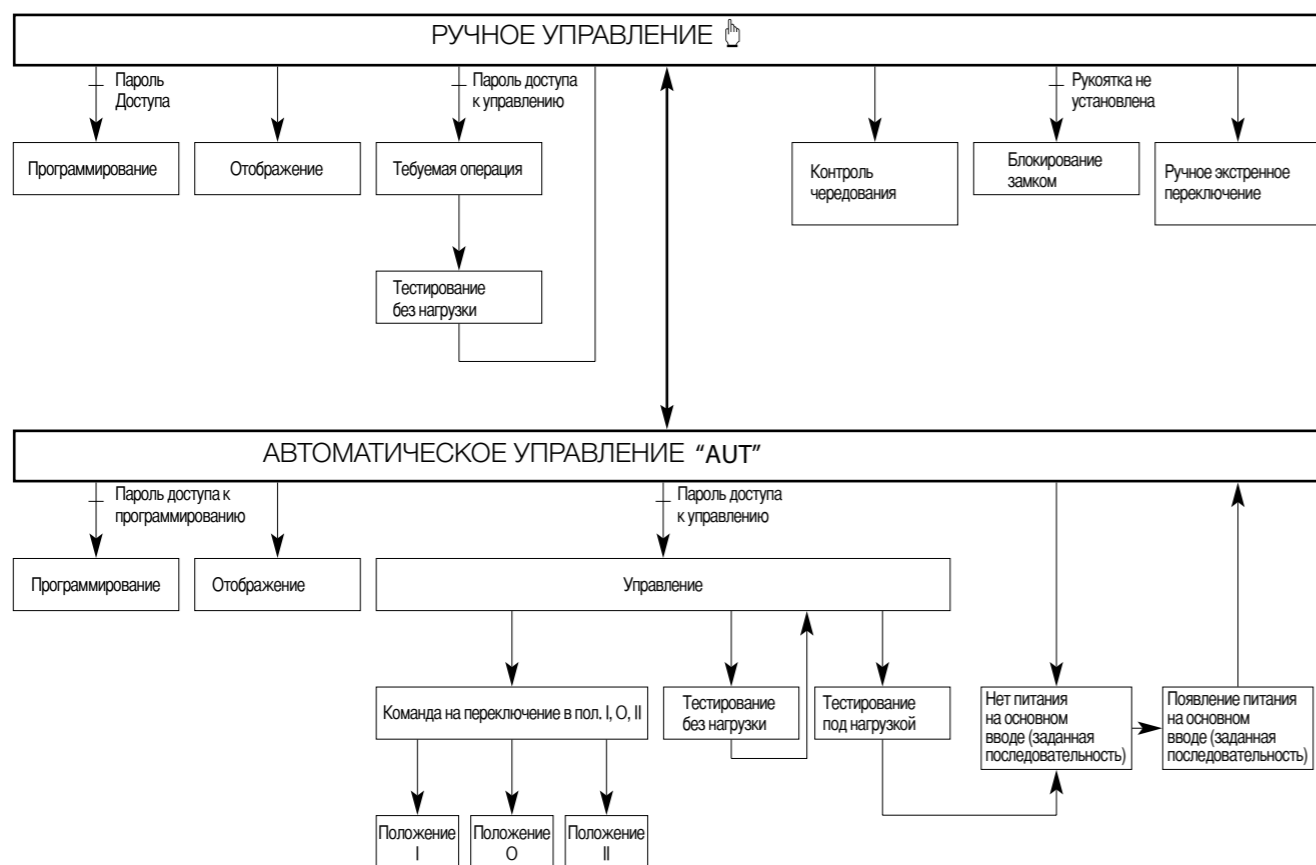
Отображение измеренных значений и параметров таймеров. Всегда доступно без пароля доступа.

ПРОГРАММИРОВАНИЕ

Изменение параметров. Доступ с паролем (заводской код 1000).

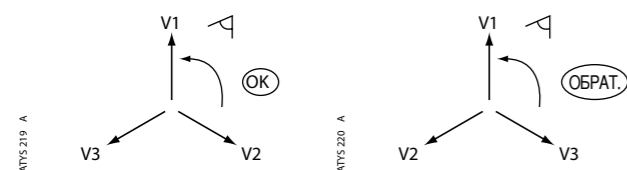
УПРАВЛЕНИЕ

Тестирующие последовательности или электроуправление положением. Пароль доступа (код 4000).



КОНТРОЛЬ ПОРЯДКА ФАЗ

Эта функция позволяет в ручном режиме, проверить порядок фаз перед подключением источника мощности к потребителям.



Функция доступна на обоих вводах в случае сетей типов 4NBL или 3NBL, и только на вводе 1 в случае сетей типа 41NBL или 42NBL (обратитесь к приложениям)



отображается соответственно с 1 или 2 сбоящим вводом.

Программирование

- Этот режим позволяет изменять параметры устройства
- Всегда доступно в ручном режиме
- Всегда доступно в режиме AUT, рубильник-переключатель в положении приоритетного ввода, сеть на приоритетном вводе с допустимыми параметрами.
- Не доступно в период "тестирования без нагрузки", "тестирования под нагрузкой" и когда активны функции проверки или во время исполнения автоматических последовательностей.

! Параметры требующие программирования перед использованием:

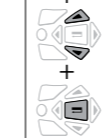
- тип сети
- номинальное напряжение
- номинальная частота.

> Перемещение по меню

Доступ к параметрам: Нажимайте клавиши "вверх", "вниз", "влево" и "вправо" или



Изменение параметра: нажмите клавишу "вправо" для доступа к изменяемому параметру. Нажмите "вверх" и "вниз" для изменения параметра и нажмите "ввод" для запоминания

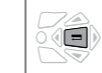


Возврат в главное меню: нажмите клавишу "ESC" (отмена). Параметр изменяется только после нажатия клавиши "ввод"



> Доступ к программированию

Шаг 1: нажмите и удерживайте клавишу "ввод" около 5 с



Шаг 2: введите пароль (заводской пароль = 1000) используя клавиши перемещения

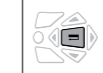


Шаг 3: нажмите клавишу «ввод»



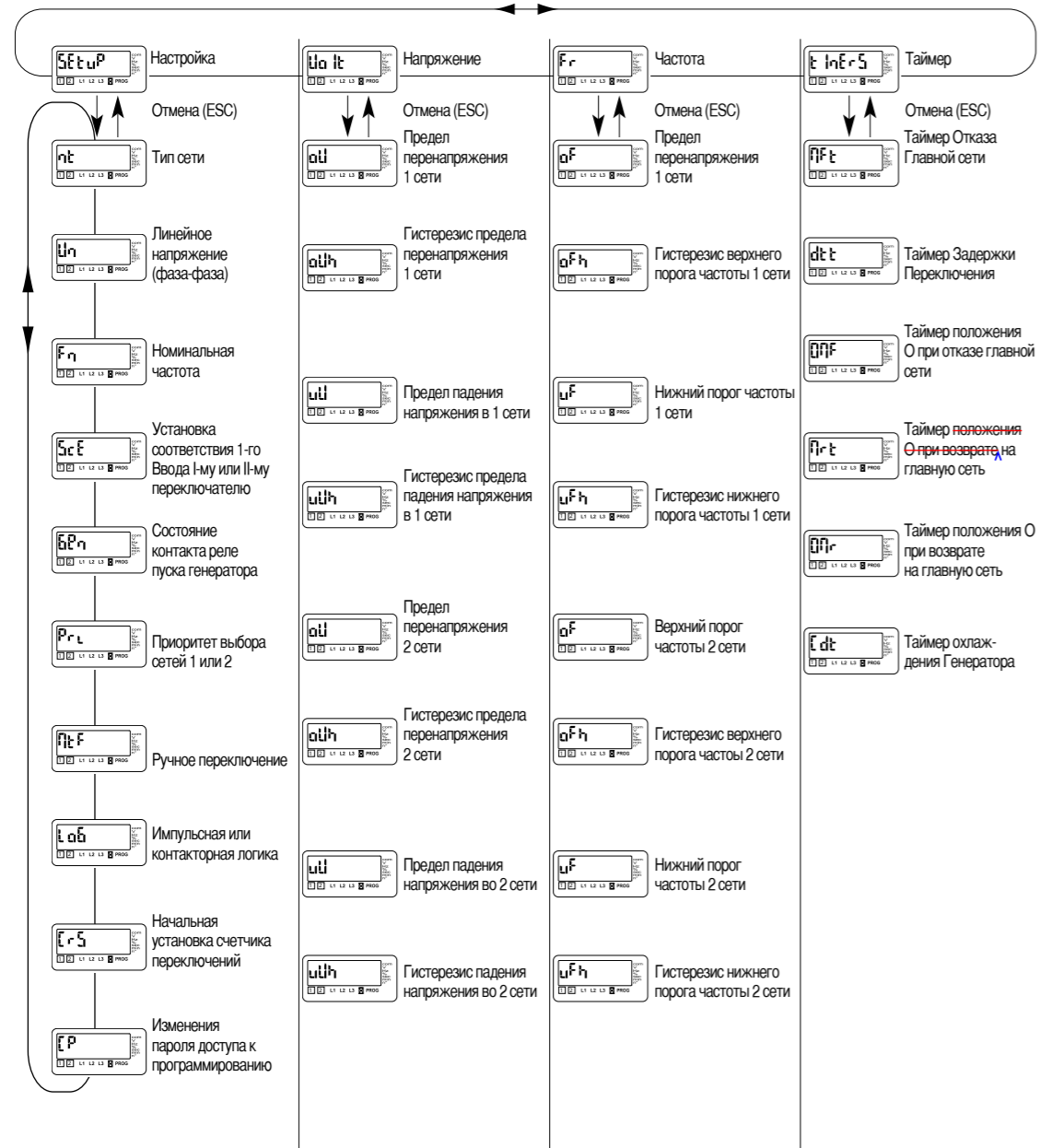
> Выход из режима программирования

нажмите и удерживайте клавишу "ввод" около 5 с



Программирование

АРХИТЕКТУРА МЕНЮ ПРОГРАММИРОВАНИЯ

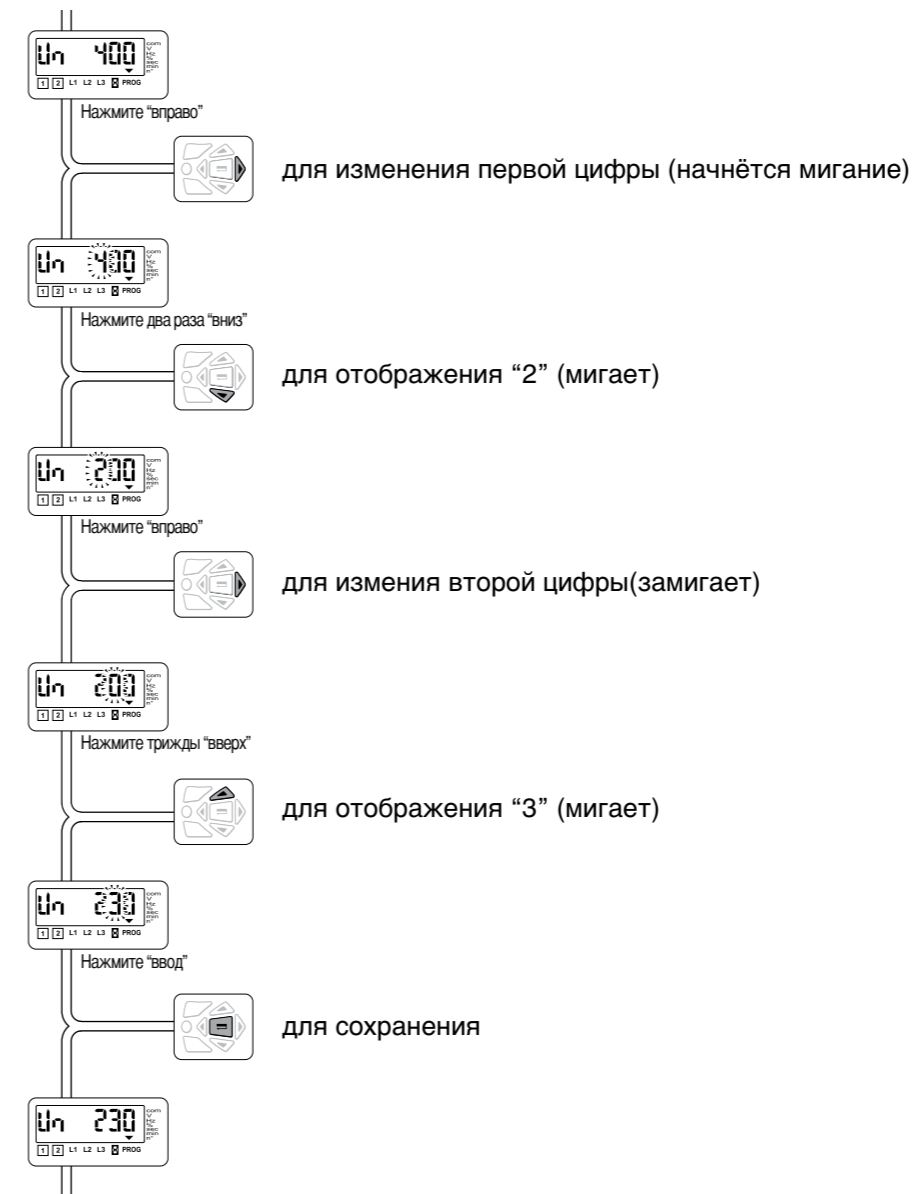


Программирование

ИЗМЕНЕНИЕ ПАРАМЕТРОВ

> Пример

Изменить номинал напряжения сети 1 с 400В до 230В AC



Программирование

ХАРАКТЕРИСТИКИ ПАРАМЕТРОВ

Меню
> **Настройки (Setup)**



Изображение на дисплее	Параметр	Описание	Пределы значений	Значения по умолчанию
	Тип сети*	Количество рабочих проводников контролируемой сети (см. приложения)	1BL, 2BL 2NBL, 3NBL 4NBL, 41 NBL 42 NBL	4NBL
	Номинальное напряжение сети	Напряжение фаза-нейтраль для 1BL & 41NBL Линейное (фаза-фаза) для остальных типов сетей	от 110В до 480В AC	400 В
	Номинальная частота сети	Номинальная частота сети	50 или 60 Гц	50 Гц
	Ввод 1 - Перекл. I или II	Ввод 1 (измерение и индикация) присоединён к переключателю I или II (в зависимости от подключения кабелей)	I, II	I
	Начальное состояние контакта реле пуска Генератора	Нормально открытый или нормально замкнутый	НО или НЗ	НО
	Выбор приоритетного ввода	Выбор с клавиатуры (1 или 2)	1 или 2	1
	Ручное обратное переключение	Активация функции	Да или Нет	Нет
	Выбор типа логики управления	Импульсная или "контакторная"	Imp, con	Imp
	Сброс счётчика переключений	Разрешает сброс счётчика автоматических последовательностей переключения вводов	Yes или No	No
	Изменение пароля доступа к программированию	Позволяет изменить пароль для доступа к программированию	от 0001 до 9999	1000

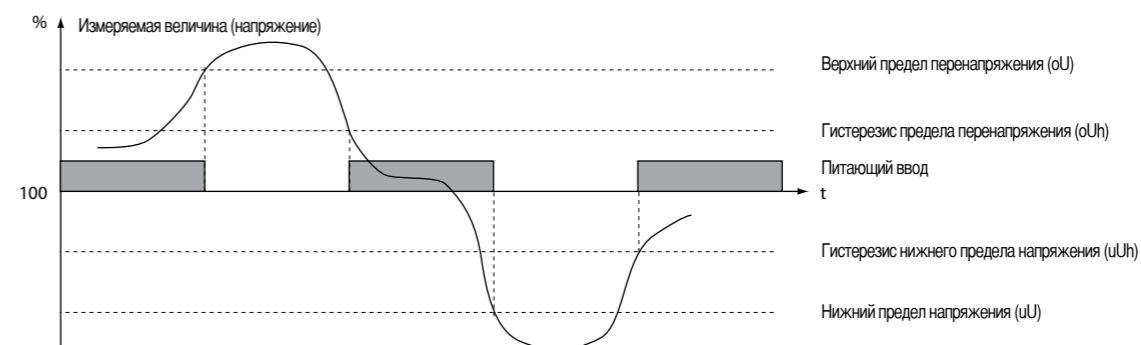
* обратитесь к приложениям

Программирование

Меню Volt (напряжение)



Пороговые значения напряжения для регистрации потери ввода или возврата ввода при автоматическом переключении.



Изображение на дисплее	Значение и описание параметра	Пределы значений	Значения по умолчанию
	Верхний предел перенапряжения Сети 1	от 102 до 120%	115%
	Гистерезис верхнего предела перенапряжения Сети 1	от 101 до 119%	110%
	Нижний предел напряжения Сети 1	от 80 до 98%	85%
	Гистерезис нижнего предела напряжения Сети 1	от 81 до 99%	95%
	Верхний предел перенапряжения Сети 2	от 102 до 120%	115%
	Гистерезис верхнего предела перенапряжения Сети 2	от 101 до 119%	110%
	Нижний предел напряжения Сети 2	от 80 до 98%	85%
	Гистерезис нижнего предела напряжения Сети 2	от 81 до 99%	95%



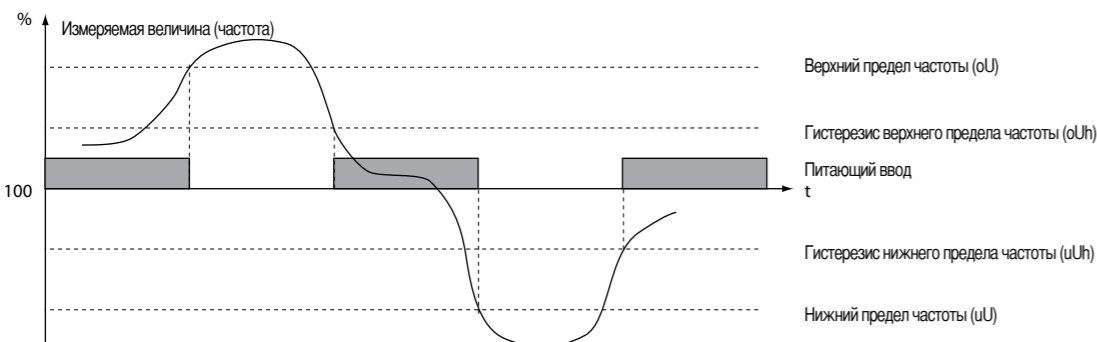
Определение величин: в % от номинального значения Напряжения сети.
Значения величины Гистерезиса ограничены предельными значениями напряжения.

Программирование

Меню Frequency (частота)



Пределные значения частоты для регистрации потери ввода или возврата ввода при автоматическом переключении.

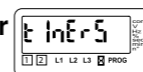


Изображение на дисплее	Значение и описание параметра	Пределы значений	Значения по умолчанию
	Верхний предел частоты Сети 1	от 101 до 120%	105%
	Гистерезис верхнего предела частоты Сети 1	от 100.5 до 119.5%	103%
	Нижний предел частоты Сети 1	от 80 до 99%	95%
	Гистерезис нижнего предела частоты Сети 1	от 80.5 до 99.5%	97%
	Верхний предел частоты Сети 2	от 101 до 120%	105%
	Гистерезис верхнего предела частоты Сети 2	от 100.5 до 119.5%	103%
	Нижний предел частоты Сети 2	от 80 до 99%	95%
	Гистерезис нижнего предела частоты Сети 2	от 80.5 до 99.5%	97%

Определение величин: в % от номинального значения частоты. Значения Гистерезиса ограничиваются пердельными значениями частоты.

Программирование

Меню Timer (таймер)



Изображение на дисплее	Параметр	Описание	Пределы значений	Значения по умолчанию
	Таймер отказа Основной сети	Задержка регистрации отказа приоритетной сети	от 0 до 60 сек	5 сек
	Таймер задержки переключения	Проверка стабильности резервной сети перед переключением	от 0 до 60 сек	5 сек
	Таймер положения 0 при отказе сети	Задержка в положении 0 при переключении с основной сети на резервную сеть	от 0 до 20 сек	5 сек
	Таймер возврата на основную сеть	Проверка стабильности основной сети перед обратным переключением	от 0 до 30 мин	1 мин
	Таймер положения 0 при возврате на основную сеть	Задержка в положении 0 при обратном переключении с резервной сети на основную сеть	от 0 до 20 сек	5 сек
	Таймер охлаждения генератора	Обеспечивает период охлаждения генератора после переключения нагрузки с резервного ввода (генератора) на основной ввод	от 0 до 30 мин	4 мин

Управление

ВВЕДЕНИЕ

Этот режим позволяет при ручном управлении (без замка) запустить тест без нагрузки. В автоматическом режиме можно запустить тест с нагрузкой или без нее и электрически управлять положением перекидного рубильника.

Вход в режим «управление»

- **Шаг 1:** Нажмите и удерживайте клавишу «режим» (mode) 5 с.
- **Шаг 2:** введите пароль эксплуатации, используя клавиши перемещения (заводской 4000)
- **Шаг 3:** нажмите клавишу «ввод»

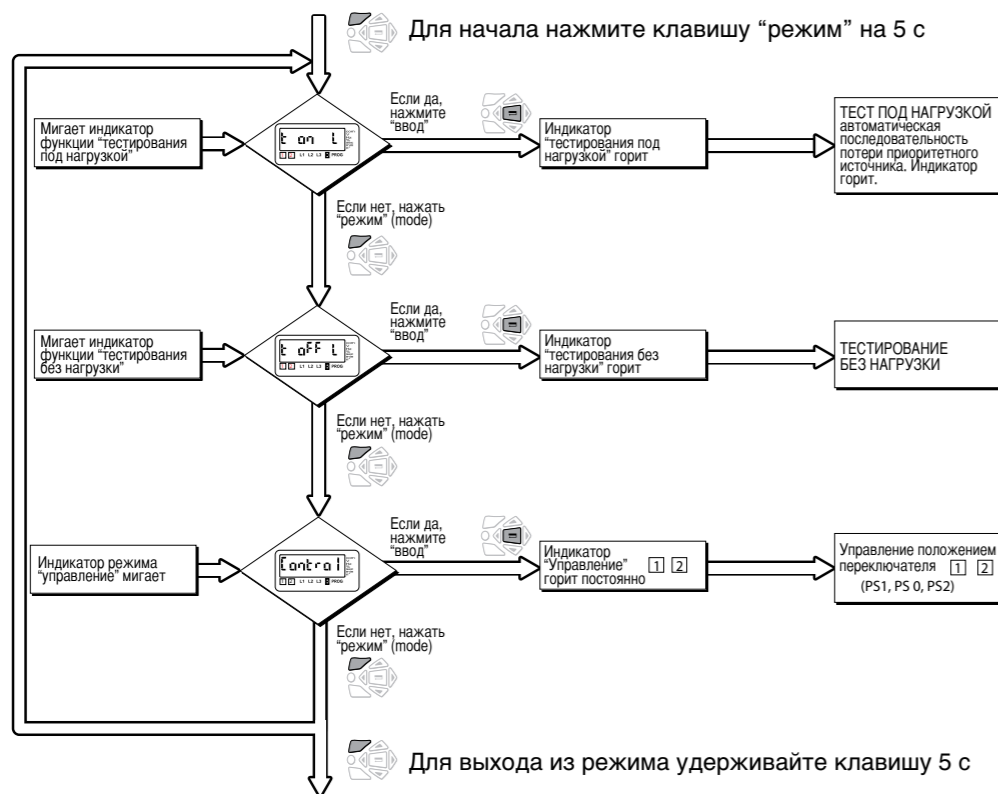
Выход из режима «управление»

- Нажмите и удерживайте клавишу «режим» (mode) 5 с.

Перемещение в режиме управления

- Нажмите клавишу «режим» (mode) для доступа к различным функциям
- Нажмите клавишу «ввод» для активации требуемой функции

АРХИТЕКТУРА РЕЖИМА УПРАВЛЕНИЯ



Управление

ТЕСТИРОВАНИЕ БЕЗ НАГРУЗКИ (ДОСТУПНО В АВТО/ РЕЖИМАХ)

Он может быть запущен:

- из режима «управление» (operation),
- через дистанционный интерфейс.

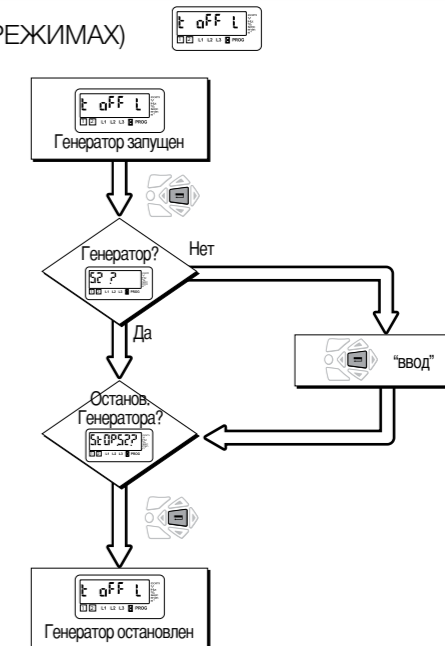
Этот тест выполняется для тех приложений, где обычно аварийным вводом [2] является генераторная установка (приоритетным вводом должен быть ввод [1]). Этот тест запускается только в автоматическом режиме, когда перекидной рубильник в положении [1], а ввод [1] пригоден для питания.

> Описание:

- Этот режим дистанционно запускает и останавливает работу генератора без переключения нагрузки.
- Тест невозможен при выполнении автоматической последовательности переключения.

> Запуск с клавиатуры:

- После доступа в режим «управление» нажмите кнопку режима, индикатор теста без нагрузки мигает, затем подтвердите запуск последовательности.



ТЕСТ ПОД НАГРУЗКОЙ (ДОСТУПЕН В АВТОМАТИЧЕСКОМ РЕЖИМЕ)

Он может быть запущен:

- из режима «управление» (operation),
- от внешних сухих контактов (клеммы 207–209),
- с дистанционного интерфейса.

> Описание:

- Этот тест моделирует ситуацию потери приоритетного ввода. Автоматическая последовательность вызывает переключение нагрузки с приоритетного ввода на аварийный после запуска резервного ввода (в случае генератора). Последовательность возврата всегда сохраняет возможность ручного переключения (при наличии приоритетного ввода). Отсчет всех таймеров осуществляется в соответствии с их запрограммированными установками.
- Изделие автоматически возвращается в режим визуализации после завершения тестовой последовательности.
- Тест возможен только в автоматическом режиме, когда перекидной рубильник находится в положении приоритетного ввода, а приоритетный ввод пригоден для питания.

> Запуск с клавиатуры:

- После доступа в режим «управление» нажмите кнопку режима, индикатор теста под нагрузкой мигает, затем подтвердите запуск цикла. Ручное обратное переключение подтверждается с клавиатуры.

⚠ Данная автоматическая последовательность сохраняет приоритет вводов.

> Дистанционный запуск с помощью специального входа

Можно так же запустить теста под нагрузкой дистанционно замыканием клемм 207 и 209. Цикл запускается от замыкания контактов. Обратное переключение инициируется размыканием контактов.

⚠ Обратное переключение с аварийного ввода на приоритетный ввод блокируется и разрешается только после подтверждения ручного обратного переключения или размыкания клемм 207–209.

Управление

УПРАВЛЕНИЕ [1], 0, [2] (ДОСТУПНО В АВТОМАТИЧЕСКОМ (AUT) РЕЖИМЕ)



Может активироваться:


- из режима «управление». Можно выбрать положение перекидного рубильника [1], 0, [2] с клавиатуры,
- от сухих контактов. Можно выбрать положение перекидного рубильника [1], 0, [2] при помощи специальных входов (клеммы 313–317),
- через дистанционный интерфейс: **HZ1911**

> Дистанционная активация:

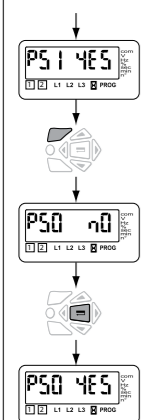
Этот режим запускается замыканием контактов 313 и 317. Положение перекидного рубильника зависит от присутствия сигналов управления между клеммой 317 и клеммами 314-315-316.

> Активация с клавиатуры:

Выберите требуемое положение PS1, PS0 или PS2:

 Нажмите клавишу «режим» (mode)
 На экране отображается «Yes» в случае активации.

Выберите новое положение (от 1 до 0):



> Описание

Электрическое переключение перекидного рубильника в положения: PS1, PS0, PS2 ([1], 0, [2]) в соответствии с конфигурацией выключателей (ввод [1] подключен к выключателю I или II).





Дистанционное управление имеет приоритет в автоматическом режиме. Изделие остается в режиме управления после выполнения автоматического переключения.

Режим отображения

ВВЕДЕНИЕ

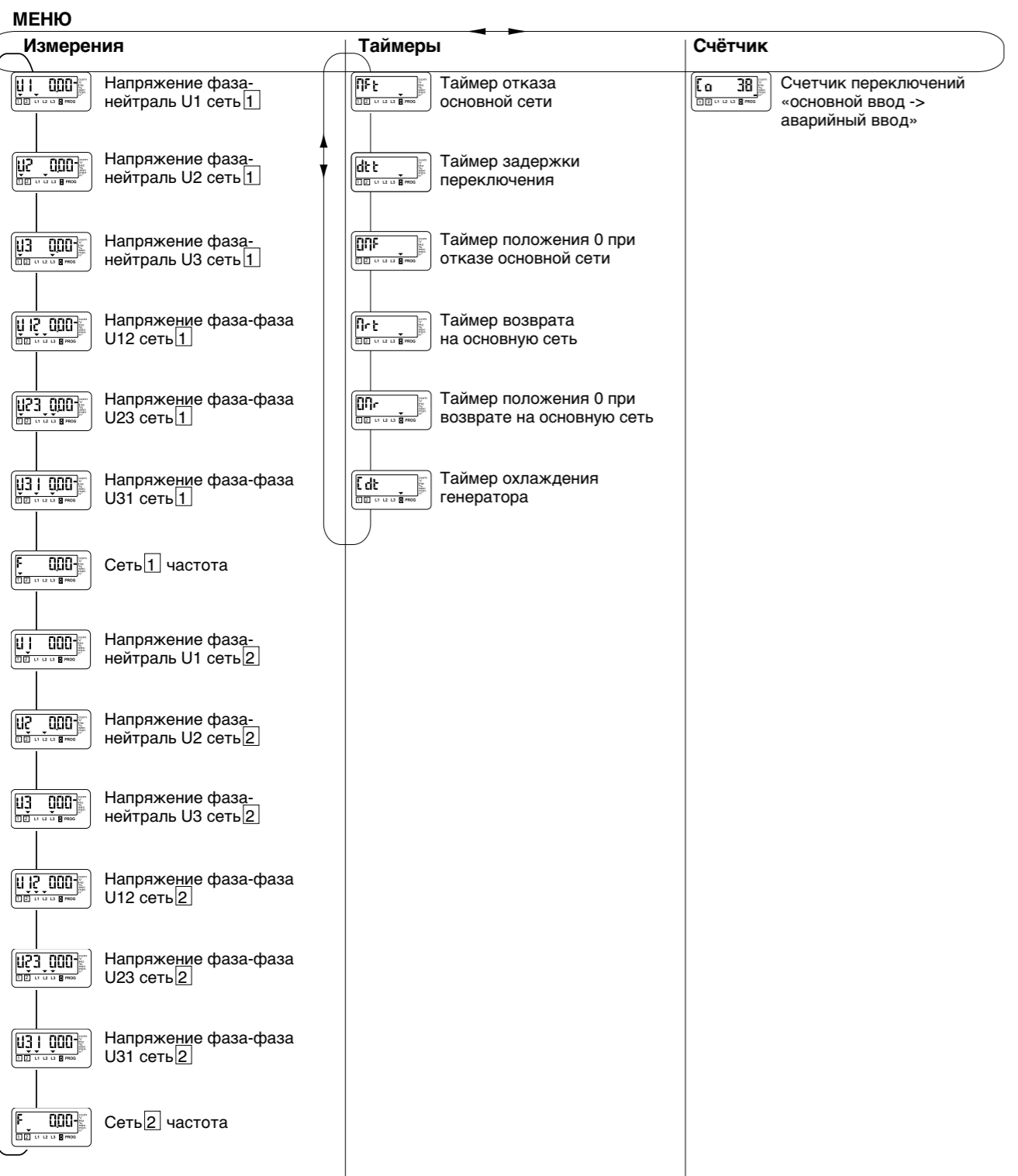
- Этот режим обеспечивает отображение параметров независимо от положения селектора δ / AUT (ручной/ автоматический режим).
- Для доступа к визуализации параметров пароль не требуется.
- При отсутствии нажатия на кнопки клавиатуры в течение 5 минут на ЖК-дисплее отображается напряжение в активной сети. В случае, когда перекидной рубильник находится в положении 0, отображается напряжение.

Перемещение по режимам отображения:

-  • Для доступа к нужному параметру нажимайте клавиши «вверх» и «вниз»
-  • Для навигации по различным меню нажимайте клавиши «влево» и «вправо»

Режим отображения

АРХИТЕКТУРА РЕЖИМА ОТОБРАЖЕНИЯ



⚠ Некоторые величины могут для конкретной сети отсутствовать. См. приложения.

Автоматические последовательности

РУЧНОЙ РЕЖИМ / АВТОМАТИЧЕСКИЙ РЕЖИМ

> Ручной режим – Автоматический режим переключение / возврат источника питания

- После перевода селекторного переключателя в автоматический режим этот режим становится активным.
- Напряжения и частоты проверяются для определения нового устойчивого положения перекидного рубильника.
- Ту же таблицу можно использовать после полной потери источников питания (для сброса изделия следует полностью отключить от питания на 3 минуты).

Определение значений таймеров MFT, MRT и DMM – см. меню таймеров

> Новое устойчивое положение рубильника-переключателя

Начальное положение рубильника-переключателя	Пригодность ввода	Новое положение
Приоритетный ввод	Приоритетный ввод пригоден, резервный ввод присутствует или не пригоден	Приоритетный ввод
Приоритетный ввод	Приоритетный ввод отсутствует в течение периода времени MFT, резервный ввод пригоден или отсутствует	Резервный ввод. Если резервный ввод отсутствует, сначала запустите его и подождите в течение времени таймера DTT перед переключением
Резервный ввод	Резервный ввод доступен, приоритетный ввод не пригоден.	Резервный ввод
Резервный ввод	Резервный ввод доступен, приоритетный ввод пригоден в течение времени MRT	Приоритетный ввод
Позиция 0	Приоритетный ввод пригоден, резервный ввод не пригоден.	Отсчёт таймера MRT перед переключением на приоритетный ввод.
Позиция 0	Приоритетный ввод пригоден, резервный ввод не пригоден	Приоритетный ввод
Позиция 0	Приоритетный ввод не пригоден, резервный ввод доступен.	Резервный ввод
Позиция 0	Приоритетный ввод не пригоден, резервный ввод не пригоден.	Действие отсутствует (нет питания). При появлении питания переключается на приоритетный или аварийный ввод.

⚠ Рубильник немедленно переводится в новое устойчивое положение после поворота селекторного переключателя с ключом из положения ручного режима в положение автоматического режима или при включении питания.

АВТОМАТИЧЕСКАЯ ПОСЛЕДОВАТЕЛЬНОСТЬ «ПОТЕРЯ ПРИОРИТЕТНОГО ВВОДА»

Эта последовательность запускается, как только переключатель переводится в автоматический режим и в приоритетном положении (положение I ввод 1).

- ввод 1 доступен
- рубильник в положении I
- ввод 2 пригоден или нет

> Специальная функция: дистанционное управление переключением

Возможно переключение с основного ввода на аварийный ввод перед завершением отсчета DTT. Если этот таймер установлен на свое максимальное значение (60 с), можно разрешить переключение замыканием клемм 207–208 (CTS).

> Пригодный (доступный) ввод

Параметры ввода находятся в пределах запрограммированных значений напряжения и частоты, порядок чередования фаз правильный.

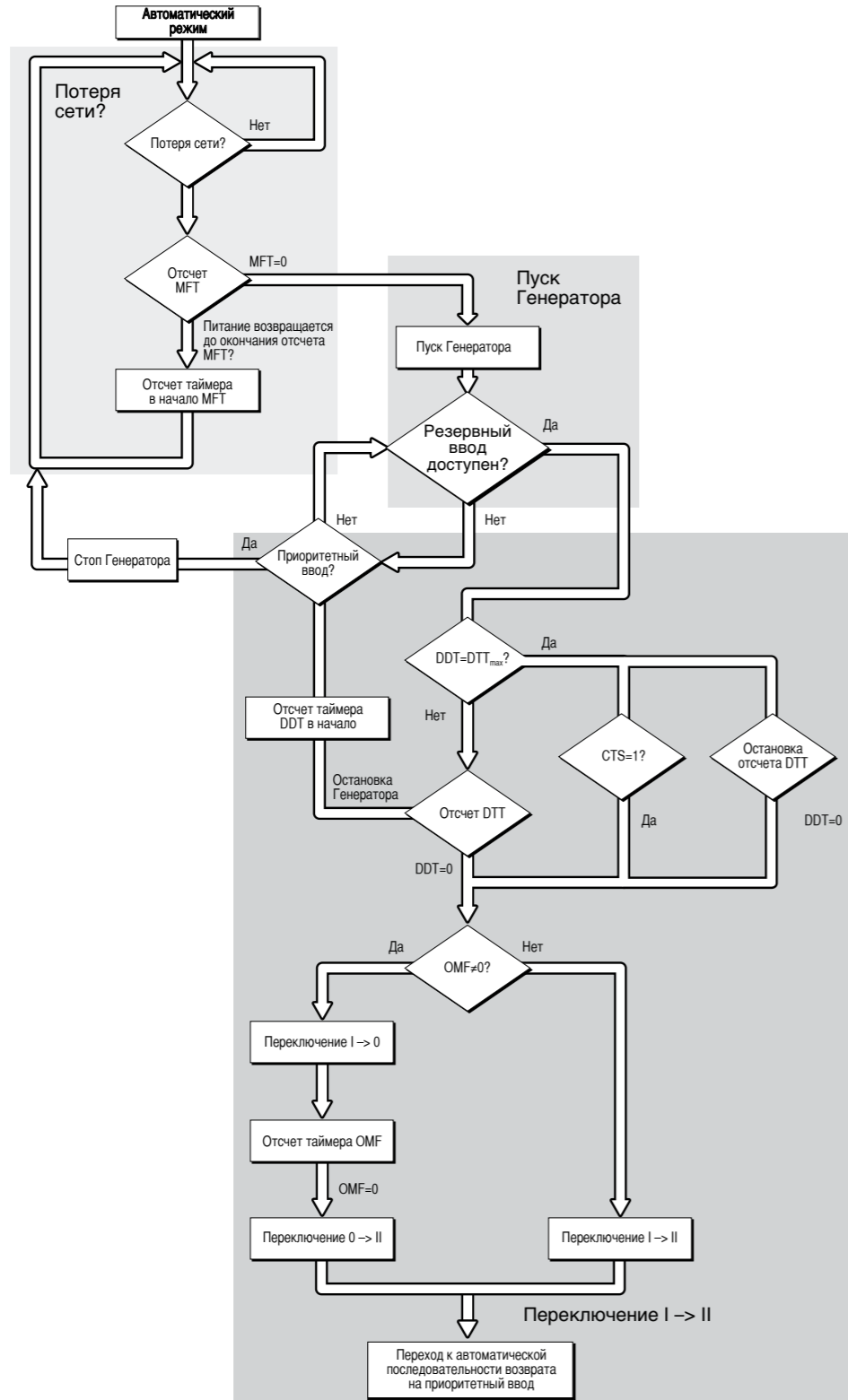
Общее описание
Режимы функционирования
Программирование
Управление
Режим отображения
Автоматические последовательности

Режим отображения

> Описание последовательности

Пример

- позиция I = приоритетный ввод (1)
- позиция II = резервный Генераторный ввод (2)



Автоматические последовательности

ВОЗВРАТ НА ПРИОРИТЕТНЫЙ ВВОД

Последовательность активируется, когда перекидной рубильник находится в режиме автомат. и в резервном положении (положение II):

- приоритетный ввод 1 не доступен

> Специальная функция: ручное обратное переключение

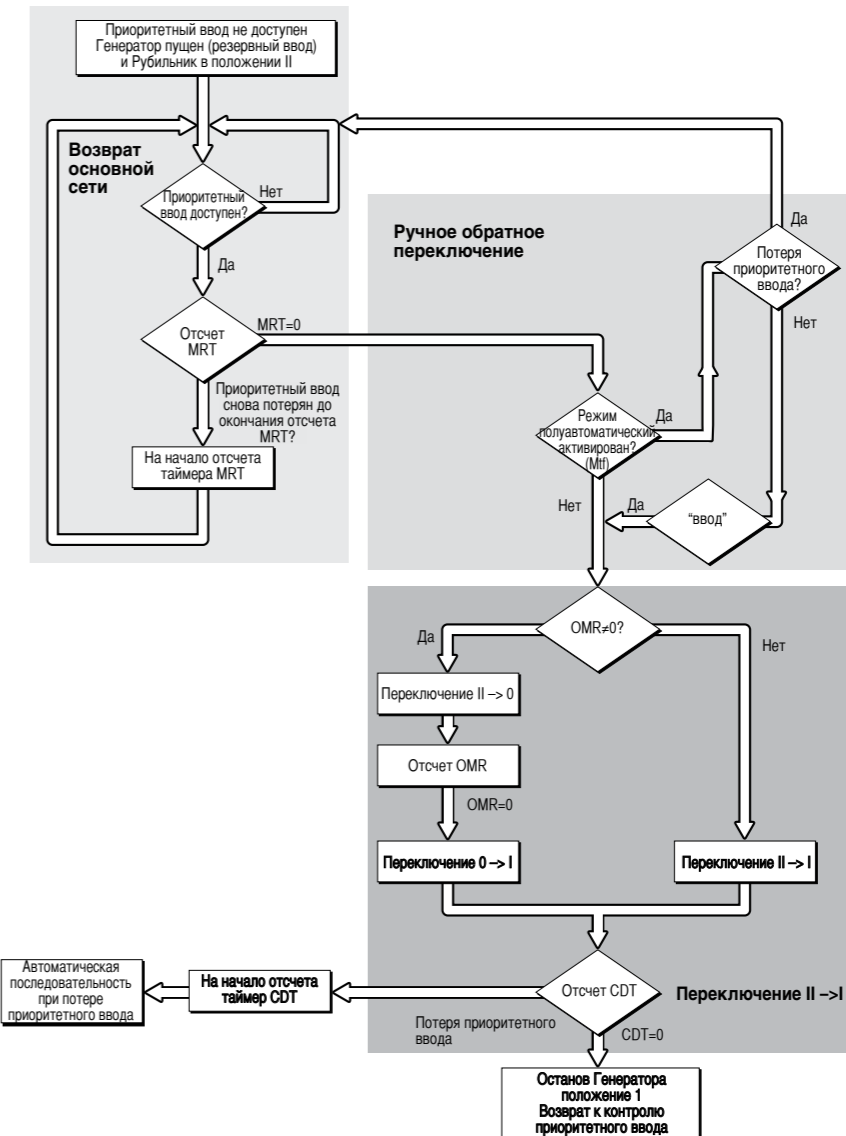
- Когда происходит возврат приоритетного ввода, может возникнуть необходимость отложить автоматическое обратное переключение, которое следует отложить на более удобное время.
- Есть возможность, подтвердив функцию ручного обратного переключения (см. программирование), заблокировать обратное переключение. Она инициируется следующим образом:
- нажатием кнопки подтверждения локально или на дистанционном интерфейсе.

> Описание последовательности

- перекидной рубильник в резервном положении (напр. генератор)
- резервный ввод 2 доступен



Ручное обратное переключение = нажать "ввод"

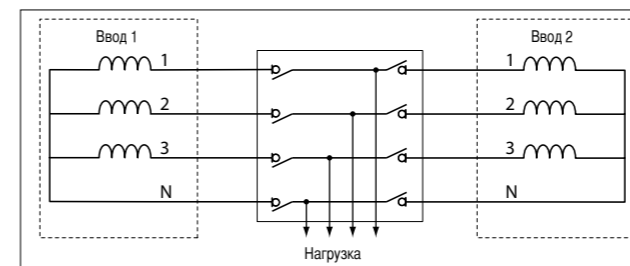


НЕИСПРАВНОСТЬ	ДЕЙСТВИЯ
Электрическое переключение не работает	<ul style="list-style-type: none"> Проверьте, что напряжение на клеммах 101/102 и 201 /202 составляет 220–240 VAC \pm 20 % Убедитесь, что селектор режимов работы находится в положении AUTO (автоматический режим).
Невозможно ручное переключение при помощи рукоятки	<ul style="list-style-type: none"> Убедитесь, что селектор режимов работы находится в положении Man (ручной режим), позволяющем вставить рукоятку. Проверьте, не заперто ли устройство на замок. Проверьте правильность направления вращения рукоятки. Приложите к рукоятке постепенно нарастающее усилие, достаточное для ее вращения.
Селектор A/M не допускает положение AUT	<ul style="list-style-type: none"> Убедитесь, что рукоятка удалена из гнезда. Проверьте, не заперто ли устройство на замок. Проверьте тип используемого ключа.
Неисправность изделия (индикатор неисправности горит)	<ul style="list-style-type: none"> Отключите ввод питания и попытайтесь сбросить неисправность (клеммы 101–102, и 201–202).
Невозможно запереть изделие на замок	<ul style="list-style-type: none"> Проверьте активный режим (должен быть ручной режим). Убедитесь, что рукоятка удалена из гнезда. Убедитесь, что перекидной рубильник находится в положении 0 (за исключением опционального запирания в трех положениях).
Индикатор присутствия ввода никогда не горит в присутствии ввода	<ul style="list-style-type: none"> Запустите тест индикаторных лампочек для проверки работы индикаторов. Проверьте установленные номинальные значения (напряжения и частоты). Проверьте пределы напряжения и частоты.
Перекидной рубильник не переключается после потери питания от сети	<ul style="list-style-type: none"> Убедитесь, что селектор A/M находится в положении AUTO. Убедитесь, что аварийный ввод присутствует (например, генератор запущен). Проверьте, что приложенное к клеммам 101/102 и 201 /202 напряжение составляет 220–240 В переменного тока \pm 20 %.
Тест под нагрузкой и без нагрузки не запускается с клавиатуры	<ul style="list-style-type: none"> Проверьте пароль для доступа к тесту (4000). Убедитесь, что селектор A/M находится в положении AUTO.
Перекидной рубильник не переключается обратно после восстановления питания от сети	<ul style="list-style-type: none"> Проверьте, что закончился отсчет таймера MRT. Убедитесь, что селектор A/M находится в положении AUTO. Убедитесь, что функция ручного обратного переключения неактивна (нажмите кнопку подтверждения для разрешения обратного переключения)..
После обратного переключения аварийный ввод продолжает работать (не останавливается)	<ul style="list-style-type: none"> Проверьте, что закончился отсчет таймера CDT. Проверьте команду выходного реле запуска генератора, клеммы 73–74 (если требуется, отсоедините разъем).
Электрическое переключение не соответствует командам	<ul style="list-style-type: none"> Проверьте настройку параметра Sce (ввод 1 или 2). Если Sce = I, то команда 1 будет замыкать выключатель I. Если Sce = II, то команда 1 будет замыкать выключатель II.
Электрическое переключение не соответствует дистанционным внешним командам	<ul style="list-style-type: none"> Проверьте логику управления (импульсный или контактный режим). Проверьте. Что внешняя команда не запрещена (клеммы 313 и 317).

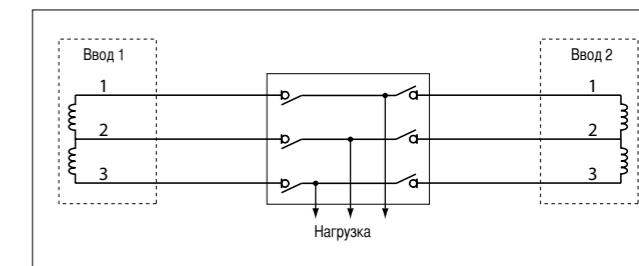
Топология сетей

ТИПЫ СЕТЕЙ

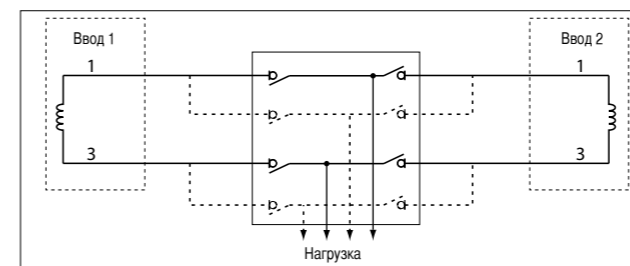
> Трехфазная сеть с нейтралью – 4NBL



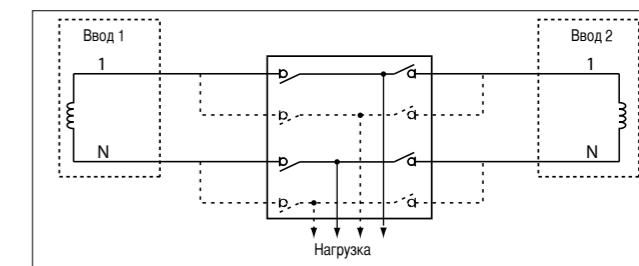
> Двухфазная сеть (со средней точкой) – 2NBL



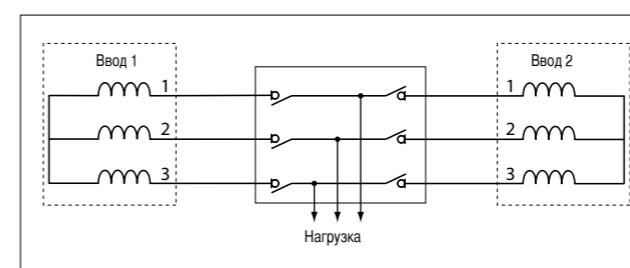
> Сеть «фаза-фаза» без нейтрали – 2BL



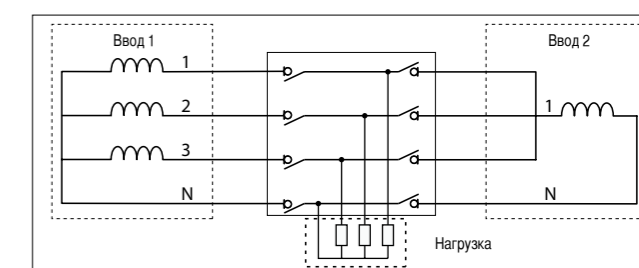
> Однофазная сеть с нейтралью («фаза-нейтраль») – 1BL



> Трехфазная сеть без нейтрали – 3NBL

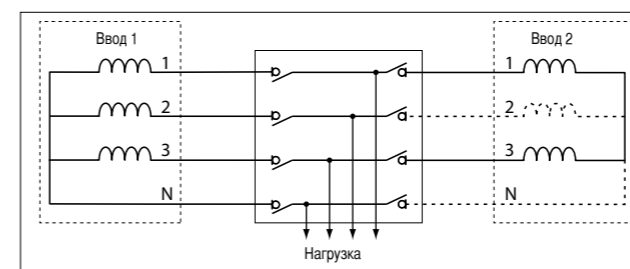


> Трехфазная сеть с нейтралью на вводе 1 Однофазная сеть с нейтралью на вводе 2 – 41NBL



! Только однофазные нагрузки

> Трехфазное измерение сети 1 однофазное измерение сети 2 - 42NBL



Реализует только однофазное измерение (фазы 1–3) на вводе 2. Осуществляет однофазное измерение на трехфазном резервном вводе.

Программирование и присоединение

Рубильник может быть запрограммирован для работы в любой из указанных сетей. Необходимо проверить этот параметр перед эксплуатацией.

ТРЕХФАЗНОЕ ИЗМЕРЕНИЕ НА ВВОДАХ 1 и 2

	3 фазы 4 провода	1 фаза 3 провода	1 фаза 2 провода	1 фаза 1 провод	3 фазы 3 провода	3 фазы	
Программирование	4NBL	2NBL	2BL	1BL	3NBL	41NBL	42NBL
Ввод 1 (активные проводники)							
Ввод 2 (активные проводники)							
Измеряемые параметры	Ввод 1 U12, U23, U31, U1, U2, U3, f1	Ввод 1 U12, U23, U31, f1	Ввод 1 U31, f1	Ввод 1 U1, f1	Ввод 1 U12, U23, U31, f1	Ввод 1 U1, U2, U3, f1	Ввод 1 U12, U23, U31, U1, U2, U3, f1
	Ввод 2 U12, U23, U31, U1, U2, U3, f2	Ввод 2 U12, U23, U31, f2	Ввод 2 U31, f2	Ввод 2 U1, f2	Ввод 2 U31, f2, U12, U23	Ввод 2 U1, f2	Ввод 2 U31, f2
Управление	Ввод 1 U12, U23, U31, f1	Ввод 1 U12, U23, U31, f1	Ввод 1 U31, f1	Ввод 1 U1, f1	Ввод 1 U12, U23, U31, f1	Ввод 1 U1, U2, U3, f1	Ввод 1 U12, U23, U31, f1
	Ввод 2 U12, U23, U31, f2	Ввод 2 U12, U23, U31, f2	Ввод 2 U31, f2	Ввод 2 U1, f2	Ввод 2 U31, f2, U12, U23	Ввод 2 U1, f2	Ввод 2 U31, f2
Пример Un = 240 В	Ввод 1 U12=U23= U31=240 В f1=50 Гц	Ввод 1 U31=240 В f1=50 Гц	Ввод 1 U31=240 В f1=50 Гц	Ввод 1 U1=240 В f1=50 Гц	Ввод 1 U12=U23= U31=240 В f1=50 Гц	Ввод 1 U1=U2= U3=240 В f1=50 Гц	Ввод 1 U12=U23= U31=240 В f1=50 Гц
	Ввод 2 U12=U23= U31=240 В f2=50 Гц	Ввод 2 U31=240 В f2=50 Гц	Ввод 2 U31=240 В f2=50 Гц	Ввод 2 U1=240 В f2=50 Гц	Ввод 2 U12=U23= U31=240 В f2=50 Гц	Ввод 2 U1=240 В f2=50 Гц	Ввод 2 U31=240 В f2=50 Гц

